

Étude des Relations Familiales et Intergénérationnelles



Dictionnaire des codes Seconde vague de l'enquête Érfi

Version 1bis – janvier 2010

Enquête ERFI « Étude des relations familiales et intergénérationnelles » 2^{ème} vague (2008)
Version française de l'enquête GGS « Generations and Gender Survey »

Arnaud RÉGNIER-LOILIER, Liliane LINCOT

Avec la participation de Patrick LOBO (Insee), Nicolas RAZAFINDRATSIMA (Ined) et Ruxandra POPA (Ined)

Sommaire

Introduction	5
Remarques préalables	7
I. Présentation de l'enquête	9
II. Pour une bonne utilisation : appariement et précautions	13
III. Attrition entre les deux vagues	17
IV. Construction de la pondération longitudinale	29
V. Les différentes tables de la base de données	33
VI. Liste thématique des variables et liens en cascade	35
1. <i>Liste thématique des variables</i>	35
2. <i>Liens en cascade des variables</i>	65
VII. Dictionnaire des codes	97
1. <i>Table REPONDANT_V2</i>	99
2. <i>Table GRILLEPRO_V2</i>	435
3. <i>Table ENFANT_V2</i>	445
4. <i>Table INDIVIDU_V2</i>	459
VIII. L'équipe Érfi (vague 2)	465

Introduction

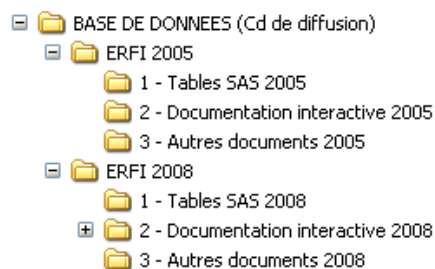
Arnaud Régnier-Loilier

Le document qui suit est l'aboutissement du travail de documentation des fichiers de la seconde vague de l'enquête « Étude des relations familiales et intergénérationnelles » (ERFI) - volet français du programme d'enquêtes comparatives « Generations and Gender Survey » (GGS) - réalisée par l'INED et l'Insee en 2008. Il contient :

- une présentation sommaire de l'enquête ;
- une notice pour l'appariement des deux vagues d'enquête et l'utilisation de la base ;
- des précisions sur l'attrition entre les deux vagues et la construction de la variable de pondération ;
- une liste thématique de l'ensemble des variables et les « liens en cascade » de l'ensemble des variables ;
- le « dictionnaire des codes » qui détaille pour chaque fichier et dans un ordre alphabétique chaque variable : localisation dans les fichiers, modalités, effectifs, pourcentages non pondérés, filtrage éventuel¹.

Le Cd-rom joint à ce document contient deux répertoires :

- « ERFI 2005 », qui contient les bases de données de la première vague (3 tables en fichier SAS par défaut), un fichier de formats, le dictionnaire des codes au format PDF et 3 fichiers interactifs de documentation (un fichier HTML par table) ;
- « ERFI 2008 », qui contient les bases de données de la seconde vague (4 tables en fichier SAS par défaut), le présent dictionnaire des codes au format PDF et un fichier interactif de documentation :



¹ L'organisation de la documentation a été réalisée à l'aide de l'outil DDS (Insee).

Remarques préalables

L'utilisation des données est soumise à conditions : un projet d'exploitation doit préalablement être transmis au responsable du groupe d'exploitation et de coordination des projets de recherche, puis approuvé. Toute publication ou présentation publique (colloque, etc.) est strictement interdite durant la période d'exclusivité (fin 2010) réservée aux financeurs de l'enquête, sauf accord préalable avec le responsable du groupe d'exploitation. Au-delà de cette période (à partir du 15 janvier 2011), articles ou présentations publiques doivent être préalablement envoyés au responsable du groupe avant publication (contact : arnaud.regnier-loilier@ined.fr). Les chercheurs sont invités à se référer au *Documents de travail* présentant la seconde vague de l'enquête :

REGNIER-LOILIER A., 2010, « Présentation, questionnaire et documentation de la seconde vague de l'étude des relations familiales et intergénérationnelles », *Documents de travail*, n°165, janvier 2010.

La diffusion de ces fichiers et documents est strictement interdite. Une convention précisant les conditions d'utilisation et de diffusion des résultats doit obligatoirement être établie entre l'INED et chaque utilisateur, de manière nominative.

Aucune exploitation transversale n'est possible à partir des données de 2008 (l'enquête n'est pas représentative de la population en 2008 mais uniquement de celle de 2005, et seulement à condition d'utiliser la variable de pondération POIDS_V2).

Il s'agit de la première version de la base de données de la seconde vague et de sa documentation. Elle est susceptible de contenir un quelques erreurs. **Merci de bien vouloir nous informer des erreurs et problèmes** que vous pourriez rencontrer aussi bien dans les fichiers de données que dans la documentation (arnaud.regnier-loilier@ined.fr). Une version définitive est prévue pour la fin de l'année 2010.

NOTE : Toutes les exploitations issues de la base de données appariée 2005-2008 devront obligatoirement faire **mention de la source** :

Ined-Insee, Érfi-GGS1-2, 2005-2008

RAPPEL : Les exploitations issues de la base de données de 2005 (1^{ère} vague) doivent **mentionner la source** suivante :

Ined-Insee, Érfi-GGS1, 2005

I . Présentation de l'enquête

Arnaud Régnier-Loilier

Introduction

L'enquête *Étude des relations familiales et intergénérationnelle* est une enquête longitudinale à passages répétés. La présente documentation correspond aux données de la seconde vague réalisée par l'INED et l'INSEE à l'automne 2008, soit 3 ans après la première vague. La troisième vague est programmée pour la fin de l'année 2011.

L'enquête en elle-même a déjà été présentée dans le dictionnaire des codes de la première vague et dans le n°133 de la collection des *Documents de travail* de l'Ined (Régnier-Loilier, 2006), documents indispensables pour l'utilisation des données ici présentées. Nous ne revenons donc pas ici sur la problématique de l'enquête ni sur le cadre institutionnel et international dans lequel elle s'inscrit (pour plus de détails, voir Régnier-Loilier, 2009 ; actualité à propos de l'enquête française : www-erfi.ined.fr ; actualité à propos du projet international : www.unece.org/pau/ggp/).

Un ensemble de précisions supplémentaires concernant la seconde vague de l'enquête Érfi est présenté dans le *Documents de travail* n°165 de l'Ined (Régnier-Loilier, 2010).

1. Mise en œuvre de la seconde vague de l'enquête (2008)

À l'automne 2005, l'INED et l'INSEE ont interrogés 10 079 personnes, femmes et hommes, âgés de 18 à 79 ans. L'échantillon était représentatif de la population de la France métropolitaine de 2005.

Le questionnaire (Régnier-Loilier, 2010)², très proche de celui de la première vague (à l'exception de l'inclusion du module retraçant de manière rétrospective l'histoire professionnelle des personnes depuis leur 16^e anniversaire), a été testé du 24 mars au 25 avril 2008 en Aquitaine et en Limousin auprès d'environ 200 personnes. Bien que l'enquête soit longitudinale, le test n'a pu avoir lieu auprès de personnes ayant déjà répondu 3 ans auparavant³. Afin de tester la « récupération d'informations

² Le contenu sommaire du questionnaire est présenté en section 3, page 11.

³ Il n'était pas possible d'utiliser des adresses de répondants à l'enquête de 2005 pour le test, chaque adresse devant être « conservée » pour l'enquête en grandeur nature. Une solution aurait pu être de réinterroger des personnes ayant participé aux tests de la première vague d'enquête. Mais les adresses de celles-ci n'avaient pas été mises à jour dans l'intervalle et leurs réponses n'avaient pas donné lieu à la création d'une base de données directement exploitable.

collectées en 2005 »⁴, le questionnaire utilisé pour le test était précédé d'un court module collectant quelques informations concernant la situation du répondant « 3 ans auparavant »⁵.

La seconde vague « en grandeur nature » a eu lieu trois ans après la première, du **20 octobre au 29 novembre 2008, avec une queue de collecte s'étalant jusqu'au 12 décembre 2008** afin de disposer de suffisamment de temps pour gérer les transferts d'adresses d'une Direction Régionale à une autre en cas de déménagement du répondant. Les personnes interrogées en 2005 et ayant accepté que l'on reprenne contact en 2008 en vue d'un second questionnaire avaient toutes été « suivies » par le Service des enquêtes de l'Ined. Deux courriers étaient envoyés chaque année (accompagnés de premiers résultats, carte de vœux, etc.) afin d'actualiser régulièrement le fichier d'adresses (mise à jour des adresses, sortie de l'échantillon des personnes décédées ou refusant finalement de poursuivre l'étude, etc.). Les courriers qui ne parvenaient pas à la personne (par exemple suite à un déménagement) revenaient dans certains cas à l'Ined. Ils donnaient lieu à une recherche systématique des nouvelles coordonnées de la personne, *via* Internet, ou en mobilisant l'ensemble des informations disponibles sur les « fiches de suivi » (téléphone portable ou fixe, coordonnées des personnes, etc.). Le détail concernant les « sorties d'échantillon » et l'attrition est présenté en partie III, page 17).

Au total, 454 enquêteurs ont été mobilisés pour la collecte de la seconde vague. L'Ined et l'Insee avaient fait en sorte de mobiliser autant que possible les mêmes enquêteurs que ceux ayant réalisé la première vague. Ceux-ci connaissaient le questionnaire, avaient déjà établi « un lien » avec le ménage, pouvaient retrouver plus facilement le répondant, etc. Comme pour la première vague, des formateurs d'enquêteurs de chaque Direction Régionale (DR) suivaient une journée de formation (présentation de l'enquête, du questionnaire, etc.) à l'INED animée par l'équipe conceptrice et le CPOS⁶ de l'Insee, puis formaient à leur tour les enquêteurs en DR.

L'enquête s'est déroulée dans les mêmes conditions que pour la première vague : questionnaire informatisé, sous « CAPI », entretiens en face-à-face, sans *proxi* autorisé, et de préférence sans tiers présent durant l'entretien. Si la personne interrogée en 2005 n'était pas présente dans le ménage, l'enquêteur prenait rendez-vous avec elle et, si celle-ci avait déménagé dans une autre région, l'adresse était transmise à un autre enquêteur. Si un répondant interrogé en 2005 avait déménagé en dehors des zones habituelles d'enquête⁷ (tout en restant en France Métropolitaine), les enquêteurs sortaient exceptionnellement de leur zone d'action pour aller à leur rencontre. Aucun entretien téléphonique n'était autorisé, sauf cas exceptionnels, et après accord avec le concepteur de l'enquête. Cela n'a concerné au final que quelques très rares cas. Notons enfin que les personnes parties vivre à l'étranger ou en institution (maison de retraite par exemple) n'ont pas été interrogées. En moyenne, un entretien durait aux alentours de 55 minutes, avec une variance importante selon les situations.

⁴ Certaines informations collectées en 2005 étaient utilisées dans le questionnaire pour filtrer certaines questions de 2008. Par exemple, on évitait de redemander en 2008 aux personnes ayant déjà indiqué en 2005 que leurs parents étaient décédés si ceux-ci étaient toujours en vie, question qui devait néanmoins être posée aux personnes dont les parents étaient en vie en 2005.

⁵ Pour reprendre le même exemple, on leur demandait dans ce pré-questionnaire « Votre père (votre mère) était-il (elle) en vie en 2005 ? », après avoir pris soin de leur expliquer qu'il s'agissait d'un test et que ces informations étaient nécessaires pour le bon déroulement du test.

⁶ Chef de projets en organisation statistique.

⁷ Les enquêtes ont lieu sur l'ensemble du territoire national, mais dans des zones définies. D'autres zones ne sont pas couvertes par les enquêteurs.

Au total, sur les 10 079 répondants de 2005 figurant dans la base de données de la première vague, 6 534 figurent également dans celle de 2008 (le détail concernant l'attrition est présenté en section III. Page 17). Parmi elles, 97 % ont accepté que l'on garde contact en vue de la troisième et dernière vague de l'enquête prévue à l'automne 2011. Le suivi des personnes d'ici la troisième vague suivra le même principe qu'entre les deux premières (envoi de deux courriers chaque année, assuré par le Service des enquêtes de l'Ined).

La seconde vague de l'enquête Érfi a été financée par l'Ined, la CNAF (Caisse nationale d'allocations familiales) et la DREES (Direction de la recherche, des études, de l'évaluation et des statistiques). Les coûts internes ont été assurés par l'Ined et l'Insee.

Du côté international enfin, il est à noter que la première vague de l'enquête est disponible pour d'autres pays (Allemagne, Bulgarie, Géorgie, Hongrie, Pays-Bas, Roumanie et Russie) dans un format « harmonisé ». Dans la version française de la base harmonisée, seules les variables issues du questionnaire international sont présentes, et parfois avec des champs légèrement différents que dans la version française (afin de rendre directement comparables entre elles les bases de données des différents pays). Le nom des variables est également différent, ainsi que la présentation des données (une seule table : une ligne = un répondant à l'enquête). Concernant la seconde vague, plusieurs pays l'ont d'ores et déjà réalisée (Allemagne, Russie, Hongrie, Géorgie, Lituanie, etc.), avec des taux d'attrition cependant très variables d'un pays à l'autre (plus d'informations sur <http://www.unece.org/pau/ggp/>).

3. Le contenu du questionnaire de la seconde vague (2008)

Le questionnaire de la seconde vague est très proche de celui de la première vague. La comparabilité entre les deux vagues a été privilégiée, avec cependant quelques aménagements.

Le questionnaire de référence de la seconde vague (en anglais) est accessible à l'adresse suivante : http://www.unece.org/pau/docs/ggp/GGP_QuestW2Core.pdf. Le questionnaire français ainsi que l'ensemble de la documentation (lettre-avis, guide d'instructions aux enquêteurs) sont reproduits dans un document de travail de l'Ined (Régnier-Loilier, 2010).

De façon sommaire, le questionnaire français de la seconde vague compte 12 modules :

- **Ménage** : description du logement, liste des membres du ménage, liens entre eux ;
- **Enfants** : répartition des tâches parentales, mode de garde des enfants et coûts, description des enfants non présents dans le ménage (enfants non cohabitants, enfants décédés, beaux-enfants) ;
- **Conjoints** : précisions sur le conjoint actuel, cohabitant ou non, statut matrimonial, mode de vie, histoire conjugale entre 2005 et 2008 ;
- **Organisation du ménage et caractéristiques du couple** : répartition des tâches domestiques, entente entre conjoints, gestion des désaccords ;

- **Parents et foyer parental** : enfance, mode de vie des parents du répondant, départ du foyer parental, fratrie du répondant, grands-parents ;
- **Fécondité** : grossesses en cours, planification des naissances, méthodes contraceptives, difficultés à avoir des enfants, intentions de fécondité, préférence quant au sexe des enfants ;
- **Santé et bien-être** : maladie ou handicap, difficultés au quotidien, aide reçue ou donnée, soutien psychologique, bien-être moral ;
- **Grille professionnelle** : rétrospective des périodes d'activité – inactivité depuis le 16^e anniversaire du répondant ;
- **Activité et revenus du répondant** : profession, horaires de travail, régularité du travail, satisfaction et intentions de changer d'emploi, de prendre sa retraite ;
- **Activité et revenus du conjoint** : profession, temps de travail, régularité du travail ;
- **Biens du ménage, revenus et héritages** : biens et revenus de l'ensemble du ménage, possession de tel ou tel bien, aisance matérielle, transferts intergénérationnels, aides et allocations reçues, possibilité d'épargner ;
- **Valeurs et attitudes** : opinions sur différents sujets.

Références bibliographiques

REGNIER-LOILIER A., 2006, *Présentation, questionnaire et documentation de l'Étude des relations familiales et intergénérationnelles (ERFI). Version française de l'enquête Generations and Gender Survey*, Coll. « Documents de travail », 133, Ined, 231 pages : http://www.ined.fr/fichier/t_publication/1026/publi_pdf1_133.pdf

REGNIER-LOILIER A., 2009, *Portraits de familles. L'enquête Étude des relations familiales et intergénérationnelles*, Chapitre 1, collection « Grandes Enquêtes », Ined, p. 31-51.

REGNIER-LOILIER A., 2010, *Présentation, questionnaire et documentation de la seconde vague de l'étude des relations familiales et intergénérationnelles*, Coll. « Documents de travail », 165, Ined, 211 pages : http://www.ined.fr/fichier/t_publication/1493/publi_pdf1_165.pdf

Plus d'informations sur l'enquête sur :

www-erfi.ined.fr

<p>INSTITUT NATIONAL D'ETUDES DEMOGRAPHIQUES 133 Boulevard Davout – 75980 PARIS Cedex 20 – France TEL. 33 (0) 1 56 06 20 00 – FAX 33 (1) 56 06 21 99 www.ined.fr</p>
--

Contact : arnaud.regnier-loilier@ined.fr

Tel. 33 (0)1 56 06 20 71

II. Pour une bonne utilisation : appariement et précautions

Arnaud Régnier-Loilier

L'échantillon a subi entre les deux vagues d'enquête un taux d'attrition d'environ 35 %, laquelle n'a pas été aléatoire (voir partie III., page 17). Les 6 534 répondants de 2008 ne sont donc pas représentatifs de la population française en 2008. En conséquence, **les données de la seconde vague ne doivent en aucun cas être exploitées de manière transversale comme « représentative de la population de 2008 »**. Une exploitation transversale reste envisageable en utilisant la variable de pondération créée afin de corriger les biais d'attrition à partir de certaines variables clés, puis calée sur les « marges » de la population de 2005 (cf. Parties III. et IV. ci-après pour plus de précisions sur ce point).

Les données de la seconde vague sont avant tout faites pour être utilisées après appariement avec celles de la première vague, et en utilisant la variable de pondération (POIDS_V2).

1. Comment appairer les bases 2005 et 2008 ?

Le CD-Rom comporte à la fois les données de la première et de la seconde vague (3 tables en 2005 et 4 tables en 2008). L'appariement entre ces différentes tables se fait par l'identifiant individuel des répondants, commun à chaque table (variable IDENT).

Comme pour chaque fusion de tables, l'utilisateur veillera à ce que chacune des tables soit préalablement triée sur la variable IDENT.

Beaucoup de questions sont communes aux deux vagues et nous avons, dans la mesure du possible, conserver les mêmes noms de variables dans la première et la seconde vague, mais en les distinguant de la manière suivante (selon les tables) :

Fusion des tables REPONDANT (2005) et REPONDANT_V2 (2008)

En 2005, les variables de cette table étaient toutes (ou presque) préfixées de deux lettres visant à faciliter leur localisation dans les différentes parties du questionnaire (ex. MA_AGER: le « M » indiquant que cette variable était issue de la partie « Ménage » et le « A » pour indiquer qu'elle était issue de la sous-partie « A » de la partie « Ménage »). En 2008, la même logique prévaut mais un

« 2 » (comme « vague 2 ») a été ajouté à la fin de ce préfixe (ex. MA2_AGER). MA_AGER donne donc l'âge exact du répondant en 2005 ; MA2_AGER donne son âge en 2008.

À noter que dans ces tables, quelques variables (indicateurs) avaient été créées en 2005 (et n'étaient donc pas préfixées). Elles ont été recréées en 2008 sur le même modèle. Elles sont en 2008 préfixées par « V2_ ». Par exemple, MOCO indique le « mode de cohabitation en 2005 », V2_MOCO le « mode de cohabitation » en 2008.

Enfin, dans REpondant_V2, quelques variables reprennent des informations de la première vague (il s'agit des variables qui ont servi à filtrer quelques questions dans le questionnaire de la seconde vague). On leur a ajouté le préfixe « V1_ » (comme « Vague 1 »). Par exemple, EA_VERIFC indique dans la table REpondant (2005) si le répondant vit ou non avec un conjoint dans son logement en 2005 ; EA2_VERIFC indique dans la table REpondant_V2 (2008) si le répondant vit ou non avec un conjoint dans son logement en 2008 ; V1_EA_VERIFC indique dans la table REpondant_V2 (2008) si le répondant vivait ou non avec un conjoint dans son logement en 2005. Donc, après fusion des tables REpondant et REpondant_V2, on aura EA_VERIFC = V1_EA_VERIFC pour les personnes appartenant au panel (ayant répondu aux deux vagues), mais le nombre d'observations est différent (EA_VERIFC porte sur les 10 079 répondants de la vague 1 tandis que V1_EA_VERIFC ne porte que sur les 6 534 répondants de la vague 2). Ces deux variables sont donc redondantes en longitudinal. Ce choix de laisser ces quelques doublons dans la table REpondant_V2 vise à faciliter le repérage des variables ayant servi à filtrer le questionnaire de la seconde vague.

Tables ENFANT (2005) et ENFANT_V2 (2008) : fusion très délicate

En 2005, les variables de cette table n'étaient pas préfixées ; en 2008, elles sont précédées du préfixe « V2_ » (comme « Vague 2 »). AGENFR donne l'âge exact d'un enfant en 2005 ; V2_AGENFR donne l'âge d'un enfant en 2008. **À noter que les tables ENFANT et ENFANT_V2 ne peuvent pas être fusionnées entre elles dans leur état actuel.** L'enfant est repéré en 2005 par la variable NOENF et en 2008 par la variable V2_NOENF : ces 2 variables indiquent l'ordre d'apparition des enfants dans le questionnaire (enfants cohabitants, noncohabitants, beaux-enfants, enfants décédés) et n'ont, *a priori*, aucune raison d'être identiques. Aucun identifiant « tout prêt » ne permet de faire le rapprochement entre les enfants d'un même répondant, d'autant que le répondant a pu avoir de nouveaux enfants entre les deux vagues d'enquête (voire ne pas en déclarer exactement le même nombre, par exemple s'il s'est remis en couple et vit désormais avec des beaux-enfants, ou inversement). Pour ce faire, il faudra tenir compte des dates de naissances de chaque enfant décrit en 2005 et en 2008, de son sexe, de son rang, etc.

Tables INDIVIDU (2005) et INDIVIDU_V2 (2008) : fusion très délicate

En 2005, les variables de cette table n'étaient pas préfixées ; en 2008, elles sont précédées du préfixe « V2_ » (comme « Vague 2 »). AGER donne l'âge exact d'un habitant du logement en 2005 ; V2_AGER donne l'âge d'un habitant du logement de 2008. Cette table contient également des informations relatives au répondant lui-même (informations que l'on retrouve dans les tables REPONDANT et REPONDANT_V2). **Il est à noter que les tables INDIVIDU et INDIVIDU_V2 ne peuvent pas être fusionnées entre elles dans leur état actuel.** L'individu dans le ménage est repéré en 2005 par la variable NOI et en 2008 par la variable V2_NOI : ces 2 variables indiquent l'ordre d'apparition des individus dans le tableau des habitants du logement et n'ont, *a priori*, aucune raison d'être identiques. Aucun identifiant « tout prêt » ne permet de faire le rapprochement entre les habitants du logement correspondant à un même répondant en 2005 et en 2008, d'autant que la composition du ménage a pu changer entre les deux vagues d'enquête. Pour ce faire, il faudra tenir compte des dates de naissances de chaque individu décrit en 2005 et en 2008, de son sexe, de sa relation avec le répondant, etc.

Table GRILLEPRO_V2

Cette table n'a pas d'équivalent en 2005. Toutes les variables de cette table sont préfixées par « V2_ ». La variable IDENT permet de rapprocher ces informations avec celles contenues dans les autres tables.

Signal d'incohérences

Après la collecte de la seconde vague, un certain nombre de vérifications ont été faites afin de s'assurer que les personnes interrogées en 2008 étaient bien les mêmes que celles qui avaient répondu à l'enquête en 2005. Cette procédure a conduit à retirer de la base de données diffusée 42 individus (d'où la différence que l'on peut noter dans la description de l'enquête : 6 576 répondants à l'enquête en 2008, mais 6 534 observations dans les tables de diffusion). Quelques incohérences ont également été relevées pour 12 individus. Erreur de saisie à l'une des deux vagues ? Une variable d'incohérence (INCOH_REP) signale ces cas et l'incohérence relevée est décrite dans la variable INCOH_RMK. Cette variable est présente dans différentes tables.

Si vous relevez d'autres incohérences, n'hésitez pas à les faire remonter (arnaud.regnier-loillier@ined.fr) en indiquant l'IDENT, la table, les variables concernées et en précisant la nature de l'incohérence.

2. Quelle utilisation peut-on faire (et doit-on ne pas faire) des données de la seconde vague ?

Comme indiqué précédemment, l'échantillon de la seconde vague de l'enquête est constitué uniquement de répondants ayant participé à la première vague, mais pas tous. L'échantillon a subi une déperdition de 35 % (refus de participer à la seconde vague, décès, personnes ayant déménagé sans laisser d'adresse, personnes parties vivre en institution). **L'échantillon interrogé en 2008 n'est donc en aucun cas représentatif de la population française de 2008.**

Seule une utilisation en longitudinal est possible, ou une utilisation transversale représentative de 2005, à condition d'utiliser la variable de pondération POIDS_V2 qui corrige l'attrition et cale l'échantillon sur les marges de 2005 (voir Parties III. et IV. ci-après). Il est à noter que compte tenu de l'ampleur de l'attrition, toute utilisation en transversal (en gardant en tête qu'elle ne serait représentative que de la population de 2005) sera d'une moindre précision et nécessitera de s'assurer préalablement que la distorsion sur les variables d'intérêt n'est pas significative.

La variable de pondération POIDS_V2 ne corrige cependant en rien les autres niveaux d'observation (individu, enfant). Il n'est donc pas possible, même en utilisant la variable de pondération POIDS_V2, d'établir des statistiques représentatives à partir du fichier ENFANT_V2 ou du fichier INDIVIDU_V2.

En résumé,

à partir des tables REPONDANT et REPONDANT_V2 :

- une exploitation transversale à partir des données de 2005 doit mobiliser la variable POIDS12 (pondération de la vague 1) ; les résultats sont alors représentatifs de la population métropolitaine de 2005 ;
- une exploitation transversale à partir des données de 2008 doit mobiliser la variable POIDS_V2 (pondération de la vague 2), en gardant à l'esprit que les résultats ne seront représentatifs que de la France métropolitaine de 2005 et que la précision sera bien moindre par rapport à la base de données de 2005 ;
- une exploitation longitudinale (2005-2008), ou transversale (2005) mobilisant l'histoire professionnelle des répondants (collectée uniquement en 2008, donc portant uniquement sur les répondants à la seconde vague) doivent mobiliser la variable POIDS_V2 ; les résultats sont alors représentatifs de la population métropolitaine de 2005.

III. Attrition entre les deux vagues

Arnaud Régnier-Loilier

Comme toute enquête répétée dans le temps, l'échantillon initial de l'enquête Érfi constitué de 10 079 personnes a subi une érosion relativement importante et seules 6 576 personnes ont répondu au second questionnaire (soit un taux d'attrition de 35 %). La déperdition peut s'expliquer de différentes manières (refus de participer au panel, décès, pertes de contact avec le répondant, etc.) et a touché différemment la population enquêtée en 2005 : elle a été plus forte en Île-de-France et dans les régions méditerranéennes, chez les personnes seules, les plus jeunes et les plus âgées, les locataires ou encore les moins diplômées et les inactives.

Voici ci-après quelques caractéristiques de l'attrition subie par l'échantillon de l'enquête Érfi entre 2005 et 2008, sur la base de critères essentiellement sociodémographiques. Ces distortions ont été prises en compte dans le calcul de la variable de pondération POIDS_V2 décrite plus loin (voir IV.). Mais l'évaluation des biais occasionnés par la déperdition sur les variables d'intérêt de l'enquête n'est pas évoquée ici. Il appartient à chaque chercheur de s'assurer au préalable que les variables sur lesquelles il (elle) travaille ne sont pas soumises à des biais significatifs, même après prise en compte de la pondération (on trouvera des exemples d'estimation de biais dans Razafindratsima *et al.*, 2004 ; Mazuy *et al.*, 2005).

1. Une attrition sélective entre 2005 et 2008

Différentes « sorties » d'échantillon : vue d'ensemble

Au terme du questionnaire de la première vague de l'enquête Érfi (2005), l'enquêteur demandait à chaque répondant « [...] Nous envisageons de réinterroger dans trois ans les personnes qui ont répondu à ce questionnaire. Accepteriez-vous que l'Ined reprenne de nouveau contact avec vous dans trois ans, sans que cela représente un engagement de votre part ? ». Si la personne acceptait, l'enquêteur devait alors compléter et lui faire signer une « fiche de suivi » sur laquelle il devait reporter ses coordonnées et, éventuellement, celles d'une ou deux « personnes-relais » (en cas de perte de contact, on peut alors tenter de d'obtenir la nouvelle adresse du répondant *via* ces personnes-relais).

Sur les 10 079 répondants à la première vague de l'enquête Érfi, 8 949 ont accepté que l'on garde contact en vue d'une seconde interrogation, soit un taux de refus de 11,2 %. Après l'enquête,

un courrier de remerciement avait été adressé à chacun, dans lequel on demandait aux personnes n'ayant pas accepté le suivi si « vraiment » elles ne souhaitent pas participer à la seconde vague. Cette relance a permis de récupérer 150 personnes. Le taux de refus a donc été *in fine* légèrement inférieur à 10 %.

Le service des enquêtes de l'Ined était en charge d'assurer le « suivi » du panel entre 2005 et 2008 en mettant régulièrement à jour les adresses. À cette fin, cinq courriers ont été adressés aux répondants, soit un tous les six mois : lettre de remerciements ; premiers résultats sous forme d'un « 4 pages » (Régnier-Loilier, 2006a) puis seconds résultats sous forme d'un « 8 pages » (Bauer, 2007) afin de les intéresser à l'étude ; carte de vœux pour l'année 2008 ; annonce de la troisième vague de l'enquête. Ces envois devaient permettre de s'assurer que les personnes habitaient toujours la même adresse⁸, et était l'occasion de leur rappeler de nous transmettre leurs nouvelles coordonnées en cas de déménagement. En outre, un site Internet avait été mis en place avant le début de la collecte pour donner une « visibilité » à l'enquête et favoriser la participation au panel (www-erfi.ined.fr).

Au terme des trois années de suivi, l'échantillon constitué avant la seconde vague comptait encore 8 341 fiches-adresse. Ainsi, le contact a été perdu avec un peu plus de 750 personnes entre 2005 et 2008 (déménagements sans laisser d'adresse, décès et quelques refus de poursuivre). Dans 70 % des cas, ces « perdus de vue » n'avaient pas donné de personnes-relais (contre 45 % pour les personnes encore dans le panel) et nous ne disposions pas de coordonnées téléphoniques pour 54 % d'entre eux (contre 8 %, respectivement), limitant ainsi les chances de retrouver les coordonnées du répondant⁹.

Enfin, lors du terrain à l'automne 2008 (seconde vague), seuls 6 576 répondants ont été interrogés. Le décalage entre la base d'adresses et le nombre d'entretiens réalisés (soit 1 765 cas) correspond principalement à des « déchets » (tableau 1), dont 794 refus de répondre à la seconde vague (51 %), 249 personnes parties sans laisser d'adresse (16 %), 221 personnes impossibles à joindre (14 %), 190 entretiens impossibles à réaliser (12 %), 77 enquêtes qui n'ont pu être réalisées avant la fin de la période de collecte et enfin 16 cas où aucun des habitants du logement ne correspondait à la personne à interroger. On dénombre également 210 personnes « hors champ » dont 75 décès (36 %), 52 personnes parties vivre à l'étranger (25 %), puis des personnes parties en institution ou des logements impossibles à localiser. Quelques entretiens n'ont été réalisés que partiellement et ne sont donc pas inclus dans la base de données finale. Enfin, 42 questionnaires (sur les 6 576 entretiens réalisés) ont été retirés de la base de diffusion car les personnes ayant répondu en 2008 ne correspondaient assurément pas à celles interrogées trois ans plus tôt.

⁸ En cas de déménagement, le courrier peut en effet être acheminé directement par la Poste à la nouvelle adresse de la personne ou, si la personne n'a pas contracté de procédure de suivi automatique de son courrier, revenir à l'expéditeur avec la mention « NPAI » (n'habite plus à l'adresse indiquée). Nous pouvions alors entamer une procédure de recherche des nouvelles coordonnées du répondant, soit en le contactant directement (s'il avait accepté de laisser son numéro de téléphone), soit par Internet, soit enfin en contactant les personnes-relais lorsque nous en disposions. Si aucune de ces démarches n'avaient été fructueuses, nous renvoyions alors une nouvelle fois un courrier à la dernière adresse connue. Si le courrier revenait de nouveau avec la mention « NPAI », le répondant était considéré comme « perdu » et retiré de la base de suivi.

⁹ Il est à noter que les « personnes-relais » n'étaient pas « suivies » et leur adresse n'était donc pas actualisée durant l'entre-deux vagues.

Tableau 1. Bilan de collecte de la seconde vague de l'enquête Érfi (2008)

	N	%
REONDANTS à la vague 1	10079	100.0
Refus de participer au Panel	980	9.7
Perdu de vue entre les deux vagues	758	7.5
ECHANTILLON 2008	8341	82.8
Déchets lors de la seconde vague	1547	15.3
<i>dont :</i>		
impossible à joindre	221	2.2
entretien impossible à réaliser	190	1.9
refus de participer à la seconde vague	794	7.9
aucun membre du ménage ne correspond à la personne interrogée en 2005	16	0.2
entretien impossible à réaliser afin la fin de la période de collecte	77	0.8
répondant parti sans laisser d'adresse	249	2.5
Hors champ lors de la seconde vague	210	2.1
<i>dont :</i>		
impossible d'accéder à l'adresse	21	0.2
personne décédée	75	0.7
répondant parti en institution	17	0.2
répondant parti à l'étranger	52	0.5
fiche-adresse non traitée	45	0.4
Enquêtes incomplètes	8	0.1
ENQUETES REALISEES A LA VAGUE 2	6576	65.2

Source : Ined-Insee, Érfi-GGS2, 2008

Le taux d'attrition total s'élève donc, entre les deux premières vagues de l'enquête Érfi, à 35 % (soit un total de 6 534 observations). Pour simplifier la suite de l'exposé, trois cas de figures seront distingués : soit le répondant a refusé de poursuivre l'enquête au terme de la première vague (soit 10 % de l'échantillon initial), soit la personne a été perdue de vue entre 2005 et 2008 ou elle n'habitait plus à l'adresse indiquée lorsque l'enquêteur s'y est rendu à l'automne 2008 (10 % des cas), soit enfin le répondant a refusé de participer à la seconde vague, était hors champ (décédé, parti en institution, à l'étranger, etc.) ou encore était absent lorsque l'enquêteur s'est présenté à son domicile (15 %).

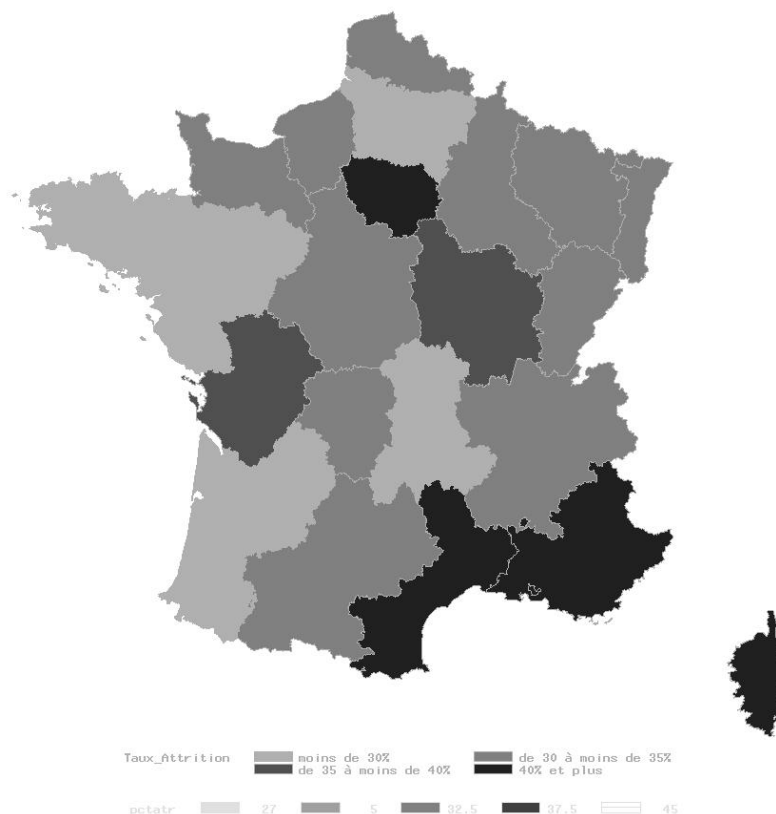
2. Géographie de l'attrition

L'échantillon de l'enquête Érfi était limité à la France métropolitaine. L'attrition a tout d'abord touché différemment les régions (figure 1), dépassant 40 % en Corse (51 %), en Languedoc-Roussillon, en région Provence-Alpes-Côte d'Azur (48 %) et en Île-de-France (41 %). La région parisienne cumule les handicaps avec un accès aux immeubles plus difficile pour les enquêteurs ainsi qu'une forte mobilité professionnelle¹⁰ ; les régions méditerranéennes comptent pour leur part davantage de résidences secondaires et se caractérisent en outre par la plus forte part de pertes d'adresses entre les deux vagues (16 % contre 6 % en moyenne, pour l'ensemble des régions). À l'inverse, quatre régions enregistrent une attrition nettement plus faible, inférieur à 30 % : Pays de la Loire (24 %), Picardie (28 %), Bretagne¹¹ et Auvergne (29 %).

¹⁰ À noter que les fiches de suivi d'un enquêteur ne sont jamais parvenues à l'Ined, entraînant la perte de 34 personnes sur Paris (15^e).

¹¹ Et ce malgré la non réception des fiches de suivi pour un enquêteur, soit 24 personnes.

Figure 1. Taux d'attrition totale entre 2005 et 2008, par région

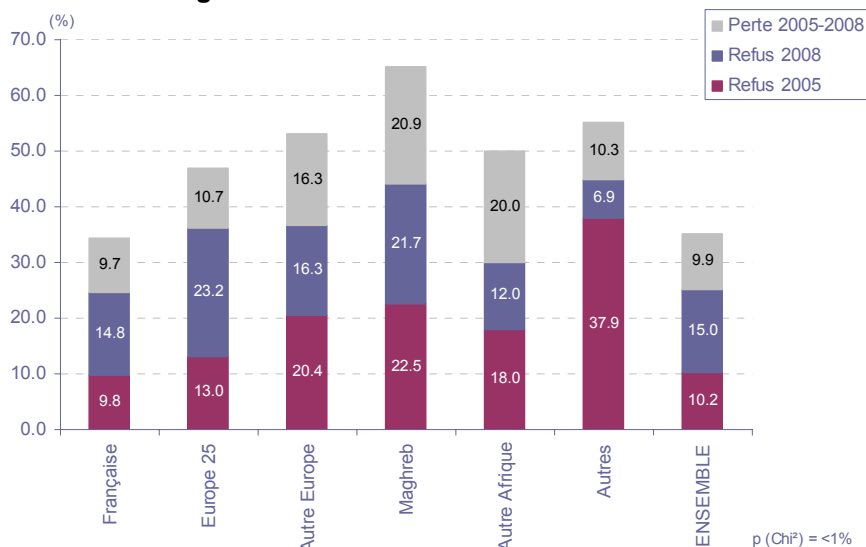


Source : Ined-Insee Érfi-GGS1-2, 2005-2008

En lien avec la distribution régionale, l'attrition a été plus faible dans les petites communes avec un taux inférieur à 30 % dans les localités de moins de 5 000 habitants. Ce faible taux d'attrition s'explique en grande partie par des pertes de contacts entre les deux vagues beaucoup plus rares (moins de 6 % contre 10 % en moyenne pour l'ensemble du territoire, et plus de 13 % pour les communes de plus de 200 000 habitants).

Enfin, l'attrition est extrêmement élevée auprès des personnes de nationalité étrangère, en particulier chez les maghrébins où elle atteint 65 % (figure 2). Le taux de refus de participer au panel en 2005 est d'abord plus élevé pour ces populations, de même que les pertes d'adresses. Sur ce dernier point, il est à noter que 7 répondants sur 10 de nationalité étrangère n'avaient pas donné de personnes-relais (contre un Français sur deux), ceci expliquant en partie la plus forte proportion de « pertes de contact ». Mais la plus forte attrition observée chez les étrangers n'a au final que des conséquences limitées dans la mesure où ils ne représentent que 4 % de l'échantillon (96 % des répondants en 2005 étant de nationalité française).

Figure 2. Taux d'attrition selon la nationalité

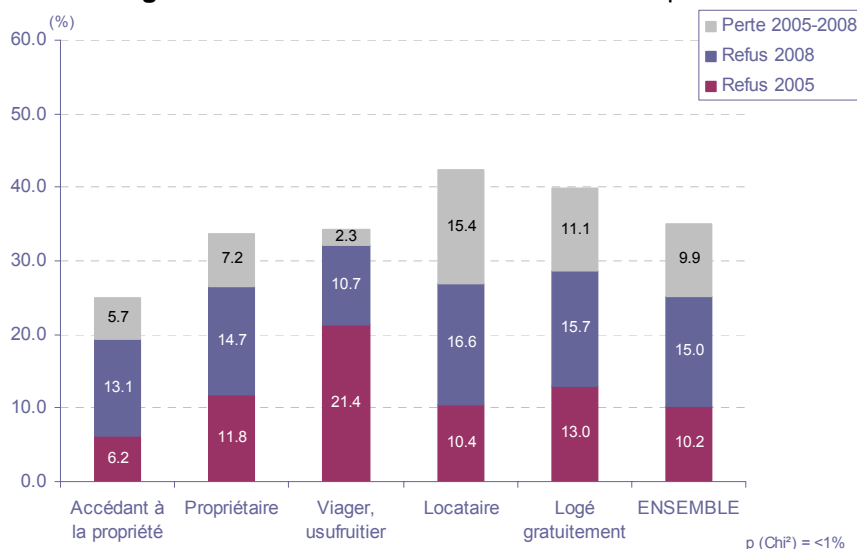


Source : Ined-Insee, Érfi-GGS1-2, 2005-2008

3. Type de ménage et statut d'occupation du logement

La déperdition apparaît en outre étroitement lié au statut d'occupation du logement (figure 3). Les accédants à la propriété, dont on peut penser qu'ils sont installés dans leur logement depuis peu et envisagent moins un déménagement à court terme, enregistrent le plus faible taux d'attrition (25 %), en partie dû à des pertes de contact relativement rares entre 2005 et 2008 (6 %). À l'opposé, les perdus de vue sont beaucoup plus nombreux chez les locataires (15 %), conduisant à un taux d'attrition total de 42 %.

Figure 3. Taux d'attrition selon le statut d'occupation



Source : Ined-Insee, Érfi-GGS1-2, 2005-2008

Ces résultats sont finalement peu surprenants, en particulier lorsqu'on les met en perspective avec le risque de mobilité géographique (tableau 2). En effet, 87 % des propriétaires et accédants à la propriété ont déclarés en 2005 qu'ils n'avaient pas l'intention de déménager dans les trois années à venir (cumul des réponses « non, certainement pas » et « non probablement pas ») contre 42 % des locataires ou personnes logées gratuitement. Ce résultat invite donc, pour le suivi des personnes entre 2008 et 2011 (2^e et 3^e vague de l'enquête) à porter une attention toute particulière auprès des personnes ayant l'intention de déménager. On pourrait imaginer, par exemple, un suivi un peu plus régulier pour cette population.

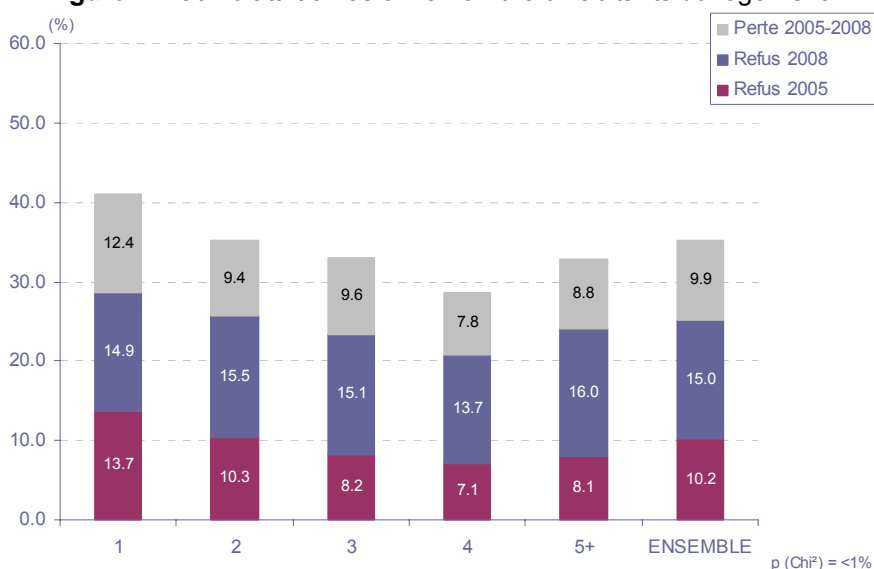
Tableau 2. Intention de déménager dans les 3 ans déclarée en 2005 selon le statut d'occupation du logement

	Propriétaires, accédants, usufruitiers, viagers	Locataires, logés gratuitement	Ensemble
Non, certainement pas	77.7	30.9	59.3
Non, probablement pas	8.8	11.0	9.6
Oui, probablement	8.3	25.9	15.2
Oui, certainement	5.2	32.3	15.9
	100.0	100.0	100.0

Source : Ined-Insee Érfi-GGS1-2, 2005-2008

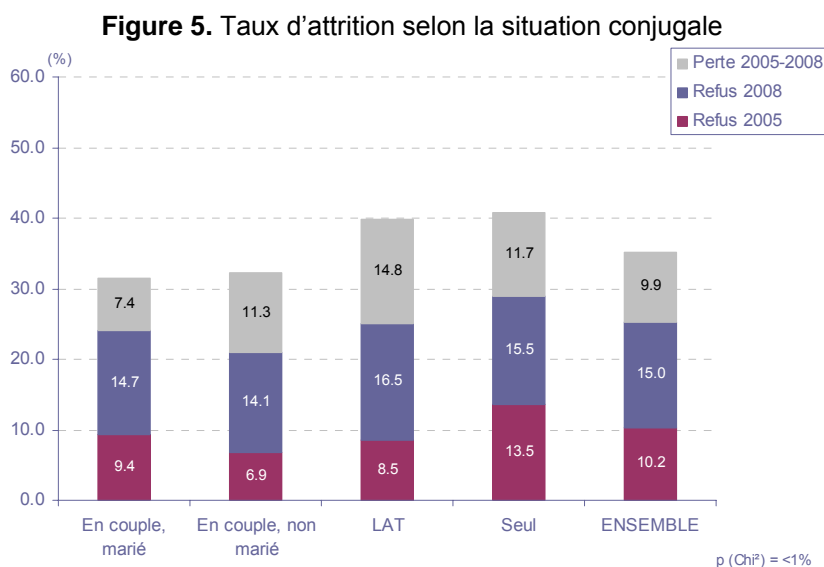
En outre, la mobilité résidentielle, d'autant plus simple à mettre en pratique qu'elle concerne des ménages de petite taille, a pour conséquence une déperdition plus élevée chez les ménages d'une seule personne (41 %). Deux effets se conjuguent : plus le ménage compte d'habitants, moins le taux de refus de participer au panel en 2005 et moins le taux de perte d'adresse ont été élevés (figure 4).

Figure 4. Taux d'attrition selon le nombre d'habitants du logement



Source : Ined-Insee, Érfi-GGS1-2, 2005-2008

En lien avec ces résultats, on observe une attrition nettement plus forte auprès des personnes vivant sans conjoint (41 %) qu'auprès des personnes en couple, mariés ou non (32 %). Il est cependant à noter que l'origine de l'attrition chez les personnes en couple non mariés tient davantage à des pertes d'adresses entre 2005 et 2008 (11 % contre 7 % chez les couples mariés) qu'à des refus de participer au panel en 2005 (respectivement 7 % et 9 %). De la même manière, si l'on opère une distinction parmi les personnes vivant sans conjoint entre, d'une part, celle ayant tout de même un conjoint non cohabitant (Living Apart Together, LAT) et, d'autre part, celles n'ayant pas du tout de conjoint, on constate pour un même taux d'attrition des raisons différentes : les personnes ayant un conjoint non cohabitant (LAT) ont plus fréquemment été perdues de vue (15 %) que les personnes sans conjoint (12 %) mais ces dernières avaient en revanche été nettement plus nombreuses à refuser de faire partie du panel en 2005 (14 % contre 9 % pour les personnes ayant un conjoint non cohabitant) (figure 5). Ces effets sont en réalité à rapprocher des caractéristiques sociodémographiques des répondants, en particulier leur âge.

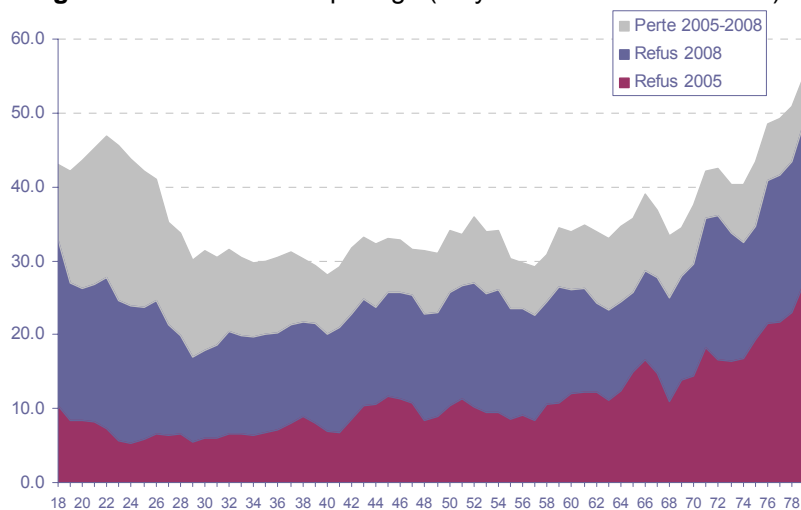


Source : Ined-Insee, Érfi-GGS1-2, 2005-2008

4. À chaque âge son attrition

Si la déperdition diffère peu selon le sexe du répondant (tant en termes de niveaux qu'en termes de raisons), elle est en revanche particulièrement instructive par âge (figure 6). Elle est en effet très élevée aux deux extrêmes de la pyramide des âges (en 2005), dépassant les 40 % entre 18 et 26 ans et au-delà de 70 ans. Toutefois, les raisons en sont très différentes. Aux jeunes âges, l'acceptation de participer au panel en 2005 est très bonne mais l'attrition tient davantage à des pertes de contact entre les 2 vagues. Il s'agit en effet de la population la plus « mobile » (les personnes interrogées alors qu'elles vivaient encore chez leur(s) parent(s) ont pu décohabiter, soit pour aller suivre des études dans une autre ville, soit pour des raisons professionnelles ou encore pour se mettre en couple). En revanche, chez les personnes plus âgées, le taux d'attrition tient en grande partie au refus de participer au panel dès 2005 (de l'ordre de 20 % après 75 ans) et également à des sorties d'échantillon « par décès » ou « hors champ » (départ en institutions) plus fréquentes.

Figure 6. Taux d'attrition par âge (moyennes mobiles d'ordre 3)



Source : Ined-Insee, Érfi-GGS1-2, 2005-2008

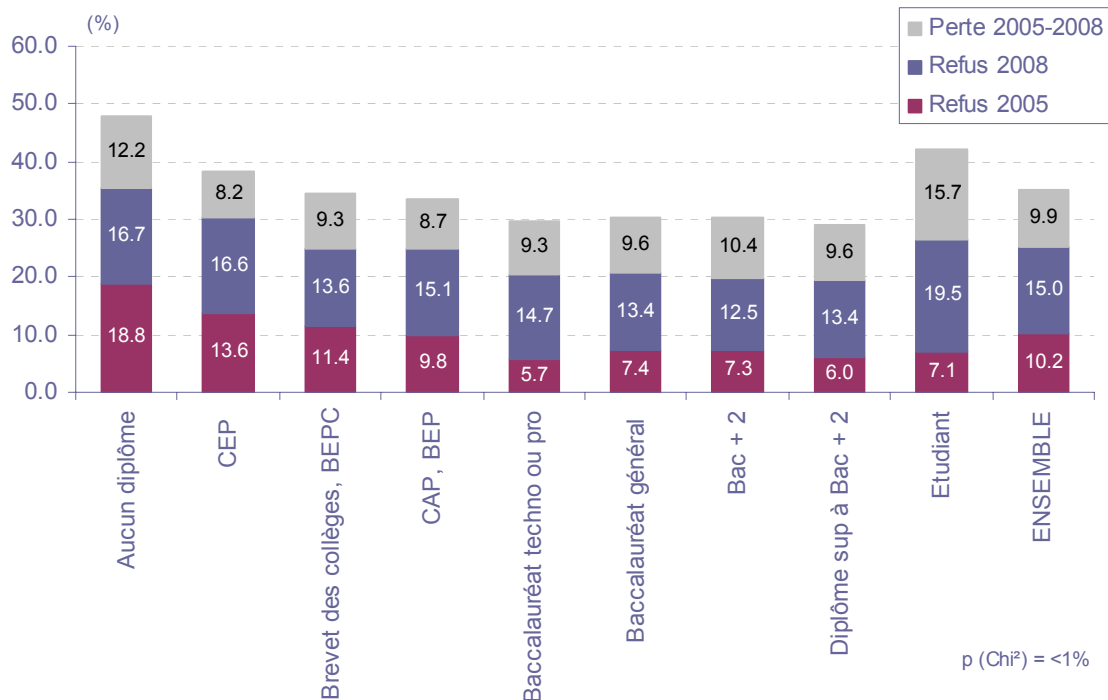
Note : moyennes mobiles d'ordre 3 (moyennes de 3 âges successifs, centrées) sauf aux extrêmes (18=moyenne des valeurs 18 et 19 ans ; 79=moyenne des valeurs 78 et 79 ans)

5. Attrition et appartenance sociale

L'effet d'âge sur l'attrition se retrouve au travers du niveau de diplôme (figure 7). Les personnes encore en études en 2005 (donc les plus jeunes) ont connu une déperdition très élevée (42 %), en grande partie due à des pertes de contacts entre 2005 et 2008, mais aussi à des « refus 2008 », catégorie qui rappelons-le englobe un ensemble de situations (aucun habitant du logement ne correspond au répondant de 2005, absence de longue durée, parti à l'étranger, etc.). Les répondants titulaires d'aucun diplôme (mais ayant terminé leurs études) sont à l'inverse des personnes en moyenne plus âgées. On enregistre pour eux un taux d'attrition également très élevé (48 %) mais que l'on doit avant tout à un taux de refus de participer au panel en 2005 beaucoup plus élevé que la moyenne (19 % contre 10 % pour l'ensemble de la population enquêtée en 2005).

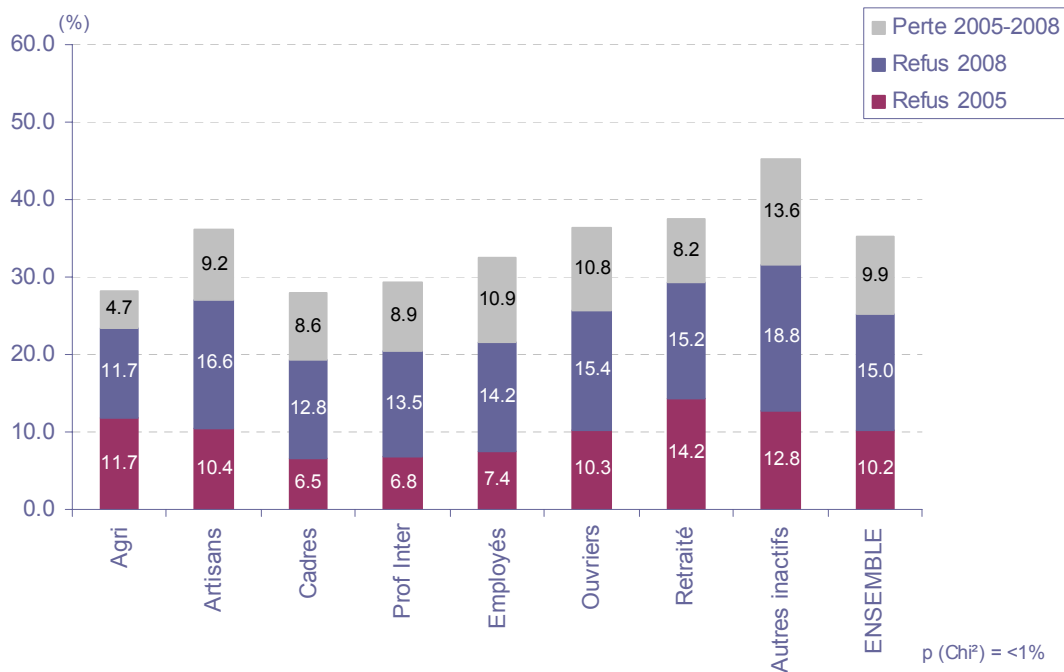
L'attrition est donc sans surprise beaucoup plus forte parmi les inactifs où elle atteint 45 % (figure 8). Elle est en revanche plus faible chez les cadres et professions intellectuelles supérieures, chez les professions intermédiaires et chez les agriculteurs, ces derniers étant plus sédentaires (les pertes d'adresses entre 2005 et 2008 sont donc rares, de l'ordre de 4 %).

Figure 7. Taux d'attrition selon le niveau de diplôme



Source : Ined-Insee, Érfi-GGS1-2, 2005-2008

Figure 8. Taux d'attrition selon la catégorie socioprofessionnelle



Source : Ined-Insee, Érfi-GGS1-2, 2005-2008

6. Vue d'ensemble, « toutes choses égales par ailleurs »

Les résultats descriptifs montrent un effet marqué de l'âge mais aussi des variables qui y sont corrélées. Afin de mesurer l'effet propre de chacune des variables, une modélisation (régression logistique) a été mise en place : elle estime la probabilité d'attrition totale entre les deux vagues, « toutes choses égales par ailleurs » (Figure 9).

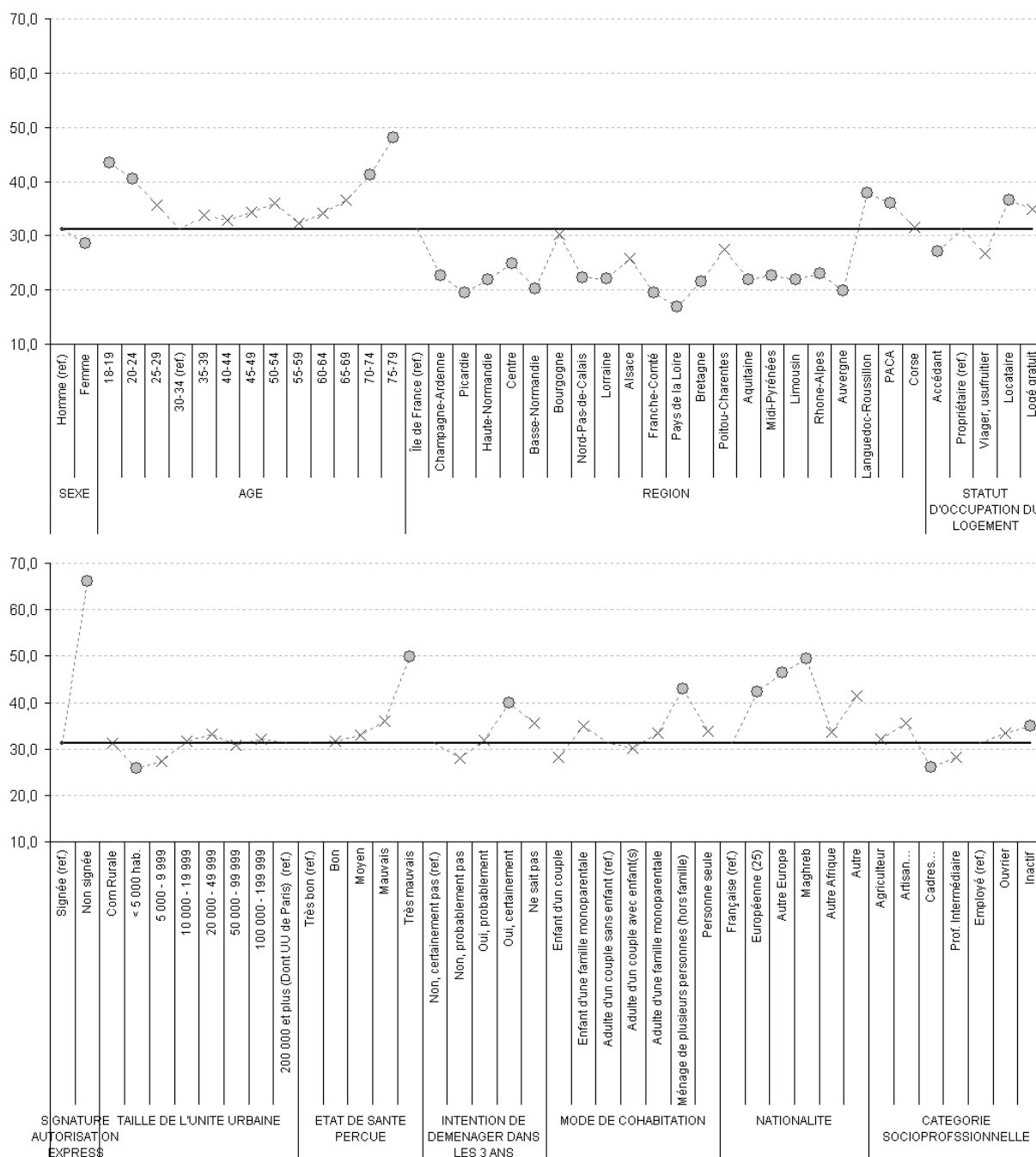
Outre les facteurs de risque évoqués précédemment, on souhaite tenir compte de l'effet de deux autres variables sur la déperdition : l'état de santé perçu du répondant en 2005 (un certain nombre de refus de participer à la seconde vague parmi des personnes ayant accepté de participer au panel en 2005 sont en effet parvenus au Service des enquêtes pour ce motif) et le fait d'avoir ou non accepté de signer « l'autorisation exprès » au terme du questionnaire de 2005. Dans le questionnaire de la première vague en effet, on demandait aux personnes interrogées leur religion (catholique, musulman, etc.) et, pour celles qui n'étaient pas mariées, si elles étaient Pacsées. Ces deux questions étaient qualifiées de « sensibles » par le Comité du Label¹² et nécessitaient que l'on demande à chaque répondant de signer un document indiquant qu'il acceptait que l'on enregistre ses réponses à ces deux questions. Bien que l'on ait rappelé aux enquêtés que les données étaient confidentielles et qu'aucun lien ne pouvait être fait entre les informations nominatives et les réponses au questionnaire, le fait de devoir signer un document sur lequel figurait leur nom et prénom a conduit 6 % des personnes à refuser l'enregistrement de leurs réponses à ces deux questions (alors que dans la très grande majorité des cas, ils avaient répondu à ces questions). Le refus de signer ce document pourrait être lié au refus de participer au panel (il peut s'agir d'un refus « de principe » de signer tout type de documents sur lesquels sont portées des informations nominatives). En revanche, le niveau de diplôme n'a pas été intégré dans la modélisation pour des raisons de colinéarité trop forte avec la catégorie socioprofessionnelle.

Comparativement à la « personne de référence »¹³ dont la probabilité de ne pas avoir répondu à la seconde vague de l'enquête est estimée par la modélisation à 31 %, les femmes ont une probabilité significativement inférieure à celle des hommes dans la même situation de ne pas avoir répondu en 2008 (29 %), « toutes autres choses égales par ailleurs ». L'effet d'âge est également confirmé : comparativement aux 30-34 ans, les répondants âgés de moins de 25 ans ou de 70 ans et plus en 2005 ont une probabilité plus forte de ne pas avoir participé à la seconde vague. Les étrangers ont subi une attrition nettement supérieure aux Français avec une probabilité estimée atteignant 50 % pour les maghrébins contre 31 % pour les Français, toutes choses égales par ailleurs. En termes de catégorie socioprofessionnelle, la moindre attrition chez les cadres et professions intellectuelles supérieures (28 %) et la plus forte déperdition chez les inactifs (36 %) sont confirmées.

¹² L'information relative au Pacs était en 2005 qualifiée de « sensible » parce que susceptible de décrire « l'orientation sexuelle des personnes ». Pourtant, déjà en 2005, les statistiques montraient que le Pacs n'était pas majoritairement le fait de couples homosexuels. En outre, il est surprenant de constater que le sexe des habitants du logement dans le TCM (tableau de composition du ménage) des enquêtes « ménage », lequel permet ensuite de faire le lien entre eux (conjoint, etc.), n'est pas considéré comme une information sensible au même titre alors qu'il décrit finalement de manière beaucoup plus précise « l'orientation sexuelle des personnes ».

¹³ C'est-à-dire un répondant réunissant l'ensemble des caractéristiques suivantes en 2005 : homme âgé de 30 à 34 ans, résidant en Île-de-France, propriétaire de son logement, ayant accepté de signer l'autorisation exprès au terme de la collecte en 2005, s'estimant en très bonne santé, n'ayant « certainement pas » l'intention de déménager, vivant en couple sans enfant, de nationalité française et employé

Figure 9. Probabilités estimées (%) d'attrition (modèle *logit*)



Source : Ined-Insee, Érfi-GGS1-2, 2005-2008

Légende : Rond grisé : facteurs ayant une influence significative sur la probabilité d'attrition, au seuil de 5 % ; croix : facteurs dont l'influence est non significative.

Lecture : la « personne de référence » (réunissant l'ensemble des caractéristiques de référence : un homme, de 30 à 34 ans, etc.) a une probabilité de 31,2 % de ne pas avoir été réinterrogé en 2008 (ligne continue). La probabilité pour une femme réunissant les mêmes caractéristiques de référence est de 28,6 %, « toutes choses égales par ailleurs », probabilité significativement inférieure à celle des hommes.

La plupart des régions ont connu une attrition plus faible qu'en Île-de-France, exception faite de la région PACA et du Languedoc-Roussillon où elle est plus importante (36 et 38 % respectivement). La moindre attrition dans les petites communes (moins de 5 000 habitants) est également confirmée. Les accédants à la propriété ont été moins souvent perdus de vue que les

propriétaires entre 2005 et 2008 (27 % contre 31 %), à l'inverse des locataires pour qui la probabilité estimée d'attrition atteint 37 %, et ce malgré l'inclusion dans le modèle de la question portant sur les intentions de déménager. Les personnes qui étaient les plus certaines de déménager dans les trois années qui allaient suivre la première vague ont également subi une attrition plus forte (40 %). Toutefois, les personnes vivant seules, pour lesquelles le taux brut d'attrition totale est plus élevé (figure 4), n'ont pas connu une attrition plus forte comparativement à un adulte vivant en couple sans enfant, toutes choses égales par ailleurs (en particulier dès lors que l'on tient compte de l'âge).

Enfin, les deux variables ajoutées dans la modélisation (état de santé perçu en 2005 et signature de l'autorisation exprès) jouent un rôle important sur le risque de déperdition. La probabilité estimée d'attrition atteint 50 % pour les personnes s'estimant en mauvaise santé (contre 31 % pour celles en « très bonne santé »). Et, pour les 6 % de personnes ayant refusé de signer l'autorisation exprès, elle atteint 66 %, toutes choses égales par ailleurs. Sur ce dernier point, on peut penser que la corrélation observée entre l'attrition et l'autorisation écrite d'enregistrement des réponses aux questions « Pacs » et « Religion » est la traduction d'une attitude de principe ou de défiance de la part du répondant vis-à-vis de documents écrits à compléter et à signer. On ne peut pas conclure de ce résultat que la procédure d'autorisation exprès a favorisé l'attrition des personnes ayant refusé de signer le document, et ce d'autant plus que les concepteurs de l'enquête avaient pris soin de demander d'abord au répondant s'il acceptait de participer au panel ; seulement après, on lui rappelait que quelques questions étaient dites « sensibles » et nécessitaient son accord écrit.

L'attrition observée entre les deux premières vagues de l'enquête Érfi n'a pas été aléatoire mais a davantage touché certaines catégories de répondants. Les personnes seules, hommes, jeunes ou personnes âgées, de nationalité étrangère, résidant en Île-de-France ou dans les régions méditerranéennes, locataires, inactives, en mauvaise santé ont été moins nombreuses à participer à la seconde vague, résultats relativement « conformes » à ceux observés dans d'autres enquêtes longitudinales (Razafindratsima *et al.*, 2004 ; Mazuy *et al.*, 2005 ; Couppié *et al.*, 2007). Les données de la seconde vague ne peuvent donc être utilisées qu'à condition de prendre en compte la variable de pondération POIDS_V2 ; les résultats obtenus seront représentatifs de la population française de 2005 (et non de 2008).

Références bibliographiques

- BAUER D., 2007, « Entre maison, enfant(s) et travail : les diverses formes d'arrangement dans les couples », *Études et résultats*, n°570, Drees, 8 pages.
- COUPPIÉ T., GASQUET C. et LOPEZ A., 2007, « L'enquête Génération 98 à sept ans », in COUPPIÉ T., GASQUET C. et LOPEZ A. (dir.), *Quand la carrière commence... Les sept premières années de vie active de la génération 98*, Céreq, pp. 7-11 : <http://www.cereq.fr/carriere/QCC.pdf>
- MAZUY M., RAZAFINDRATSIMA N., et DE LA ROCHEBROCHARD E., 2005, « Déperdition dans l'enquête "Intentions de fécondité" », *Documents de travail*, n°129, Ined, 35 pages.
- RAZAFINDRATSIMA N., KISHIMBA N. et l'équipe COCON, 2004, « La déperdition dans la cohorte Cocon entre 2000 et 2002 », *Population*, 59(3-4) : 419-448.
- REGNIER-LOILIER A., 2006a, « À quelle fréquence voit-on ses parents ? », *Population & Sociétés*, n°427, Ined, 4 pages : http://www.ined.fr/fichier/t_publication/1211/publi_pdf1_pop_et_soc_francais_427.pdf
- REGNIER-LOILIER A., 2006b, *Présentation, questionnaire et documentation de l'étude des relations familiales et intergénérationnelles*, Coll. « Documents de travail », n°133, Ined, 231 pages. http://www.ined.fr/fichier/t_publication/1026/publi_pdf1_133.pdf
- REGNIER-LOILIER A., 2010, « La déperdition dans les enquêtes longitudinales : l'exemple de l'enquête "Étude des relations familiales et intergénérationnelles" », *Courrier des Statistiques*, n°128, Insee.

I V. Construction de la pondération longitudinale

Ruxandra Popa, Nicolas Razafindratsima

1. Les objectifs de la pondération de la vague 2 (2008)

La vague 2 de l'enquête ERFI a ciblé l'ensemble des 10 079 individus interrogés lors de la vague 1. Cependant, les non-réponses, provenant de refus de poursuivre l'enquête, de l'impossibilité de joindre ou d'interroger les personnes, de départs de la métropole, voire de décès, ont empêché d'enquêter la totalité des personnes éligibles. Seules 6 534 personnes, soit 64,8 % de l'échantillon initial, ont pu être réinterrogées.

La pondération `POIDS_V2` fait en sorte que l'échantillon de 6 534 individus interrogés en seconde vague soit extrapolable à (ou soit représentatif de) la population du champ de la vague 1, c'est-à-dire l'ensemble des adultes de 18 à 79 ans résidant en ménages ordinaires et vivant en France métropolitaine en 2005. Tel était aussi l'objectif de la pondération `POIDS12` qui s'applique, pour sa part, à l'échantillon des 10 079 individus interrogés en vague 1 (2005).

Les pondérations de la vague 2 de l'enquête ERFI permettent donc de réaliser des estimations sans biais sur l'échantillon de personnes interrogées à la fois en vague 1 et en vague 2, sur lequel portera l'essentiel des analyses longitudinales.

2. Les non-réponses entre les vagues 1 et 2 de l'enquête ERFI et leurs conséquences

La probabilité de répondre à la vague 2 de l'enquête ERFI n'est pas uniforme. Elle est plus ou moins forte selon les caractéristiques de l'individu (connues à travers les données de la vague 1). Par exemple, les femmes ont davantage répondu que les hommes (66 % contre 64 %), les personnes de nationalité française plus que les étrangers (66 % contre 46 %), ou les très diplômés plus que les peu diplômés (71 % chez les diplômés du supérieur contre 52 % chez les sans diplôme)¹⁴.

¹⁴ Pour une étude détaillée de la non-réponse, voir III. « Attrition entre les deux vagues », p. 17-28.

La pondération POIDS12 n'est pas adaptée aux analyses portant sur les répondants à la seconde vague. D'une part, la taille de la population éligible, estimée avec cette pondération est largement sous-estimée (28,1 millions au lieu de 43,8 millions). De même, en raison des non-réponses différentielles, la structure de l'échantillon pondérée est différente de celle de la population de référence sur des variables comme le sexe, l'âge ou la catégorie socio-professionnelle¹⁵, ce qui peut engendrer des biais lors de l'estimation des variables d'intérêt de l'enquête.

3. La méthodologie du calcul des pondérations de la vague 2

Le calcul de la pondération de la vague 2 a été réalisé en deux étapes. Dans un premier temps, on procède à une correction de la non-réponse et, dans un second temps, on réalise un calage sur marges.

Correction de la non-réponse :

La méthode de correction utilisée a suivi les étapes suivantes¹⁶ :

- la probabilité de répondre est modélisée à l'aide d'une régression logistique. Sont introduites en explicatives des variables bien corrélées à la probabilité de répondre et aux thèmes étudiés dans l'enquête. A cet égard, l'étude de la non-réponse a amené à choisir les variables suivantes de la vague 1 : le sexe (MA_SEXE), le statut d'occupation (MB_STOC), la région (RG), la catégorie socioprofessionnelle en 8 postes (AH_CS8), l'intention de déménager (MB_INTDEM), le mode de cohabitation (MOCO) et la nationalité (MA_NATIOR). La variable état de santé perçu (SA_SANTE) a également été introduite ;
- à l'issue de cette régression logistique, on estime, pour chaque individu de la vague 1, la probabilité de répondre à la vague 2 ;
- les individus sont ensuite regroupés en une vingtaine de classes selon leur probabilité de réponse prédite par le modèle ;
- on calcule, au sein de chaque groupe, le taux de réponse réel (pondéré par POIDS12). Le poids corrigé de la non-réponse est alors obtenu pour chaque répondant en divisant POIDS12 par ce taux de réponse. On obtient une pondération PR20 (non présente dans le fichier de diffusion).

Calage sur marges

Comme lors de la vague 1, on procède ensuite à un calage sur des sources externes. Les « marges de calage » utilisées sont les mêmes que pour la vague 1, à savoir :

- Sexe * groupe d'âge (8 postes)
- Sexe*Nombre d'habitants du ménage (6 postes)

¹⁵ Rappelons que POIDS12 a été obtenue par un « calage sur marge » : de ce fait, la structure de l'échantillon de la vague 1, pondérée par POIDS12 est similaire à celle de la population de référence pour les variables de calage.

¹⁶ Cette méthode est quelquefois appelée méthode du « score ».

- Catégorie socioprofessionnelle (7 postes)
- Nationalité (2 postes)
- Taille de l'unité urbaine (5 postes)
- zone d'étude et d'aménagement du territoire ou ZEAT (3 postes)

Ces marges sont obtenues à partir de l'enquête Emploi en continu de 2004 de l'Insee, sauf pour la répartition par nombre d'habitants du ménage, obtenue à partir des résultats du recensement rénové de 2006. La méthode de calage utilisée est la méthode *logit* (M=3), avec une borne inférieure de 0,5 et une borne supérieure de 1,3.

→ La pondération finale obtenue est appelée **POIDS_V2**

4. Statistiques sur les pondérations obtenues

Les statistiques sur POIDS12 (valable pour la vague 1) et sur POIDS_v2 (valable pour les répondants à la vague 2) sont consignées dans le tableau ci-après.

Statistiques sur les poids

Nom des variables de pondérations	N	Somme (milliers)	Moyenne	Ecart-type	CV (%)	Min.	Médiane	Max.	Max./Min.
Vague 1 : POIDS12	10 079	43 768	4 342,5	2 452,1	56,5	921,7	3 823,8	44 591,5	48,4
Vague 2 : POIDS_v2	6 534	43 768	6 698,5	4 204,7	62,8	1 138,3	5 563,7	67 898,6	59,6

V. Les différentes tables de la base de données

Arnaud Régnier-Loilier, Liliane Lincot

Le fichier de l'enquête ERFI de 2008 se compose de 4 tables SAS, chacune correspondant à un niveau d'observation. Les différents niveaux d'observation sont les suivants :

Dans la table **REPONDANT_V2**, l'unité statistique est le répondant à l'enquête, c'est-à-dire l'individu ayant déjà répondu à la première vague. Un ensemble de variables décrivent conjoint(s), parents, organisation du ménage, fécondité et santé, activité et revenus de l'enquêté et de son conjoint éventuel.

Dans la table **GRILLEPRO_V2**, l'unité statistique est une période (d'activité ou d'inactivité). Un ensemble de variables précisent les dates des périodes et la situation d'activité durant celle-ci. Cette table peut donner lieu à plusieurs enregistrements par répondant (autant d'enregistrements que de périodes d'activité ou d'inactivité), et il y a au moins un enregistrement par questionnaire (la période débutant l'année des 16 ans du répondant).

Dans la table **INDIVIDU_V2**, l'unité statistique est l'individu (habitant du logement enquêté). Un ensemble de variables décrivent les individus composant le ménage des répondants. Cette table peut donner lieu à plusieurs enregistrements par répondant (autant d'enregistrements que de personnes présentes dans le ménage), et il y a au moins un enregistrement par questionnaire (le répondant).

Dans la table **ENFANT_V2**, l'unité statistique est l'enfant. Un ensemble de variables décrivent les enfants du répondant et /ou de son conjoint, qui habitent ou non dans le ménage, et les enfants maintenant décédés. Il n'y aura pas forcément un enregistrement par questionnaire dans la table **ENFANT_V2** (répondant sans enfant).

VI . Liste thématique des variables et lien en cascade des variables

Liliane Lincot

1. Liste thématique des variables

Cette liste respecte l'ordre du questionnaire et indique, pour chaque variable, la table dans laquelle l'information figure.

MÉNAGE

Fiche-adresse (V2_)

IDENT	Identifiant du répondant	
V2_TU99	Tranche de taille de l'unité urbaine à la date d'enquête - d'après la population recensée en 1999 -	Repondant_V2
V2_RG	Région de résidence	Repondant_V2
V2_DEP	Département de résidence	Repondant_V2

Tableau des habitants du logement (V2_)

V2_NOI	Numéro d'ordre de l'individu dans le ménage	Individu_V2
V2_SEXE	Sexe de la personne du ménage	Individu_V2
V2_MNAIS	Mois de naissance de la personne du ménage	Individu_V2
V2_ANAIS	Année de naissance de la personne du ménage du répondant	Individu_V2
V2_AGER	Age de la personne du ménage en années révolues à la date d'enquête	Individu_V2
V2_AGERQ	Age quinquennal de la personne du ménage en années révolues à la date d'enquête	Individu_V2
V2_AGEM	Age de la personne du ménage calculé en différence de millésimes (ou au 31 décembre 2008)	Individu_V2
V2_AGEMQ	Age quinquennal de la personne du ménage calculé en différence de millésimes (ou au 31 décembre 2005)	Individu_V2
V2_REL	Relation avec l'enquêté(e)	Individu_V2
V2_ACT	Activité de la personne du ménage	Individu_V2
V2_NHAB	Nombre d'habitants du logement en 2008	Repondant_V2
V2_AUTPERS	Présence d'autres personnes au moment de l'entretien	Repondant_V2
V2_QUIPERS_1	Personne présente : conjoint	Repondant_V2
V2_QUIPERS_2	Personne présente : enfant(s), beaux-enfants, petits-enfants	Repondant_V2
V2_QUIPERS_3	Personne présente : parents ou beaux-parents	Repondant_V2
V2_QUIPERS_4	Personne présente : frères ou soeurs	Repondant_V2
V2_QUIPERS_5	Personne présente : amis	Repondant_V2
V2_QUIPERS_6	Personne présente : personne non identifiée	Repondant_V2
V2_QUIPERS_N	Personne présente : nombre de personnes	Repondant_V2

MA2 Caractéristiques sociodémographiques

EA2_VERIFC	Présence d'un conjoint dans le ménage	Repondant_V2
MA2_SEXE	Sexe du répondant	Repondant_V2
MA2_MNAIS	Mois de naissance du répondant	Repondant_V2
MA2_ANAIS	Année de naissance du répondant	Repondant_V2
MA2_AGEM	Age du répondant calculé en différence de millésime (ou au 31 décembre 2005)	Repondant_V2
MA2_AGEMQ	Age quinquennal du répondant calculé en différence de millésimes (ou au 31 décembre 2005)	Repondant_V2
MA2_AGER	Age du répondant en années révolues à la date d'enquête	Repondant_V2
MA2_AGERQ	Age quinquennal du répondant en années révolues à la date d'enquête	Repondant_V2
MA2_AUTLOG	Autre logement indépendant	Repondant_V2
MA2_AUTLOGF	Fréquence à laquelle le répondant se rend dans l'autre logement indépendant	Repondant_V2
MA2_NATIO1	Nationalité française ou étrangère	Repondant_V2
MA2_NATIO1R	Nationalité du répondant (variable regroupée)	Repondant_V2
MA2_ACT	Situation actuelle du répondant	Repondant_V2
INDICMA	Présence de la mère adoptive dans le ménage	Repondant_V2
INDICMAR	Indicateur de mariage avec le conjoint (cohabitant ou non)	Repondant_V2
INDICMB	Présence de la mère biologique dans le ménage	Repondant_V2
INDICPA	Présence du père adoptif dans le ménage	Repondant_V2
INDICPB	Présence du père biologique dans le ménage	Repondant_V2
PRESPAR	Présence de parents ou beaux-parents dans le ménage	Repondant_V2
V2_T2FAM	Type de famille (approche famille principale)	Repondant_V2
V2_TFAM	Type de famille définie à partir du Repondant_V2	Repondant_V2
V2_TM	Type de ménage avec le nombre de personnes défini à partir du Repondant_V2	Repondant_V2
V2_TU99	Tranche de taille de l'unité urbaine à la date d'enquête - d'après la population recensée en 1999 -	Repondant_V2
V2_TYP2FAM	Type de ménage selon le type de la famille principale, et selon le nombre de ses enfants	Repondant_V2
V2_TYPFAM	Type de ménage selon la famille définie à partir du répondant, et selon le nombre de ses enfants	Repondant_V2
V2_TYPFAM14	Type de ménage selon la famille définie à partir du répondant, et selon le nombre de ses enfants de plus ou moins de 14 ans	Repondant_V2
V2_TYPFAM3	Type de ménage selon la famille définie à partir du répondant, et selon le nombre de ses enfants de plus ou moins de 3 ans	Repondant_V2

MB2 Unité d'habitation

MB2_APREMLOG	Premier logement indépendant (année)	Repondant_V2
MB2_NBPIECES	Nombre de pièces dans le logement	Repondant_V2
MB2_ARESID	Année d'emménagement dans logement actuel	Repondant_V2
MB2_STOC	Statut d'occupation du logement	Repondant_V2
MB2_PROPRI	Propriétaire du logement	Repondant_V2
MB2_SATLOG	Satisfaction (échelle) sur le Logement	Repondant_V2
MB2_INTDEM	Intention de déménager	Repondant_V2
MB2_OUDEM	Destination du déménagement	Repondant_V2

MC2 Caractéristiques sociodémographiques

MC2_ETU2005	Etudes au cours des 3 dernières années	Repondant_V2
MC2_DIPLOME	Diplôme le plus élevé de la personne	Repondant_V2
MC2_DIPLOME_2	Diplôme le plus élevé de la personne après imputation des valeurs de 2005	Repondant_V2
MC2_DIPLOMED	Diplôme le plus élevé de la personne (variable détaillée)	Repondant_V2
MC2_DIPLOMED_2	Diplôme détaillé le plus élevé de la personne après imputation des valeurs de 2005	Repondant_V2
MC2_ISCED	Diplôme le plus élevé de la personne (dans la nomenclature ISCED)	Repondant_V2
MC2_ISCED_2	Diplôme le plus élevé de la personne après imputation des données de 2005 (dans la nomenclature ISCED)	Repondant_V2
MC2_ISCEDD	Diplôme le plus élevé de la personne (détaillé dans la nomenclature ISCED)	Repondant_V2
MC2_ISCEDD_2	Diplôme le plus élevé de la personne après imputation des valeurs de 2005 (détaillé dans la nomenclature ISCED)	Repondant_V2
MC2_FORMATIO N	Discipline du diplôme le plus élevé du répondant : code regroupé	Repondant_V2
MC2_MFINETU	Mois de fin d'études	Repondant_V2
MC2_AFINETU	Année de fin d'études	Repondant_V2
MC2_INTETU	Intention de reprise d'études	Repondant_V2

ENFANTS

EA2 Garde des enfants cohabitants

EA2_AUTPERS	Présence d'autres personnes au moment de l'entretien	Repondant_V2
EA2_QUIPERS_1	Personne présente : conjoint	Repondant_V2
EA2_QUIPERS_2	Personne présente : enfant(s), beaux-enfants, petits-enfants	Repondant_V2
EA2_QUIPERS_3	Personne présente : parents ou beaux-parents	Repondant_V2
EA2_QUIPERS_4	Personne présente : frères ou soeurs	Repondant_V2
EA2_QUIPERS_5	Personne présente : amis	Repondant_V2
EA2_QUIPERS_6	Personne présente : personne non identifiée	Repondant_V2
EA2_QUIPERS_N	Personne présente : nombre de personnes	Repondant_V2
EA2_ADULT16	Nombre d'adultes de 16 ans ou plus, autre que le conjoint, dans le ménage	Repondant_V2
EA2_HAB	Qui habille les enfants	Repondant_V2
EA2_LIT	Qui met les enfants au lit	Repondant_V2
EA2_MAL	Qui reste quand les enfants sont malades	Repondant_V2
EA2_JOUE	Qui joue avec les enfants	Repondant_V2
EA2_AID	Qui aide les enfants pour leurs devoirs	Repondant_V2
EA2_EMM	Qui emmène les enfants	Repondant_V2
EA2_SATTACHE	Echelle de satisfaction répartition des tâches	Repondant_V2
EA2_BEN	Aide familiale gratuite pour la garde des enfants	Repondant_V2
EA2_BENQUI1	Qui aide à garder les enfants : 1ère personne	Repondant_V2
EA2_BENQUI2	Qui aide à garder les enfants : 2ème personne	Repondant_V2
EA2_BENQUI3	Qui aide à garder les enfants : 3ème personne	Repondant_V2
EA2_BENQUI4	Qui aide à garder les enfants : 4ème personne	Repondant_V2
EA2_BENQUI5	Qui aide à garder les enfants : 5ème personne	Repondant_V2
EA2_BENFQA1	Fréquence annuelle de l'aide familiale gratuite pour les enfants - 1ère personne	Repondant_V2
EA2_BENFQA2	Fréquence annuelle de l'aide familiale gratuite pour les enfants - 2ème personne	Repondant_V2

EA2_BENFQA3	Fréquence annuelle de l'aide familiale gratuite pour les enfants - 3ème personne	Repondant_V2
EA2_BENFQA4	Fréquence annuelle de l'aide familiale gratuite pour les enfants - 4ème personne	Repondant_V2
EA2_BENFQA5	Fréquence annuelle de l'aide familiale gratuite pour les enfants - 5ème personne	Repondant_V2
EA2_GARDE	Utilisation d'autres modes de garde réguliers des enfants	Repondant_V2
EA2_ASSL1	Recours à une assistante maternelle agréée pour la garde des enfants	Repondant_V2
EA2_ASSL2	Recours à une nourrice pour la garde des enfants	Repondant_V2
EA2_ASSL3	Recours à une garde à domicile pour la garde des enfants	Repondant_V2
EA2_ASSL4	Recours à une crèche pour la garde des enfants	Repondant_V2
EA2_ASSL5	Recours à l'école maternelle pour la garde des enfants	Repondant_V2
EA2_ASSL6	Recours à la garderie avant ou après l'école pour la garde des enfants	Repondant_V2
EA2_ASSL7	Recours à une halte-garderie pour la garde des enfants	Repondant_V2
EA2_ASSL8	Recours à une baby-sitter pour la garde des enfants	Repondant_V2
EA2_ASSL9	Recours à un centre aéré pour la garde des enfants	Repondant_V2
EA2_ASSL10	Recours à une autre organisation pour la garde des enfants	Repondant_V2
EA2_FQA1	Fréquence annuelle d'utilisation d'une assistante maternelle agréée	Repondant_V2
EA2_FQA2	Fréquence annuelle d'utilisation d'une nourrice	Repondant_V2
EA2_FQA3	Fréquence annuelle d'utilisation d'une garde à domicile	Repondant_V2
EA2_FQA4	Fréquence annuelle d'utilisation d'une crèche	Repondant_V2
EA2_FQA5	Fréquence annuelle d'utilisation de l'école maternelle	Repondant_V2
EA2_FQA6	Fréquence annuelle d'utilisation de la garderie avant ou après l'école	Repondant_V2
EA2_FQA7	Fréquence annuelle d'utilisation de la halte-garderie	Repondant_V2
EA2_FQA8	Fréquence annuelle d'utilisation d'une baby-sitter	Repondant_V2
EA2_FQA9	Fréquence annuelle d'utilisation d'un centre aéré	Repondant_V2
EA2_FQA10	Fréquence annuelle d'utilisation d'une autre organisation pour la garde des enfants	Repondant_V2
EA2_DGARDM1	Dépense pour l'assistante maternelle agréée	Repondant_V2
EA2_DGARDM2	Dépense pour la nourrice	Repondant_V2
EA2_DGARDM3	Dépense pour la garde à domicile	Repondant_V2
EA2_DGARDM4	Dépense pour la crèche	Repondant_V2
EA2_DGARDM5	Dépense pour l'école maternelle	Repondant_V2
EA2_DGARDM6	Dépense pour la garderie avant ou après l'école	Repondant_V2
EA2_DGARDM7	Dépense pour la halte-garderie	Repondant_V2
EA2_DGARDM8	Dépense pour la baby-sitter	Repondant_V2
EA2_DGARDM9	Dépense pour le centre aéré-	Repondant_V2
EA2_DGARDM10	Dépense pour l'autre organisation de garde d'enfants	Repondant_V2
EA2_AIDGAR	Aide donnée régulièrement pour la garde d'enfants	Repondant_V2
EA2_QUIPB_1	Bénéficiaire de l'aide de garde d'enfant : conjoint	Repondant_V2
EA2_QUIPB_2	Bénéficiaire de l'aide de garde d'enfant : mère	Repondant_V2
EA2_QUIPB_3	Bénéficiaire de l'aide de garde d'enfant : père	Repondant_V2
EA2_QUIPB_4	Bénéficiaire de l'aide de garde d'enfant : mère du conjoint actuel	Repondant_V2
EA2_QUIPB_5	Bénéficiaire de l'aide de garde d'enfant : père du conjoint actuel	Repondant_V2
EA2_QUIPB_6	Bénéficiaire de l'aide de garde d'enfant : fils	Repondant_V2
EA2_QUIPB_7	Bénéficiaire de l'aide de garde d'enfant : fille	Repondant_V2
EA2_QUIPB_8	Bénéficiaire de l'aide de garde d'enfant : beau-fils	Repondant_V2
EA2_QUIPB_9	Bénéficiaire de l'aide de garde d'enfant : belle-fille	Repondant_V2
EA2_QUIPB_10	Bénéficiaire de l'aide de garde d'enfant : grand-mère	Repondant_V2
EA2_QUIPB_11	Bénéficiaire de l'aide de garde d'enfant : grand-père	Repondant_V2
EA2_QUIPB_12	Bénéficiaire de l'aide de garde d'enfant : petite-fille	Repondant_V2
EA2_QUIPB_13	Bénéficiaire de l'aide de garde d'enfant : petit-fils	Repondant_V2
EA2_QUIPB_14	Bénéficiaire de l'aide de garde d'enfant : soeur	Repondant_V2
EA2_QUIPB_15	Bénéficiaire de l'aide de garde d'enfant : frère	Repondant_V2
EA2_QUIPB_16	Bénéficiaire de l'aide de garde d'enfant : autre membre de la famille	Repondant_V2
EA2_QUIPB_17	Bénéficiaire de l'aide de garde d'enfant : ami, relation, voisin, collègue	Repondant_V2
EA2_QUIPB_18	Bénéficiaire de l'aide de garde d'enfant : autre personne	Repondant_V2
EA2_QUIPB_N	Bénéficiaire de l'aide de garde d'enfant : nombre de personnes	Repondant_V2

ED2 Petits-enfants

ED2_NBPENF	Nombre de petits-enfants	Repondant_V2
ED2_ANAISA	Année de naissance de l'aîné des petits-enfants	Repondant_V2
ED2_ANAISJ	Année de naissance du plus jeune des petits-enfants	Repondant_V2
ED2_ARPENF	Existence d'arrière-petits-enfants	Repondant_V2
ED2_NBARPENF	Nombre d'arrière-petits-enfants	Repondant_V2

Variables de la table ENFANT (V2_)

V2_NOENF	Numéro d'ordre de l'enfant	Enfant_V2
V2_NOI	Numéro d'ordre de l'individu dans le ménage	Individu_V2
V2_ACOHA	Ancienneté de la cohabitation Année	Enfant_V2
V2_ACTENF	Activité de l'enfant	Enfant_V2
V2_ADECES	Enfants décédés : année du décès	Enfant_V2
V2_AFINCOH	Année de fin de cohabitation	Enfant_V2
V2_AGEDEC	Enfants décédés : âge au moment du décès	Enfant_V2
V2_AGENFM	Age de l'enfant calculé en différence de millésimes (ou au 31.12.2008)	Enfant_V2
V2_AGENFMQ	Age quinquennal de l'enfant calculé en différence de millésimes	Enfant_V2
V2_AGENFR	Age de l'enfant à la date d'enquête	Enfant_V2
V2_ANAISENF	Année de naissance de l'enfant	Enfant_V2
V2_AUTPAR_1	Autre résidence de l'enfant : Chez son autre parent	Enfant_V2
V2_AUTPAR_2	Autre résidence de l'enfant : En internat, cité universitaire	Enfant_V2
V2_AUTPAR_3	Autre résidence de l'enfant : Dans un logement indépendant	Enfant_V2
V2_AUTPAR_4	Autre résidence de l'enfant : Autre (foyer, etc...)	Enfant_V2
V2_AUTPAR_N	Autre(s) résidence(s) de l'enfant : nombre de réponses	Enfant_V2
V2_AUTPARFQA	Fréquence avec laquelle l'enfant voit son autre parent	Enfant_V2
V2_CJPAR	Parenté avec conjoint actuel	Enfant_V2
V2_DUREE	Durée du trajet pour aller chez l'enfant en minutes	Enfant_V2
V2_ENF	Avoir des enfants pour l'enfant d'au moins 16 ans (sauf enfants du conjoint)	Enfant_V2
V2_FQAOE	Fréq.annuelle à laquelle le répondant s'occupe des enfants de l'enfant	Enfant_V2
V2_FQAV	Fréquence annuelle avec laquelle le répondant voit l'enfant	Enfant_V2
V2_FQAVC	Fréquence avec laquelle le conjoint voit son enfant : nombre de fois par an	Enfant_V2
V2_FQAVE	Fréquence annuelle à laquelle le répondant voit les enfants de l'enfant	Enfant_V2
V2_FREQENF	Fréquence avec laquelle l'enfant d'un des 2 conjoints seulement réside avec le répondant	Enfant_V2
V2_FREQNBJ	Présence de l'enfant d'une famille recomposée (enfant d'un des 2 conjoints seulement) : nombre de jours	Enfant_V2
V2_FREQVA	Enfant non cohabitant : vacances avec le répondant	Enfant_V2
V2_FREQVAC	Enfant non cohabitant : vacances avec l'autre parent	Enfant_V2
V2_INDCOH	Nature de l'enfant : cohabitant ou non	Enfant_V2
V2_MCOHA	Ancienneté de la cohabitation : Mois	Enfant_V2
V2_MDECES	Enfants décédés : mois du décès	Enfant_V2
V2_MFINCOH	Mois de fin de cohabitation	Enfant_V2
V2_MNAISENF	Mois de naissance de l'enfant	Enfant_V2
V2_ORIGINE	Origine de l'enfant	Enfant_V2
V2_PLANENF	Planification des naissances deouis la 1ère vague	Enfant_V2
V2_RANGENF	Rang de l'enfant dans la fratrie (enfants eus ou adoptés, cohabitants ou non, et décédés)	Enfant_V2
V2_RELENF	Relation avec l'enquêté(e)	Enfant_V2
V2_SATREL	Satisfaction de la relation avec l'enfant	Enfant_V2
V2_SEXEENF	Sexe de l'enfant	Enfant_V2
V2_TYPENF	Nature de l'enfant	Enfant_V2

Existence et dénombrement des enfants

EA2_VERIFE	Présence d'enfant de moins de 14 ans dans le ménage	Repondant_V2
EA2_VERIFE16	Présence d'enfants de 16 ans ou plus dans le ménage	Repondant_V2
EA2_VERIFENF	Présence d'enfant dans le ménage	Repondant_V2
EA2_VERIFP	Présence d'enfant de 14 ans ou plus dans le ménage	Repondant_V2
EB2_DECES	Enfants décédés	Repondant_V2
EB2_DECESC	Enfants décédés : nombre	Repondant_V2
EB2_ENFNC	Enfants non cohabitants	Repondant_V2
EB2_ENFN CNB	Nombre d'enfants non cohabitants	Repondant_V2
EC2_CJTENF	Existence de beaux-enfants (enfants du conjoint)	Repondant_V2
EC2_NBBE	Enfants du conjoint : nombre	Repondant_V2
INCOH_REP	Répondant 2005 et 2008	Repondant_V2
INCOH_RMQ	Répondant 2005 - 2008 : remarque si "doute fort" ou "faux" à incoh_rep	Repondant_V2
MA2_ENF21	Présence de personnes de moins de 22 ans à la date d'enquête dans le ménage	Repondant_V2
MA2_ENF6	Présence de personnes de moins de 7 ans à la date d'enquête dans le ménage	Repondant_V2
NBEFTV1V2	Nombre d'enfants biologiques nés depuis la 1ère vague	Repondant_V2
NBENF142	Nombre d'enfants de moins de 14 ans dans le ménage à la date d'enquête	Repondant_V2
NBENF14P2	Nombre d'enfants de 14 ans ou plus dans le ménage à la date d'enquête	Repondant_V2
NBENF16P2	Nombre d'enfants de 16 ans ou plus dans le ménage à la date d'enquête	Repondant_V2
NBENF32	Nombre d'enfants de moins de 3 ans dans le ménage à la date d'enquête	Repondant_V2
NBENFR2	Nombre d'enfants eus ou adoptés cohabitants	Repondant_V2
NBENFTOT2	Nombre d'enfants eus ou adoptés (cohabitant, non cohabitant ou décédé) à la date d'enquête	Repondant_V2
NBENFTOTM2	Nombre d'enfants dans le ménage à la date d'enquête	Repondant_V2
NBENFVIE2	Nombre d'enfants eus ou adoptés (cohabitants ou non cohabitants) à la date d'enquête	Repondant_V2

CONJOINTS

CA2 Conjoint actuel cohabitant

CA2_SEXEC	Sexe du du conjoint cohabitant du répondant	Repondant_V2
CA2_MNAISC	Mois de naissance du conjoint cohabitant du répondant	Repondant_V2
CA2_ANAISC	Année de naissance du conjoint cohabitant du répondant	Repondant_V2
CA2_AGEM	Age du conjoint cohabitant du répondant calculé en différence de millésime (ou au 31 décembre 2005)	Repondant_V2
CA2_AGEMQ	Age quinquennal du conjoint cohabitant du répondant calculé en différence de millésimes (ou au 31 décembre 2005)	Repondant_V2
CA2_AGER	Age du conjoint cohabitant du répondant en années révolues à la date d'enquête	Repondant_V2
CA2_AGERQ	Age quinquennal du conjoint cohabitant du répondant en années révolues à la date d'enquête	Repondant_V2
CA2_ACT	Activité du conjoint cohabitant du répondant	Repondant_V2
CA2_RENC	Première rencontre avec le conjoint actuel cohabitant	Repondant_V2
CA2_MDEBREL	Mois de début de relation sérieuse avec le conjoint cohabitant actuel	Repondant_V2
CA2_ADEBREL	Année de début de relation sérieuse avec le conjoint cohabitant actuel	Repondant_V2

CA2_MMCJT	Même conjoint qu'en octobre 2005	Repondant_V2
CA2_ADEBCOH	Année de début de vie de couple avec le conjoint cohabitant	Repondant_V2
CA2_MDEBCOH	Mois de début de vie de couple avec le conjoint cohabitant	Repondant_V2
CA2_CORES	Cohabitation permanente ou non	Repondant_V2
CA2_CORESFRE	Durée de la cohabitation dans l'année	Repondant_V2
Q		
CA2_MCORESD	Début de la résidence alternée (mois)	Repondant_V2
CA2_ACORESD	Début de la résidence alternée (année)	Repondant_V2
CA2_MARIE	Situation matrimoniale légale avec le conjoint cohabitant	Repondant_V2
CA2_PACS	Etablissement d'un Pacs avec le conjoint cohabitant	Repondant_V2
CA2_MMARPAC	Mois du mariage ou Pacs	Repondant_V2
CA2_AMARPAC	Année du mariage ou Pacs	Repondant_V2
CA2_LIEUNAISC	Le conjoint est-il né en France	Repondant_V2
CA2_PNAISR	Pays de naissance du nouveau conjoint cohabitant	Repondant_V2
CA2_ADEBRES	Année de début de résidence permanente en France pour ceux qui sont nés à l'étranger	Repondant_V2
CA2_NATCONC	Nationalité condensée	Repondant_V2
CA2_NATIOR	Nationalité du conjoint cohabitant (variable regroupée)	Repondant_V2
CA2_DIPLOME	Diplôme le plus élevé obtenu par le nouveau conjoint cohabitant	Repondant_V2
CA2_DIPLOME_2	Diplôme du conjoint cohabitant de 2008 après imputation des valeurs de 2005	Repondant_V2
CA2_DIPLOMED	Diplôme détaillé du nouveau conjoint cohabitant	Repondant_V2
CA2_DIPLOMED_2	Diplôme détaillé du conjoint cohabitant de 2008 après imputation des valeurs de 2005	Repondant_V2
CA2_ISCED	Diplôme le plus élevé obtenu par le nouveau conjoint cohabitant (dans la nomenclature ISCED)	Repondant_V2
CA2_ISCED_2	Diplôme du conjoint cohabitant de 2008 après imputation des valeurs de 2005 (dans la nomenclature ISCED)	Repondant_V2
CA2_ISCEDD	Diplôme du nouveau conjoint cohabitant (détaillé dans la nomenclature ISCED)	Repondant_V2
CA2_ISCEDD_2	Diplôme du conjoint cohabitant de 2008 après imputation des valeurs de 2005 (détaillé dans la nomenclature ISCED)	Repondant_V2
CA2_FORMATION	Discipline du diplôme le plus élevé du conjoint du répondant (conjoint cohabitant) : code regroupé	Repondant_V2

CB2 Conjoint actuel non cohabitant

CB2_REL	Existence d'un conjoint non cohabitant	Repondant_V2
CB2_SEXEC	Sexe du conjoint non cohabitant	Repondant_V2
CB2_RELD	Définition de la relation avec le conjoint non cohabitant	Repondant_V2
CB2_RENC	Première rencontre avec le conjoint actuel non-cohabitant	Repondant_V2
CB2_MMCJT	Conjoint non cohabitant : le même conjoint qu'en octobre 2005	Repondant_V2
CB2_MFINREL	Mois de la fin de la relation avec le conjoint de 2005	Repondant_V2
CB2_AFINREL	Année de la fin de la relation avec le conjoint de 2005	Repondant_V2
CB2_RAISFIN	Raison de la fin de la relation avec le conjoint de 2005	Repondant_V2
CB2_MDEBREL	Mois de début de la relation avec le conjoint non cohabitant	Repondant_V2
CB2_ADEBREL	Année de début de la relation avec le conjoint non cohabitant	Repondant_V2
CB2_SEPAR	Raison de vivre en couple séparé	Repondant_V2
CB2_PQSEP	Raison principale pour vivre séparés pour l'enquête	Repondant_V2
CB2_PQSEPA	Circonstances qui obligent les 2 conjoints à vivre séparés	Repondant_V2
CB2_PQSEPC	Raison principale pour vivre séparés pour le conjoint	Repondant_V2
CB2_MARIE	Marié ou non avec conjoint non cohabitant	Repondant_V2
CB2_PACS	Pacsé avec conjoint non cohabitant	Repondant_V2
CB2_MMARPAC	Mois du mariage ou du Pacs avec le conjoint non cohabitant	Repondant_V2

CB2_AMARPAC	Année du mariage ou du Pacs avec le conjoint non cohabitant	Repondant_V2
CB2_DJVIECOU	Cohabitation avec le conjoint non cohabitant	Repondant_V2
CB2_MDEBVC	Durée de cohabitation avec le conjoint non cohabitant : mois de début	Repondant_V2
CB2_ADEBVC	Durée de cohabitation avec le conjoint non cohabitant : année de début	Repondant_V2
CB2_MFINVC	Durée de cohabitation avec le conjoint non cohabitant : mois de fin	Repondant_V2
CB2_AFINVC	Durée de cohabitation avec le conjoint non cohabitant : année de fin	Repondant_V2
CB2_MNAISC	Mois de naissance du conjoint non cohabitant	Repondant_V2
CB2_ANAISC	Année de naissance du conjoint non cohabitant	Repondant_V2
CB2_AGEM	Age du conjoint non cohabitant	Repondant_V2
CB2_AGEMQ	Age quinquennal du conjoint non cohabitant du répondant calculé en différence de millésimes (ou au 31 décembre 2008)	Repondant_V2
CB2_LIEUNAISC	Conjoint non cohabitant né en Diplôme ou non	Repondant_V2
CB2_PNAISR	Pays de naissance du conjoint non cohabitant (variable regroupée)	Repondant_V2
CB2_ADEBRESC	Année d'arrivée en Diplôme du conjoint non cohabitant	Repondant_V2
CB2_NATCONC	Nationalité condensée du conjoint non cohabitant	Repondant_V2
CB2_NATIOR	Nationalité du conjoint non cohabitant (variable regroupée)	Repondant_V2
CB2_DIPLÔME	Diplôme le plus élevé du conjoint non cohabitant	Repondant_V2
CB2_DIPLOMED	Diplôme le plus élevé détaillé du conjoint non cohabitant	Repondant_V2
CB2_ISCED	Diplôme le plus élevé du conjoint non cohabitant (dans la nomenclature ISCED)	Repondant_V2
CB2_ISCEDD	Diplôme le plus élevé du conjoint non cohabitant (détaillé dans la nomenclature ISCED)	Repondant_V2
CB2_FORMATION	Discipline du diplôme le plus élevé du conjoint du répondant (conjoint non cohabitant) : code regroupé	Repondant_V2
CB2_ACT	Activité du conjoint non cohabitant	Repondant_V2
CB2_DURMCJT	Durée en minutes du trajet pour aller chez le conjoint non cohabitant	Repondant_V2
CB2_FQAV	Fréquence annuelle avec laquelle le répondant voit le conjoint non cohabitant	Repondant_V2
CB2_MDVC	Mode de vie du conjoint	Repondant_V2
CB2_HANDIC	Le conjoint non cohabitant a-t-il un handicap	Repondant_V2

CC2 Intention de former une union

CC2_INTVIENS	Intention de cohabiter avec le conjoint	Repondant_V2
CC2_AVICJT	Avis du conjoint sur une éventuelle cohabitation	Repondant_V2
CC2_INTMAR	Intention de se marier dans les 3 ans	Repondant_V2
CC2_INTPACS	Intention de se pacser dans les 3 ans	Repondant_V2

CD2 Histoire du couple

CD2_DEJACOU	Vie en couple auparavant (en dehors de la vie de couple actuelle)	Repondant_V2
CD2_SEXEC1	Sexe du conjoint précédent (1er conjoint)	Repondant_V2
CD2_SEXEC2	Sexe du conjoint précédent (2ème conjoint)	Repondant_V2
CD2_SEXEC3	Sexe du conjoint précédent (3ème conjoint)	Repondant_V2
CD2_MDEBCOH1	Mois de début de vie de couple avec le conjoint précédent (1er conjoint)	Repondant_V2
CD2_MDEBCOH2	Mois de début de vie de couple avec le conjoint précédent (2 ^{ème} cjt)	Repondant_V2
CD2_MDEBCOH3	Mois de début de vie de couple avec le conjoint précédent (3ème cjt)	Repondant_V2
CD2_ADEBCOH1	Année de début de vie de couple avec le conjoint précédent (1er cjt)	Repondant_V2
CD2_ADEBCOH2	Année de début de vie de couple avec le conjoint précédent (2ème)	Repondant_V2
CD2_ADEBCOH3	Année de début de vie de couple avec le conjoint précédent (3ème)	Repondant_V2
CD2_MARIE1	Mariage avec le conjoint précédent (1er conjoint)	Repondant_V2
CD2_MARIE2	Mariage avec le conjoint précédent (2ème conjoint)	Repondant_V2
CD2_MARIE3	Mariage avec le conjoint précédent (3ème conjoint)	Repondant_V2
CD2_PACS1	Pacs avec le conjoint précédent (1er conjoint)	Repondant_V2
CD2_PACS2	Pacs avec le conjoint précédent (2ème conjoint)	Repondant_V2
CD2_PACS3	Pacs avec le conjoint précédent (3ème conjoint)	Repondant_V2
CD2_MMARPAC1	Mois du mariage ou Pacs avec le conjoint précédent (1er conjoint)	Repondant_V2
CD2_MMARPAC2	Mois du mariage ou Pacs avec le conjoint précédent (2ème conjoint)	Repondant_V2
CD2_MMARPAC3	Mois du mariage ou Pacs avec le conjoint précédent (3ème conjoint)	Repondant_V2
CD2_AMARPAC1	Année du mariage ou Pacs avec le conjoint précédent (1er conjoint)	Repondant_V2
CD2_AMARPAC2	Année du mariage ou Pacs avec le conjoint précédent (2ème conjoint)	Repondant_V2
CD2_AMARPAC3	Année du mariage ou Pacs avec le conjoint précédent (3ème conjoint)	Repondant_V2
CD2_ANAISC1	Année de naissance du conjoint précédent (1er conjoint)	Repondant_V2
CD2_ANAISC2	Année de naissance du conjoint précédent (2ème conjoint)	Repondant_V2
CD2_ANAISC3	Année de naissance du conjoint précédent (3ème conjoint)	Repondant_V2
CD2_NBENFC1	Nombre d'enfants du conjoint précédent (1er conjoint)	Repondant_V2
CD2_NBENFC2	Nombre d'enfants du conjoint précédent (2ème conjoint)	Repondant_V2
CD2_NBENFC3	Nombre d'enfants du conjoint précédent (3ème conjoint)	Repondant_V2
CD2_RUPT1	Type de la rupture avec le conjoint précédent (1er conjoint)	Repondant_V2
CD2_RUPT2	Type de la rupture avec le conjoint précédent (2ème conjoint)	Repondant_V2
CD2_RUPT3	Type de la rupture avec le conjoint précédent (3ème conjoint)	Repondant_V2
CD2_MRUPT1	Mois de la rupture avec le conjoint précédent (1er conjoint)	Repondant_V2
CD2_MRUPT2	Mois de la rupture avec le conjoint précédent (2ème conjoint)	Repondant_V2
CD2_MRUPT3	Mois de la rupture avec le conjoint précédent (3ème conjoint)	Repondant_V2
CD2_ARUPT1	Année de la rupture avec le conjoint précédent (1er conjoint)	Repondant_V2
CD2_ARUPT2	Année de la rupture avec le conjoint précédent (2ème conjoint)	Repondant_V2
CD2_ARUPT3	Année de la rupture avec le conjoint précédent (3ème conjoint)	Repondant_V2
CD2_DIV1	Rupture du Pacs, divorce ou en instance de le faire avec le conjoint précédent (1er conjoint)	Repondant_V2
CD2_DIV2	Rupture du Pacs, divorce ou en instance de le faire avec le conjoint précédent (2ème conjoint)	Repondant_V2
CD2_DIV3	Rupture du Pacs, divorce ou en instance de le faire avec le conjoint précédent (3ème conjoint)	Repondant_V2
CD2_MDIV1	Date (mois) de la rupture du Pacs ou du divorce (ou du début de la procédure) avec le conjoint précédent (1er conjoint)	Repondant_V2
CD2_MDIV2	Date (mois) de la rupture du Pacs ou du divorce (ou du début de la procédure) avec le conjoint précédent (2ème conjoint)	Repondant_V2
CD2_MDIV3	Date (mois) de la rupture du Pacs ou du divorce (ou du début de la procédure) avec le conjoint précédent (3ème conjoint)	Repondant_V2
CD2_ADIV1	Date (année) de la rupture du Pacs ou du divorce (ou du début de la procédure) avec le conjoint précédent (1er conjoint)	Repondant_V2
CD2_ADIV2	Date (année) de la rupture du Pacs ou du divorce (ou du début de la procédure) avec le conjoint précédent (2ème conjoint)	Repondant_V2
CD2_ADIV3	Date (année) de la rupture du Pacs ou du divorce (ou du début de la procédure) avec le conjoint précédent (3ème conjoint)	Repondant_V2

CD2_ORIDIV1	Personne à l'origine de la rupture du Pacs ou du divorce (ou du début de la procédure) dans le couple (1er conjoint)	Repondant_V2
CD2_ORIDIV2	Personne à l'origine de la rupture du Pacs ou du divorce (ou du début de la procédure) dans le couple (2ème conjoint)	Repondant_V2
CD2_ORIDIV3	Personne à l'origine de la rupture du Pacs ou du divorce (ou du début de la procédure) dans le couple (3ème conjoint)	Repondant_V2
CD2_ENFENS1	Enfants avec le conjoint précédent (1er conjoint)	Repondant_V2
CD2_ENFENS2	Enfants avec le conjoint précédent (2ème conjoint)	Repondant_V2
CD2_ENFENS3	Enfants avec le conjoint précédent (3ème conjoint)	Repondant_V2
CD2_AVECQUI1_1	Personne avec qui ont vécu les enfants après la rupture avec le conjoint précédent (1er conjoint) : Avec le répondant	Repondant_V2
CD2_AVECQUI1_2	Personne avec qui ont vécu les enfants après la rupture avec le conjoint précédent (1er conjoint) : Avec l'ex-conjoint	Repondant_V2
CD2_AVECQUI1_3	Personne avec qui ont vécu les enfants après la rupture avec le conjoint précédent (1er conjoint) : Avec les 2 conjoints en garde alternée	Repondant_V2
CD2_AVECQUI1_4	Personne avec qui ont vécu les enfants après la rupture avec le conjoint précédent (1er conjoint) : Avec des membres de la famille	Repondant_V2
CD2_AVECQUI1_5	Personne avec qui ont vécu les enfants après la rupture avec le conjoint précédent (1er conjoint) : Avec d'autres personnes	Repondant_V2
CD2_AVECQUI1_6	Personne avec qui ont vécu les enfants après la rupture avec le conjoint précédent (1er conjoint) : Dans un foyer d'accueil	Repondant_V2
CD2_AVECQUI1_7	Personne avec qui ont vécu les enfants après la rupture avec le conjoint précédent (1er conjoint) : L'enfant a commencé à vivre séparément	Repondant_V2
CD2_AVECQUI1_8	Personne avec qui ont vécu les enfants après la rupture avec le conjoint précédent (1er conjoint) : L'enfant vivait déjà séparément	Repondant_V2
CD2_AVECQUI1_9	Personne avec qui ont vécu les enfants après la rupture avec le conjoint précédent (1er conjoint) : Autre	Repondant_V2
CD2_AVECQUI1_N	Personne avec qui ont vécu les enfants après la rupture avec le conjoint précédent (1er conjoint) : Nombre de réponses	Repondant_V2
CD2_AVECQUI2_1	Personne avec qui ont vécu les enfants après la rupture avec le conjoint précédent (2ème conjoint) : Avec le répondant	Repondant_V2
CD2_AVECQUI2_2	Personne avec qui ont vécu les enfants après la rupture avec le conjoint précédent (2ème conjoint) : Avec l'ex-conjoint	Repondant_V2
CD2_AVECQUI2_3	Personne avec qui ont vécu les enfants après la rupture avec le conjoint précédent (2ème conjoint) : Avec les 2 conjoints en garde alternée	Repondant_V2
CD2_AVECQUI2_4	Personne avec qui ont vécu les enfants après la rupture avec le conjoint précédent (2ème conjoint) : Avec des membres de la famille	Repondant_V2
CD2_AVECQUI2_5	Personne avec qui ont vécu les enfants après la rupture avec le conjoint précédent (2ème conjoint) : Avec d'autres personnes	Repondant_V2
CD2_AVECQUI2_6	Personne avec qui ont vécu les enfants après la rupture avec le conjoint précédent (2ème conjoint) : Dans un foyer d'accueil	Repondant_V2
CD2_AVECQUI2_7	Personne avec qui ont vécu les enfants après la rupture avec le conjoint précédent (2ème conjoint) : L'enfant a commencé à vivre séparément	Repondant_V2
CD2_AVECQUI2_8	Personne avec qui ont vécu les enfants après la rupture avec le conjoint précédent (2ème conjoint) : L'enfant vivait déjà séparément	Repondant_V2
CD2_AVECQUI2_9	Personne avec qui ont vécu les enfants après la rupture avec le conjoint précédent (2ème conjoint) : Autre	Repondant_V2
CD2_AVECQUI2_N	Personne avec qui ont vécu les enfants après la rupture avec le conjoint précédent (2ème conjoint) : Nombre de réponses	Repondant_V2
CD2_AVCJTFQA1	Fréquence annuelle avec laquelle l'ex-conjoint n°1 voyait les enfants qui ont vécu avec le répondant	Repondant_V2
CD2_AVCJTFQA2	Fréquence annuelle avec laquelle l'ex-conjoint n°2 voyait les enfants qui ont vécu avec le répondant	Repondant_V2
CD2_AVEGOFQA1	Fréquence annuelle avec laquelle le répondant voyait les enfants qui ont vécu avec l'ex-conjoint n°1	Repondant_V2
CD2_AVEGOFQA2	Fréquence annuelle avec laquelle le répondant voyait les enfants qui ont vécu avec l'ex-conjoint n°2	Repondant_V2
CD2_NBUNION	Nombre d'unions antérieures	Repondant_V2

ORGANISATION DU MENAGE ET CARACTERISTIQUES DU COUPLE

OA2 Organisation du ménage

OA2_AUTPERS	Présence d'autres personnes au moment de l'entretien	Repondant_V2
OA2_QUIPERS_1	Personne présente : conjoint	Repondant_V2
OA2_QUIPERS_2	Personne présente : enfant(s), beaux-enfants, petits-enfants	Repondant_V2
OA2_QUIPERS_3	Personne présente : parents ou beaux-parents	Repondant_V2
OA2_QUIPERS_4	Personne présente : frères ou soeurs	Repondant_V2
OA2_QUIPERS_5	Personne présente : amis	Repondant_V2
OA2_QUIPERS_6	Personne présente : personne non identifiée	Repondant_V2
OA2_QUIPERS_N	Personne présente : nombre de personnes	Repondant_V2
OA2_REPAS	Qui se charge des repas quotidiens	Repondant_V2
OA2_VAISS	Qui se charge de la vaisselle	Repondant_V2
OA2_ALIME	Qui se charge des courses d'alimentation	Repondant_V2
OA2_LINGE	Qui se charge de repasser le linge	Repondant_V2
OA2_ASPIR	Qui se charge de passer l'aspirateur	Repondant_V2
OA2_BRICO	Qui se charge de faire le petit bricolage à l'intérieur et à l'extérieur de la maison	Repondant_V2
OA2_COMPT	Qui se charge de payer les factures et faire les comptes	Repondant_V2
OA2_INVIT	Qui organise la vie sociale du ménage (invitations, sorties, contacts...)	Repondant_V2
OA2_SATREP	Satisfaction du répondant par rapport à la répartition des tâches entre les 2 conjoints	Repondant_V2
OA2_AIDOM	Aide régulière (gratuite) aux taches domestiques	Repondant_V2
OA2_QUIAIDE_1	Aide régulière aux taches domestiques : conjoint	Repondant_V2
OA2_QUIAIDE_2	Aide régulière aux taches domestiques : mère	Repondant_V2
OA2_QUIAIDE_3	Aide régulière aux tâches domestiques : père	Repondant_V2
OA2_QUIAIDE_4	Aide régulière aux tâches domestiques : mère du conjoint	Repondant_V2
OA2_QUIAIDE_5	Aide régulière aux tâches domestiques : père du conjoint	Repondant_V2
OA2_QUIAIDE_6	Aide régulière aux tâches domestiques : fils	Repondant_V2
OA2_QUIAIDE_7	Aide régulière aux tâches domestiques : fille	Repondant_V2
OA2_QUIAIDE_8	Aide régulière aux tâches domestiques : beau-fils	Repondant_V2
OA2_QUIAIDE_9	Aide régulière aux tâches domestiques : belle-fille	Repondant_V2
OA2_QUIAIDE_10	Aide régulière aux tâches domestiques : grand-mère	Repondant_V2
OA2_QUIAIDE_11	Aide régulière aux tâches domestiques : grand-père	Repondant_V2
OA2_QUIAIDE_12	Aide régulière aux tâches domestiques : petite-fille	Repondant_V2
OA2_QUIAIDE_13	Aide régulière aux tâches domestiques : petit-fils	Repondant_V2
OA2_QUIAIDE_14	Aide régulière aux tâches domestiques : soeur	Repondant_V2
OA2_QUIAIDE_15	Aide régulière aux tâches domestiques : frère	Repondant_V2
OA2_QUIAIDE_16	Aide régulière aux tâches domestiques : autre membre de la famille	Repondant_V2
OA2_QUIAIDE_17	Aide régulière aux tâches domestiques : amis, relation, voisin, collègue	Repondant_V2
OA2_QUIAIDE_18	Aide régulière aux tâches domestiques : autre personne	Repondant_V2
OA2_QUIAIDE_N	Aide régulière aux tâches domestiques : nombre de personnes	Repondant_V2
OA2_PAIAIDE	Aide régulière aux tâches domestiques rémunérée	Repondant_V2

OB2 Prise de décisions

OB2_DACHQUO	Qui décide des achats quotidiens pour le ménage	Repondant_V2
OB2_DACHEX	Qui décide des achats exceptionnels pour le ménage	Repondant_V2
OB2_DEDUC	Qui décide de l'éducation des enfants	Repondant_V2
OB2_DLOISIR	Qui décide de la vie sociale et des loisirs	Repondant_V2
OB2_GESTION	Gestion des revenus du ménage	Repondant_V2

OC2 Caractéristiques du couple

OC2_DESTAC	Désaccord au sujet des tâches ménagères	Repondant_V2
OC2_DESARG	Désaccord au sujet de l'argent	Repondant_V2
OC2_DESLOI	Désaccord au sujet de l'organisation des loisirs	Repondant_V2
OC2_DESAMI	Désaccord au sujet des relations avec les amis	Repondant_V2
OC2_DESPBP	Désaccord au sujet des relations avec les parents et les beaux-parents	Repondant_V2
OC2_DESEDU	Désaccord au sujet de l'éducation des enfants	Repondant_V2
OC2_DESENF	Désaccord au sujet du désir d'enfants	Repondant_V2
OC2_DESALC	Désaccord au sujet de la consommation d'alcool	Repondant_V2
OC2_DESSEX	Désaccord au sujet des relations sexuelles	Repondant_V2
OC2_FGARAV	Après un désaccord, fréquence avec laquelle le répondant garde son avis pour lui	Repondant_V2
OC2_FDISCAL	Après un désaccord, fréquence avec laquelle le répondant discute calmement du désaccord	Repondant_V2
OC2_FDISCALC	Après un désaccord, fréquence avec laquelle le conjoint discute calmement du désaccord	Repondant_V2
OC2_FCRI	Après un désaccord, fréquence avec laquelle le répondant s'emporte ou crie	Repondant_V2
OC2_FCRIC	Après un désaccord, fréquence avec laquelle le conjoint s'emporte ou crie	Repondant_V2
OC2_FVIO	Après un désaccord, fréquence avec laquelle le répondant finit par devenir violent	Repondant_V2
OC2_FVIOC	Après un désaccord, fréquence avec laquelle le conjoint finit par devenir violent	Repondant_V2
OC2_AUTPERS	Présence d'autres personnes au moment de l'entretien	Repondant_V2
OC2_SATREL	Satisfaction des relations avec le conjoint	Repondant_V2
OC2_INTSEP	Intention de se séparer	Repondant_V2

FECONDITE

FA2 Grossesse en cours

FA2_ENCEINTE	Répondant ou conjointe enceinte	Repondant_V2
FA2_FILTRE2	Situation du répondant par rapport à sa vie en couple, son âge ou celui du conjoint : sert de filtre à la partie FECONDITE	Repondant_V2
FA2_MNAISPREV	Date de naissance prévue (mois)	Repondant_V2
FA2_ANAISPREV	Date de naissance prévue (année)	Repondant_V2
FA2_VOULIENF	Désir d'enfant pour le répondant	Repondant_V2
FA2_PLANGRO	Planification de la grossesse	Repondant_V2
FA2_VOULIENFC	Désir d'enfants pour le conjoint	Repondant_V2
FA2_ACTUPMA	Moyens médicaux pour grossesse actuelle	Repondant_V2
FA2_PMAAOVU_1	Recours à des moyens médicaux pour la grossesse actuelle : prise de médicaments	Repondant_V2
FA2_PMAAOVU_2	Recours à des moyens médicaux pour la grossesse actuelle : méthodes permettant de déterminer le moment de l'ovulation	Repondant_V2
FA2_PMAAOVU_3	Recours à des moyens médicaux pour la grossesse actuelle : inducteur de l'ovulation	Repondant_V2
FA2_PMAAOVU_4	Recours à des moyens médicaux pour la grossesse actuelle : fécondation in vitro classique	Repondant_V2

FA2_PMAAOVU_5	Recours à des moyens médicaux pour la grossesse actuelle : fécondation in vitro avec micro-injection (ICSI)	Repondant_V2
FA2_PMAAOVU_6	Recours à des moyens médicaux pour la grossesse actuelle : chirurgie	Repondant_V2
FA2_PMAAOVU_7	Recours à des moyens médicaux pour la grossesse actuelle : insémination artificielle avec sperme du conjoint	Repondant_V2
FA2_PMAAOVU_8	Recours à des moyens médicaux pour la grossesse actuelle : insémination artificielle avec sperme d'un donneur	Repondant_V2
FA2_PMAAOVU_9	Recours à des moyens médicaux pour la grossesse actuelle : autre traitement médical	Repondant_V2
FA2_PMAAOVU_N	Recours à des moyens médicaux pour la grossesse actuelle : nombre de moyens	Repondant_V2
FA2_AACTUPMA	Recours à des moyens médicaux pour la grossesse actuelle : date de la 1ère utilisation	Repondant_V2
FA2_CONTRA	Recours à la contraception	Repondant_V2
FA2_MOYEN_1	Moyen de contraception utilisé : préservatif	Repondant_V2
FA2_MOYEN_2	Moyen de contraception utilisé : pilule	Repondant_V2
FA2_MOYEN_3	Moyen de contraception utilisé : dispositif intra-utérin (stérilet)	Repondant_V2
FA2_MOYEN_4	Moyen de contraception utilisé : diaphragme/cape cervicale	Repondant_V2
FA2_MOYEN_5	Moyen de contraception utilisé : gel/crème/ovules/tampons spermicides	Repondant_V2
FA2_MOYEN_6	Moyen de contraception utilisé : injection (par exemple Depo-Provera)	Repondant_V2
FA2_MOYEN_7	Moyen de contraception utilisé : implants (par exemple Norplant)	Repondant_V2
FA2_MOYEN_8	Moyen de contraception utilisé : analyse du cycle (par exemple Persona)	Repondant_V2
FA2_MOYEN_9	Moyen de contraception utilisé : pilule du lendemain	Repondant_V2
FA2_MOYEN_10	Moyen de contraception utilisé : retrait	Repondant_V2
FA2_MOYEN_11	Moyen de contraception utilisé : abstinence périodique (en fonction de la période du cycle)	Repondant_V2
FA2_MOYEN_12	Moyen de contraception utilisé : autre	Repondant_V2
FA2_MOYEN_N	Moyens de contraception utilisés : nombre	Repondant_V2
FA2_MFINCONTRA	Arrêt de la contraception (mois)	Repondant_V2
FA2_AFINCONTRA	Arrêt de la contraception (année)	Repondant_V2

FB2 Fertilité

FB2_VERIFCJT	Existence d'un conjoint cohabitant ou non cohabitant	Repondant_V2
FB2_CHERGRO	Recherche de grossesse	Repondant_V2
FB2_NBMGROS	Durée écoulée pour obtenir une grossesse (en mois)	Repondant_V2
FB2_ECHEC	Souhaiter obtenir une grossesse sans y parvenir	Repondant_V2
FB2_NBMECH	Durée écoulée avant de renoncer à une grossesse (en mois)	Repondant_V2
FB2_PMA	Recours à des moyens médicaux pour obtenir une grossesse	Repondant_V2
FB2_PMAMED_1	Recours à des moyens médicaux pour être enceinte : prise de médicaments	Repondant_V2
FB2_PMAMED_2	Recours à des moyens médicaux pour être enceinte : méthodes permettant de déterminer le moment de l'ovulation	Repondant_V2
FB2_PMAMED_3	Recours à des moyens médicaux pour être enceinte : inducteur de l'ovulation	Repondant_V2
FB2_PMAMED_4	Recours à des moyens médicaux pour être enceinte : fécondation in vitro classique	Repondant_V2
FB2_PMAMED_5	Recours à des moyens médicaux pour être enceinte : fécondation in vitro avec micro-injection (ICSI)	Repondant_V2
FB2_PMAMED_6	Recours à des moyens médicaux pour être enceinte : chirurgie	Repondant_V2
FB2_PMAMED_7	Recours à des moyens médicaux pour être enceinte : insémination artificielle avec sperme du conjoint	Repondant_V2

FB2_PMAMED_8	Recours à des moyens médicaux pour être enceinte : insémination artificielle avec sperme d'un donneur	Repondant_V2
FB2_PMAMED_9	Recours à des moyens médicaux pour être enceinte : autre traitement médical	Repondant_V2
FB2_PMAMED_N	Moyens médicaux utilisés pour être enceinte : nombre	Repondant_V2
FB2_CONTRA	Utilisation actuelle d'une contraception	Repondant_V2
FB2_MOYEN_1	Moyen de contraception utilisé : préservatif	Repondant_V2
FB2_MOYEN_10	Moyen de contraception utilisé : retrait	Repondant_V2
FB2_MOYEN_11	Moyen de contraception utilisé : abstinence périodique (en fonction de la période du cycle)	Repondant_V2
FB2_MOYEN_12	Moyen de contraception utilisé : autre	Repondant_V2
FB2_MOYEN_2	Moyen de contraception utilisé : pilule	Repondant_V2
FB2_MOYEN_3	Moyen de contraception utilisé : dispositif intra-utérin (stérilet)	Repondant_V2
FB2_MOYEN_4	Moyen de contraception utilisé : diaphragme/cape cervicale	Repondant_V2
FB2_MOYEN_5	Moyen de contraception utilisé : gel/crème/ovules/tampons spermicides	Repondant_V2
FB2_MOYEN_6	Moyen de contraception utilisé : injection (par exemple Depo-Provera)	Repondant_V2
FB2_MOYEN_7	Moyen de contraception utilisé : implants (par exemple Norplant)	Repondant_V2
FB2_MOYEN_8	Moyen de contraception utilisé : analyse du cycle (par exemple Persona)	Repondant_V2
FB2_MOYEN_9	Moyen de contraception utilisé : pilule du lendemain	Repondant_V2
FB2_MOYEN_N	Moyens de contraception utilisés : nombre	Repondant_V2
FB2_MFINCONTRA	Date de la dernière utilisation de contraception (mois)	Repondant_V2
FB2_AFINCONTRA	Date de la dernière utilisation de la contraception (année)	Repondant_V2

FC2

Intentions de fécondité

FC2_INTENF3	Intention de fécondité dans les 3 ans	Repondant_V2
FC2_INTENFP3	Intention de fécondité ou d'adoption dans plus de 3 ans	Repondant_V2
FC2_PREFSEXE	Préférence quant au sexe du futur enfant souhaité	Repondant_V2
FC2_INTNBENF	Nombre de futurs enfants souhaités par le répondant	Repondant_V2
FC2_SOUHENFC	Souhait d'enfants du conjoint	Repondant_V2
FC2_INTADOP3	Intention d'adopter dans les 3 ans	Repondant_V2

PARENTS ET FOYER PARENTAL

PA2-PB2-PC2 Situation des parents

PA2_VERIFCOH	Situation du répondant par rapport à ses parents biologiques : sert de filtre à la partie PARENTS ET FOYER PARENTAL	Repondant_V2
PA2_MEREBV	Mère biologique en vie	Repondant_V2
PA2_MDECESM	Mois du décès de la mère biologique	Repondant_V2
PA2_ADECESM	Année du décès de la mère biologique	Repondant_V2
PA2_SEPAPB	Séparation des parents biologiques	Repondant_V2
PA2_ASEPA	Année séparation des parents biologiques	Repondant_V2
PA2_MDVM_1	Mode de vie de la mère biologique : Dans un domicile privé (y compris chez ses parents)	Repondant_V2

PA2_MDVM_2	Mode de vie de la mère biologique : Dans un logement particulièrement adapté au troisième âge (résidence avec services ou foyer semi-indépendant)	Repondant_V2
PA2_MDVM_3	Mode de vie de la mère biologique : Dans une maison de retraite	Repondant_V2
PA2_MDVM_4	Mode de vie de la mère biologique : Dans une résidence médicalisée	Repondant_V2
PA2_MDVM_5	Mode de vie de la mère biologique : Dans un foyer pour travailleurs	Repondant_V2
PA2_MDVM_6	Mode de vie de la mère biologique : En caserne	Repondant_V2
PA2_MDVM_7	Mode de vie de la mère biologique : Autre type de logement (résidence universitaire)	Repondant_V2
PA2_MDVM_N	Mode de vie de la mère biologique : Nombre de réponses	Repondant_V2
PA2_MDVMP_1	la mère biologique vit seule	Repondant_V2
PA2_MDVMP_2	La mère biologique vit avec un conjoint	Repondant_V2
PA2_MDVMP_3	La mère biologique vit avec l'un de ses fils	Repondant_V2
PA2_MDVMP_4	la mère biologique vit avec une de ses filles	Repondant_V2
PA2_MDVMP_5	La mère biologique vit avec un autre membre de la famille	Repondant_V2
PA2_MDVMP_6	La mère biologique vit avec une personne ne faisant pas partie de la famille	Repondant_V2
PA2_MDVMP_N	Avec qui vit la mère biologique (nombre de réponses)	Repondant_V2
PA2_CAPLIMM	Incapacité de la mère biologique	Repondant_V2
PA2_DURMTRA	Durée du trajet domicile répondant-domicile mère biologique (en minutes)	Repondant_V2
PA2_FQAVM	Fréquence annuelle à laquelle le répondant voit sa mère biologique	Repondant_V2
PA2_SATRELM	Satisfaction ressentie par rapport aux relations avec la mère biologique	Repondant_V2
PB2_PEREBV	Père biologique en vie	Repondant_V2
PB2_MDECESP	Mois du décès du père biologique	Repondant_V2
PB2_ADECESP	Année du décès du père biologique	Repondant_V2
PB2_MDVP_1	Mode de vie du père biologique : Dans un domicile privé (y compris chez ses parents)	Repondant_V2
PB2_MDVP_2	Mode de vie du père biologique : Dans un logement particulièrement adapté au troisième âge (résidence avec services ou foyer semi-indépendant)	Repondant_V2
PB2_MDVP_3	Mode de vie du père biologique : Dans une maison de retraite	Repondant_V2
PB2_MDVP_4	Mode de vie du père biologique : Dans une résidence médicalisée	Repondant_V2
PB2_MDVP_5	Mode de vie du père biologique : Dans un foyer pour travailleurs	Repondant_V2
PB2_MDVP_6	Mode de vie du père biologique : En caserne	Repondant_V2
PB2_MDVP_7	Mode de vie du père biologique : Autre type de logement (résidence universitaire)	Repondant_V2
PB2_MDVP_N	Mode de vie du père biologique : Nombre de réponses	Repondant_V2
PB2_MDVPP_1	Le père biologique vit seul	Repondant_V2
PB2_MDVPP_2	Le père biologique vit avec un conjoint	Repondant_V2
PB2_MDVPP_3	Le père biologique vit avec l'un de ses fils	Repondant_V2
PB2_MDVPP_4	Le père biologique vit avec l'une de ses filles	Repondant_V2
PB2_MDVPP_5	Le père biologique vit avec un autre membre de la famille	Repondant_V2
PB2_MDVPP_6	Le père biologique vit avec une personne ne faisant pas partie de la famille	Repondant_V2
PB2_MDVPP_N	Avec qui vit le père biologique (nombre de réponses)	Repondant_V2
PB2_CAPLIMP	Incapacité du père biologique	Repondant_V2
PB2_DURMTRA	Durée du trajet domicile répondant-domicile père biologique (en minutes)	Repondant_V2
PB2_FQAVP	Fréquence annuelle à laquelle le répondant voit son père biologique	Repondant_V2

PB2_SATRELP	Satisfaction ressentie par rapport aux relations avec le père biologique	Repondant_V2
PC2_VERIFPAR	Situation des parents biologiques	Repondant_V2
PC2_MDVPAP_1	Les parents biologiques vivent seule	Repondant_V2
PC2_MDVPAP_2	Les parents biologiques vivent avec l'un de leurs fils	Repondant_V2
PC2_MDVPAP_3	Les parents biologiques vivent avec l'une de leurs filles	Repondant_V2
PC2_MDVPAP_4	Les parents biologiques vivent avec un autre membre de la famille	Repondant_V2
PC2_MDVPAP_5	Les parents biologiques vivent avec une autre personne ne faisant pas partie de la famille	Repondant_V2
PC2_MDVPAP_6	Sans objet (ils vivent dans des logements différents)	Repondant_V2
PC2_MDVPAP_N	Avec qui vivent les parents biologiques : nombre de réponses	Repondant_V2

PE2 Nationalité des parents, fratrie

PE2_NBTF	Nombre de frères (y. c. ceux décédés, demi-frères)	Repondant_V2
PE2_NBTS	Nombre de sœurs (y. c. celles décédées, demi-sœurs)	Repondant_V2
PE2_NBFV	Nombre de frères en vie	Repondant_V2
PE2_NBSV	Nombre de sœurs en vie	Repondant_V2
PE2_NBGPMV	Nombre de grands-parents maternels en vie	Repondant_V2
PE2_NBGPPV	Nombre de grands-parents paternels en vie	Repondant_V2

PF2 Foyer parental pendant l'enfance

PF2_MDEPFOY	Date de départ du foyer parental : mois	Repondant_V2
PF2_ADEPFOY	Date de départ du foyer parental : année	Repondant_V2
PF2_AGEDEPFOY	Age du répondant au départ du foyer parental	Repondant_V2
PF2_MOTIF_1	Motif du départ du foyer parental : les études	Repondant_V2
PF2_MOTIF_2	Motif du départ du foyer parental : le travail	Repondant_V2
PF2_MOTIF_3	Motif du départ du foyer parental : vie de couple	Repondant_V2
PF2_MOTIF_4	Motif du départ du foyer parental : relations parents tendues	Repondant_V2
PF2_MOTIF_5	Motif du départ du foyer parental : l'indépendance	Repondant_V2
PF2_MOTIF_6	Motif du départ du foyer parental : autre	Repondant_V2
PF2_MOTIF_N	Motif du départ du foyer parental : nombre de réponses	Repondant_V2
PF2_MVECSEP	Date du premier départ du foyer parental : mois	Repondant_V2
PF2_AVECSEP	Date du premier départ du foyer parental : année	Repondant_V2
PF2_AGEVECSEP	Age du répondant au premier départ du foyer parental	Repondant_V2
PF2_VECSEP	Avoir vécu séparément des parents	Repondant_V2

PG2 Intentions de quitter le foyer parental

PG2_INTPART	Intention de quitter les parents d'ici 3 ans	Repondant_V2
PG2_AVISDEPC	Avis du conjoint sur le fait de quitter le foyer parental	Repondant_V2

SANTE ET BIEN-ETRE

SA2 Santé en général

SA2_SANTE	Etat de santé du répondant d'après lui-même	Repondant_V2
SA2_MALCHRO	Existence d'une maladie chronique	Repondant_V2
SA2_MALCHROT	Maladie chronique depuis combien de temps	Repondant_V2
SA2_CAPLIM	Capacité limitée du répondant	Repondant_V2
SA2_CAPLIMT	Capacité limitée depuis combien de temps	Repondant_V2

SB2 Entretien personnel

SB2_BESAIDE	Besoin d'une aide régulière	Repondant_V2
SB2_AIDREG_1	Aide régulière par un professionnel : un organisme public	Repondant_V2
SB2_AIDREG_2	Aide régulière d'une organisation privée	Repondant_V2
SB2_AIDREG_3	Aide régulière d'une organisation dont le répondant ne connaît pas le type	Repondant_V2
SB2_AIDREG_4	Pas d'aide régulière de la part de professionnels d'un organisme public ou d'une organisation privée	Repondant_V2
SB2_AIDREG_N	Aide régulière d'une organisation : nombre de réponses	Repondant_V2
SB2_AIDREGRA	Aide régulière par d'autres personnes	Repondant_V2
SB2_QUIAIDE1	Aide régulière par d'autres personnes : 1 ^{ère} personne déclarée	Repondant_V2
SB2_QUIAIDE2	Aide régulière par d'autres personnes : 2 ^{ème} personne déclarée	Repondant_V2
SB2_QUIAIDE3	Aide régulière par d'autres personnes : 3 ^{ème} personne déclarée	Repondant_V2
SB2_QUIMEN1	Aide régulière par d'autres personnes : la 1 ^{ère} personne déclarée faisait-elle partie du ménage ?	Repondant_V2
SB2_QUIMEN2	Aide régulière par d'autres personnes : la 2 ^{ème} personne déclarée faisait-elle partie du ménage ?	Repondant_V2
SB2_QUIMEN3	Aide régulière par d'autres personnes : la 3 ^{ème} personne déclarée faisait-elle partie du ménage ?	Repondant_V2
SB2_QUIREM1	Aide régulière par d'autres personnes : la 1 ^{ère} personne déclarée a-t-elle été rémunérée pour cette aide ?	Repondant_V2
SB2_QUIREM2	Aide régulière par d'autres personnes : la 2 ^{ème} personne déclarée a-t-elle été rémunérée pour cette aide ?	Repondant_V2
SB2_QUIREM3	Aide régulière par d'autres personnes : la 3 ^{ème} personne déclarée a-t-elle été rémunérée pour cette aide ?	Repondant_V2
SB2_HANDICAP	Personnes handicapées dans le ménage	Repondant_V2
SB2_QUIH1	Personne handicapée dans le ménage : 1 ^{ère} personne	Repondant_V2
SB2_QUIH2	Personne handicapée dans le ménage : 2 ^{ème} personne	Repondant_V2
SB2_QUIH3	Personne handicapée dans le ménage : 3 ^{ème} personne	Repondant_V2
SB2_DONAIDE	Aide donnée par le répondant	Repondant_V2
SB2_QUIBEN_1	Aide régulière donnée par le répondant à des personnes : conjoint	Repondant_V2
SB2_QUIBEN_2	Aide régulière donnée par le répondant à des personnes : mère	Repondant_V2
SB2_QUIBEN_3	Aide régulière donnée par le répondant à des personnes : père	Repondant_V2
SB2_QUIBEN_4	Aide régulière donnée par le répondant à des personnes : mère du conjoint de l'enquêté(e)	Repondant_V2
SB2_QUIBEN_5	Aide régulière donnée par le répondant à des personnes : père du conjoint de l'enquêté(e)	Repondant_V2
SB2_QUIBEN_6	Aide régulière donnée par le répondant à des personnes : fils	Repondant_V2
SB2_QUIBEN_7	Aide régulière donnée par le répondant à des personnes : fille	Repondant_V2
SB2_QUIBEN_8	Aide régulière donnée par le répondant à des personnes : beau-fils	Repondant_V2

SB2_QUIBEN_9	Aide régulière donnée par le répondant à des personnes : belle-fille	Repondant_V2
SB2_QUIBEN_10	Aide régulière donnée par le répondant à des personnes : grand-mère	Repondant_V2
SB2_QUIBEN_11	Aide régulière donnée par le répondant à des personnes : grand-père	Repondant_V2
SB2_QUIBEN_12	Aide régulière donnée par le répondant à des personnes : petite-fille	Repondant_V2
SB2_QUIBEN_13	Aide régulière donnée par le répondant à des personnes : petit-fils	Repondant_V2
SB2_QUIBEN_14	Aide régulière donnée par le répondant à des personnes : sœur	Repondant_V2
SB2_QUIBEN_15	Aide régulière donnée par le répondant à des personnes : frère	Repondant_V2
SB2_QUIBEN_16	Aide régulière donnée par le répondant à des personnes : autre membre de la famille	Repondant_V2
SB2_QUIBEN_17	Aide régulière donnée par le répondant à des personnes : ami, relation, voisin, collègue	Repondant_V2
SB2_QUIBEN_18	Aide régulière donnée par le répondant à des personnes : autre	Repondant_V2
SB2_QUIBEN_N	Aide régulière donnée par le répondant à des personnes : nombre	Repondant_V2
SB2_QUIBEN1	Aide régulière donnée à quelqu'un : 1 ^{ère} personne déclarée	Repondant_V2
SB2_QUIBEN2	Aide régulière donnée à quelqu'un : 2 ^{ème} personne déclarée	Repondant_V2
SB2_QUIBEN3	Aide régulière donnée à quelqu'un : 3 ^{ème} personne déclarée	Repondant_V2
SB2_QUIBENM1	Aide régulière à d'autres personnes : la 1 ^{ère} personne déclarée faisait-elle partie du ménage ?	Repondant_V2
SB2_QUIBENM2	Aide régulière à d'autres personnes : la 2 ^{ème} personne déclarée faisait-elle partie du ménage ?	Repondant_V2
SB2_QUIBENM3	Aide régulière à d'autres personnes : la 3 ^{ème} personne déclarée faisait-elle partie du ménage ?	Repondant_V2

SC2 Soutien psychologique

SC2_PARLVIE	Avoir parlé de sa vie privée	Repondant_V2
SC2_AQUIPA_1	Personne à qui le répondant a parlé de sa vie privée : conjoint	Repondant_V2
SC2_AQUIPA_2	Personne à qui le répondant a parlé de sa vie privée : mère	Repondant_V2
SC2_AQUIPA_3	Personne à qui le répondant a parlé de sa vie privée : père	Repondant_V2
SC2_AQUIPA_4	Personne à qui le répondant a parlé de sa vie privée : mère du conjoint	Repondant_V2
SC2_AQUIPA_5	Personne à qui le répondant a parlé de sa vie privée : père du conjoint	Repondant_V2
SC2_AQUIPA_6	Personne à qui le répondant a parlé de sa vie privée : fils	Repondant_V2
SC2_AQUIPA_7	Personne à qui le répondant a parlé de sa vie privée : fille	Repondant_V2
SC2_AQUIPA_8	Personne à qui le répondant a parlé de sa vie privée : beau-fils	Repondant_V2
SC2_AQUIPA_9	Personne à qui le répondant a parlé de sa vie privée : belle-fille	Repondant_V2
SC2_AQUIPA_10	Personne à qui le répondant a parlé de sa vie privée : grand-mère	Repondant_V2
SC2_AQUIPA_11	Personne à qui le répondant a parlé de sa vie privée : grand-père	Repondant_V2
SC2_AQUIPA_12	Personne à qui le répondant a parlé de sa vie privée : petite-fille	Repondant_V2
SC2_AQUIPA_13	Personne à qui le répondant a parlé de sa vie privée : petit-fils	Repondant_V2
SC2_AQUIPA_14	Personne à qui le répondant a parlé de sa vie privée : soeur	Repondant_V2
SC2_AQUIPA_15	Personne à qui le répondant a parlé de sa vie privée : frère	Repondant_V2
SC2_AQUIPA_16	Personne à qui le répondant a parlé de sa vie privée : autre membre de la famille	Repondant_V2
SC2_AQUIPA_17	Personne à qui le répondant a parlé de sa vie privée : ami, relation, voisin, collègue	Repondant_V2
SC2_AQUIPA_18	Personne à qui le répondant a parlé de sa vie privée : autre	Repondant_V2
SC2_AQUIPA_N	Personne à qui le répondant a parlé de sa vie privée : nombre	Repondant_V2
SC2_ECOUVIE	Avoir écouté quelqu'un parler de sa vie privée	Repondant_V2
SC2_QUIECO_1	Le répondant a écouté quelqu'un parler de sa vie privée et de son moral : conjoint	Repondant_V2
SC2_QUIECO_2	Le répondant a écouté quelqu'un parler de sa vie privée et de son moral : mère	Repondant_V2
SC2_QUIECO_3	Le répondant a écouté quelqu'un parler de sa vie privée et de son moral : père	Repondant_V2
SC2_QUIECO_4	Le répondant a écouté quelqu'un parler de sa vie privée et de son moral : mère du conjoint de l'enquêté(e)	Repondant_V2

SC2_QUIECO_5	Le répondant a écouté quelqu'un parler de sa vie privée et de son moral : père du conjoint de l'enquêté(e)	Repondant_V2
SC2_QUIECO_6	Le répondant a écouté quelqu'un parler de sa vie privée et de son moral : fils	Repondant_V2
SC2_QUIECO_7	Le répondant a écouté quelqu'un parler de sa vie privée et de son moral : fille	Repondant_V2
SC2_QUIECO_8	Le répondant a écouté quelqu'un parler de sa vie privée et de son moral : beau-fils	Repondant_V2
SC2_QUIECO_9	Le répondant a écouté quelqu'un parler de sa vie privée et de son moral : belle-fille	Repondant_V2
SC2_QUIECO_10	Le répondant a écouté quelqu'un parler de sa vie privée et de son moral : grand-mère	Repondant_V2
SC2_QUIECO_11	Le répondant a écouté quelqu'un parler de sa vie privée et de son moral : grand-père	Repondant_V2
SC2_QUIECO_12	Le répondant a écouté quelqu'un parler de sa vie privée et de son moral : petite-fille	Repondant_V2
SC2_QUIECO_13	Le répondant a écouté quelqu'un parler de sa vie privée et de son moral : petit-fils	Repondant_V2
SC2_QUIECO_14	Le répondant a écouté quelqu'un parler de sa vie privée et de son moral : sœur	Repondant_V2
SC2_QUIECO_15	Le répondant a écouté quelqu'un parler de sa vie privée et de son moral : frère	Repondant_V2
SC2_QUIECO_16	Le répondant a écouté quelqu'un parler de sa vie privée et de son moral : autre membre de la famille	Repondant_V2
SC2_QUIECO_17	Le répondant a écouté quelqu'un parler de sa vie privée et de son moral : ami, relation, voisin, collègue	Repondant_V2
SC2_QUIECO_18	Le répondant a écouté quelqu'un parler de sa vie privée et de son moral : autre	Repondant_V2
SC2_QUIECO_N	Le répondant a écouté quelqu'un parler de sa vie privée et de son moral : nombre de personnes	Repondant_V2

SE2 Bien-être

SE2_AUTPERS	Présence d'autres personnes au moment de l'entretien	Repondant_V2
SE2_QUIPERS_1	Personne présente : conjoint	Repondant_V2
SE2_QUIPERS_2	Personne présente : enfant(s), beaux-enfants, petits-enfants	Repondant_V2
SE2_QUIPERS_3	Personne présente : parents ou beaux-parents	Repondant_V2
SE2_QUIPERS_4	Personne présente : frères ou soeurs	Repondant_V2
SE2_QUIPERS_5	Personne présente : amis	Repondant_V2
SE2_QUIPERS_6	Personne présente : personne non identifiée	Repondant_V2
SE2_QUIPERS_N	Personne présente : nombre de personnes	Repondant_V2
SE2_APPUI	Pouvoir s'appuyer sur des personnes en cas de problème	Repondant_V2
SE2_SENVID	Eprouver un sentiment général de vide	Repondant_V2
SE2_SOUEMENT	Ne pas se sentir suffisamment entourée	Repondant_V2
SE2_BCPERS	Pouvoir compter sur beaucoup de personnes	Repondant_V2
SE2_SENREG	Se sentir souvent exclue par les autres	Repondant_V2
SE2_SENPRO	Se sentir proche de suffisamment de personnes	Repondant_V2
SE2_CAFARD	Avoir eu le cafard	Repondant_V2
SE2_DEPRIM	S'est senti(e) déprimé(e)	Repondant_V2
SE2_VIERAT	A eu le sentiment d'avoir raté sa vie	Repondant_V2
SE2_ANGOIS	S'est senti(e) angoissé(e)	Repondant_V2
SE2_SEUL	S'est senti(e) seul(e)	Repondant_V2
SE2_LARME	A eu des crises de larmes	Repondant_V2
SE2_TRISTE	S'est senti(e) triste	Repondant_V2

GRILLE PROFESSIONNELLE ET D'EDUCATION

GA2 Grille professionnelle

NUMPER	Numéro d'ordre de la période d'activité-inactivité	Grillepro_V2
GA2_ADEB	Début de la période d'activité-inactivité : année	Grillepro_V2
GA2_AFIN	Fin de la 1ère période : année	Grillepro_V2
GA2_AGED	Age au début de la période	Grillepro_V2
GA2_AGEF	Age à la fin de la période	Grillepro_V2
GA2_AUTPER	Indicateur de période d'activité-inactivité décrite (dernière ou non)	Grillepro_V2
GA2_DIPLOME	Diplôme le plus élevé obtenu pendant la période	Grillepro_V2
GA2_DIPLOMED	Diplôme détaillé le plus élevé obtenu pendant la période	Grillepro_V2
GA2_ISCED	Diplôme le plus élevé obtenu pendant la période (dans la nomenclature ISCED)	Grillepro_V2
GA2_ISCEDD	Diplôme le plus élevé obtenu pendant la période (détaillé dans la nomenclature ISCED)	Grillepro_V2
GA2_MDEB	Début de la 1ère période : mois	Grillepro_V2
GA2_MFIN	Fin de la période : mois	Grillepro_V2
GA2_SITACT	Situation	Grillepro_V2
GA2_TP	Travail à temps partiel	Grillepro_V2
GA2_TP1AD	Début de la 1ère période à temps partiel : année	Grillepro_V2
GA2_TP1AF	Fin de la 1ère période à temps partiel : année	Grillepro_V2
GA2_TP1MD	Début de la 1ère période à temps partiel : mois	Grillepro_V2
GA2_TP1MF	Fin de la 1ère période à temps partiel : mois	Grillepro_V2
GA2_TP2AD	Début de la 2ème période à temps partiel : année	Grillepro_V2
GA2_TP2AF	Fin de la 2ème période à temps partiel : année	Grillepro_V2
GA2_TP2MD	Début de la 2ème période à temps partiel : mois	Grillepro_V2
GA2_TP2MF	Fin de la 2ème période à temps partiel : mois	Grillepro_V2
GA2_TP3AD	Début de la 3ème période à temps partiel : année	Grillepro_V2
GA2_TP3AF	Fin de la 3ème période à temps partiel : année	Grillepro_V2
GA2_TP3MD	Début de la 3ème période à temps partiel : mois	Grillepro_V2
GA2_TP3MF	Fin de la 3ème période à temps partiel : mois	Grillepro_V2
GA2_VERIFF	Vérification de l'âge à la fin de la période	Grillepro_V2

GB2 Grille d'éducation

GB2_ADEB1	Début de la 1ère période d'études : année	Repondant_V2
GB2_ADEB2	Début de la 2ème période d'études : année	Repondant_V2
GB2_ADEB3	Début de la 3ème période d'études : année	Repondant_V2
GB2_ADEB4	Début de la 4ème période d'études : année	Repondant_V2
GB2_ADEB5	Début de la 5ème période d'études : année	Repondant_V2
GB2_ADEB6	Début de la 6ème période d'études : année	Repondant_V2
GB2_ADEB7	Début de la 7ème période d'études : année	Repondant_V2
GB2_ADEB8	Début de la 8ème période d'études : année	Repondant_V2
GB2_AFIN1	Fin de la 1ère période d'études : année	Repondant_V2
GB2_AFIN2	Fin de la 2ème période d'études : année	Repondant_V2
GB2_AFIN3	Fin de la 3ème période d'études : année	Repondant_V2
GB2_AFIN4	Fin de la 4ème période d'études : année	Repondant_V2
GB2_AFIN5	Fin de la 5ème période d'études : année	Repondant_V2

GB2_AFIN6	Fin de la 6ème période d'études : année	Repondant_V2
GB2_AFIN7	Fin de la 7ème période d'études : année	Repondant_V2
GB2_AFIN8	Fin de la 8ème période d'études : année	Repondant_V2
GB2_DIPLOME1	Diplôme le plus élevé obtenu pendant la 1ère période	Repondant_V2
GB2_DIPLOME2	Diplôme le plus élevé obtenu pendant la 2ème période	Repondant_V2
GB2_DIPLOME3	Diplôme le plus élevé obtenu pendant la 3ème période	Repondant_V2
GB2_DIPLOME4	Diplôme le plus élevé obtenu pendant la 4ème période	Repondant_V2
GB2_DIPLOMED1	Diplôme détaillé le plus élevé obtenu pendant la 1ère période	Repondant_V2
GB2_DIPLOMED2	Diplôme détaillé le plus élevé obtenu pendant la 2ème période	Repondant_V2
GB2_DIPLOMED3	Diplôme détaillé le plus élevé obtenu pendant la 3ème période	Repondant_V2
GB2_DIPLOMED4	Diplôme détaillé le plus élevé obtenu pendant la 4ème période	Repondant_V2
GB2_DIPLP1	Autre diplôme obtenu pendant la 1ère période, en clair	Repondant_V2
GB2_DIPLP2	Autre diplôme obtenu pendant la 2ème période, en clair	Repondant_V2
GB2_DIPLP3	Autre diplôme obtenu pendant la 3ème période, en clair	Repondant_V2
GB2_DIPLP4	Autre diplôme obtenu pendant la 4ème période, en clair	Repondant_V2
GB2_DIPLP5	Autre diplôme obtenu pendant la 5ème période, en clair	Repondant_V2
GB2_DIPLP6	Autre diplôme obtenu pendant la 6ème période, en clair	Repondant_V2
GB2_DIPLP7	Autre diplôme obtenu pendant la 7ème période, en clair	Repondant_V2
GB2_DIPLP8	Autre diplôme obtenu pendant la 8ème période, en clair	Repondant_V2
GB2_ETPAR	Autre période d'études que la formation initiale	Repondant_V2
GB2_MDEB1	Début de la 1ère période d'études : mois	Repondant_V2
GB2_MDEB2	Début de la 2ème période d'études : mois	Repondant_V2
GB2_MDEB3	Début de la 3ème période d'études : mois	Repondant_V2
GB2_MDEB4	Début de la 4ème période d'études : mois	Repondant_V2
GB2_MDEB5	Début de la 5ème période d'études : mois	Repondant_V2
GB2_MDEB6	Début de la 6ème période d'études : mois	Repondant_V2
GB2_MDEB7	Début de la 7ème période d'études : mois	Repondant_V2
GB2_MDEB8	Début de la 8ème période d'études : mois	Repondant_V2
GB2_MFIN1	Fin de la 1ère période d'études : mois	Grillepro_V2
GB2_MFIN2	Fin de la 2ème période d'études : mois	Repondant_V2
GB2_MFIN3	Fin de la 3ème période d'études : mois	Repondant_V2
GB2_MFIN4	Fin de la 4ème période d'études : mois	Repondant_V2
GB2_MFIN5	Fin de la 5ème période d'études : mois	Repondant_V2
GB2_MFIN6	Fin de la 6ème période d'études : mois	Repondant_V2
GB2_MFIN7	Fin de la 7ème période d'études : mois	Repondant_V2
GB2_MFIN8	Fin de la 8ème période d'études : mois	Repondant_V2
GB2_NBPERIODE	Nombre de périodes d'études autres que la formation initiale	Repondant_V2

ACTIVITE ET REVENUS DE L'ENQUETE

AA2-AB2 Questions aux inactifs

AA2_TRAVACT	Situation du répondant	Repondant_V2
AA2_MSITACT	Ancienneté de la situation (mois)	Repondant_V2
AA2_ASITACT	Ancienneté de la situation (année)	Repondant_V2
AA2_SATSIT	Satisfaction par rapport à la situation	Repondant_V2
AA2_INTFINET	Fin d'études avant 3 ans	Repondant_V2
AA2_INTTRA	Avoir un emploi avant 3 ans	Repondant_V2
AB2_TRAVACT	Activité professionnelle pour ceux qui sont en congé de maternité ou parental	Repondant_V2
AB2_MSITACT	Début du congé de maternité ou parental (mois)	Repondant_V2
AB2_ASITACT	Début du congé de maternité ou parental (année)	Repondant_V2
AB2_MFINCON	Fin du congé de maternité ou parental (mois)	Repondant_V2

AB2_AFINCON	Fin du congé de maternité ou parental (année)	Repondant_V2
AB2_SATSIT	Satisfaction par rapport à la situation (congé de maternité ou parental)	Repondant_V2
AB2_SITAVC	Situation antérieure au congé de maternité ou parental	Repondant_V2
AB2_APRCON	Reprise du travail après le congé de maternité ou parental	Repondant_V2
AB2_INTREP	Intention de reprendre le travail après le congé de maternité ou parental	Repondant_V2
AB2_SOUREP	Aurait aimé reprendre le travail après le congé de maternité ou parental	Repondant_V2

AG2 Emploi précédent

AG2_DEJATRA	Le répondant a déjà travaillé	Repondant_V2
AG2_STATUT	Statut dans le dernier emploi	Repondant_V2
AG2_TYPEMP	Type de l'emploi dans le dernier emploi	Repondant_V2
AG2_CLASSIF	Classification du répondant dans le dernier emploi	Repondant_V2
AG2_FONC	Fonction du répondant dans le dernier emploi	Repondant_V2
AG2_NBSALAR	Nombre de salariés employés (dernier emploi)	Repondant_V2
AG2_PCS	Catégorie socioprofessionnelle (PCS) du répondant dans son emploi précédent	Repondant_V2
AG2_PCS8	Catégorie socioprofessionnelle (PCS) du répondant -code regroupé en 8 postes -	Repondant_V2
AG2_TYPAF	Type de l'emploi familial dans le dernier emploi	Repondant_V2
AG2_RAIARR	Raison pour laquelle le répondant a cessé sa dernière activité	Repondant_V2

AH2 Emploi actuel

AH2_STATUT	Statut dans l'emploi actuel	Repondant_V2
AH2_TYPEMP	Type de l'emploi dans l'emploi actuel	Repondant_V2
AH2_CLASSIF	Classification du répondant dans l'emploi actuel	Repondant_V2
AH2_FONC	Fonction du répondant dans l'emploi actuel	Repondant_V2
AH2_NBSALAR	Nombre de salariés employés (emploi actuel)	Repondant_V2
AH2_TYPAF	Type de l'emploi familial actuel	Repondant_V2
AH2_INTERRO	Indicateur pour caractériser les répondants ayant répondu aux questions sur leur catégorie professionnelle	Repondant_V2
AH2_PCS	Catégorie socioprofessionnelle (PCS) du répondant	Repondant_V2
AH2_PCS8	Catégorie socioprofessionnelle (PCS) du répondant -code regroupé en 8 postes -	Repondant_V2
AH2_CS	Catégorie socioprofessionnelle (CS) du répondant	Repondant_V2
AH2_CS8	Catégorie socioprofessionnelle (CS) du répondant -code regroupé en 8 postes -	Repondant_V2
AH2_ISCOR	Catégorie socioprofessionnelle (CS) du répondant dans la nomenclature européenne - variable redressée -	Repondant_V2
AH2_ADEBEMP	Date du début de l'emploi actuel (année)	Repondant_V2
AH2_TP	Travail à temps plein ou partiel	Repondant_V2
AH2_RAISTP	Raison pour laquelle le répondant travaille à temps partiel	Repondant_V2
AH2_NBHEUR	Nombre d'heures travaillées par semaine	Repondant_V2
AH2_REGTRA	Régularité du travail	Repondant_V2
AH2_LIEUTRA	Description du lieu de travail	Repondant_V2
AH2_DURMTRA	Durée du trajet domicile-travail (minutes)	Repondant_V2
AH2_EMPTPS_1	Répartition du temps de travail : De façon régulière - Durant la journée	Repondant_V2
AH2_EMPTPS_2	Répartition du temps de travail : De façon régulière - Le soir	Repondant_V2
AH2_EMPTPS_3	Répartition du temps de travail : De façon régulière - La nuit	Repondant_V2

AH2_EMPTPS_4	Répartition du temps de travail : De façon régulière - Le matin tôt	Repondant_V2
AH2_EMPTPS_5	Répartition du temps de travail : De façon régulière - Durant le week-end	Repondant_V2
AH2_EMPTPS_6	Répartition du temps de travail : De façon régulière - Les heures de travail changent périodiquement	Repondant_V2
AH2_EMPTPS_7	Répartition du temps de travail : De façon régulière - Au moins deux plages de travail chaque jour travaillé	Repondant_V2
AH2_EMPTPS_8	Répartition du temps de travail : De façon irrégulière - Il(elle) travaille à la demande	Repondant_V2
AH2_EMPTPS_9	Répartition du temps de travail : De façon irrégulière - Heures de travail irrégulières	Repondant_V2
AH2_EMPTPS_10	Répartition du temps de travail : De façon irrégulière - Autre organisation du temps de travail	Repondant_V2
AH2_EMPTPS_N	Répartition du temps de travail : Nombre de réponses	Repondant_V2
AH2_SATTRA	Satisfaction par rapport au travail actuel	Repondant_V2
AH2_SUPERV	Le répondant supervise d'autres personnes	Repondant_V2
AH2_SEXRATIO	Parité hommes-femmes dans l'entreprise	Repondant_V2
AH2_TYPENT	Type de l'entreprise : publique ou privée	Repondant_V2
AH2_AVGARENF	Services de garde d'enfants ou crèche dans l'entreprise	Repondant_V2
AH2_AVSERMED	Services médicaux ou assurance maladie dans l'entreprise	Repondant_V2
AH2_AVFORMA	Services d'éducation et de formation dans l'entreprise	Repondant_V2
AH2_AVLOG	Services de logement dans l'entreprise	Repondant_V2
AH2_EMPLAR	Aménagements d'horaires dans l'entreprise	Repondant_V2
AH2_SATSEC	Satisfaction au niveau sécurité de l'emploi	Repondant_V2
AH2_INTCHA	Intention de changer d'entreprise d'ici 3 ans	Repondant_V2
AH2_INTCES	Intention de cesser de travailler d'ici 3 ans	Repondant_V2
AH2_SATASC	Satisfaction d'être à son compte	Repondant_V2
AH2_INTDEV	Prévisions quant au développement de l'entreprise	Repondant_V2
AH2_INTNEW	Intention de prendre un nouvel emploi ou de monter une nouvelle entreprise d'ici 3 ans	Repondant_V2
AH2_INTARR	Intention de cesser de travailler d'ici 3 ans	Repondant_V2
AH2_FEFATIM	Vous êtes rentré(e) à la maison trop fatigué(e) pour vous occuper des différentes tâches domestiques	Repondant_V2
AH2_FERESF	Vous avez eu du mal à assumer vos responsabilités familiales car vous avez passé beaucoup de temps au travail	Repondant_V2
AH2_FEFATIT	Vous êtes arrivé(e) au travail trop fatigué(e) pour bien travailler à cause de tout ce que vous aviez fait à la maison	Repondant_V2
AH2_FECONCT	Vous avez eu du mal à vous concentrer sur votre travail à cause de vos responsabilités familiales	Repondant_V2
AH2_POSSRET	Possibilité de retraite d'ici 3 ans	Repondant_V2
AH2_INTRET	Intention de prendre sa retraite d'ici 3 ans	Repondant_V2

AI2 Activité complémentaire

AI2_AUTACT	Activité complémentaire	Repondant_V2
AI2_AANBH	Activité complémentaire : nombre d'heures	Repondant_V2
AI2_AATYPTRA	Activité complémentaire : type du travail	Repondant_V2
AI2_STATUT	Activité complémentaire : statut dans l'emploi	Repondant_V2
AI2_CLASSIF	Classification du répondant dans l'emploi complémentaire	Repondant_V2
AI2_PCS	Catégorie socioprofessionnelle (PCS) du répondant dans son activité complémentaire	Repondant_V2
AI2_PCS8	Catégorie socioprofessionnelle (PCS) du répondant dans son activité complémentaire - code regroupé en 8 postes -	Repondant_V2
AI2_ISCOR	Catégorie socioprofessionnelle du répondant dans la nomenclature européenne (ISCO) pour sa profession complémentaire-	Repondant_V2

AJ2 Revenus

AJ2_TYPREV	Perception de revenus pour le répondant	Repondant_V2
AJ2_NBTYPREV	Nombre de revenus perçus par le répondant	Repondant_V2
AJ2_TYPREV_1	Type de revenus : 1er type de revenu déclaré	Repondant_V2
AJ2_TYPREV_2	Type de revenus : 2ème type de revenu déclaré	Repondant_V2
AJ2_TYPREV_3	Type de revenus : 3ème type de revenu déclaré	Repondant_V2
AJ2_TYPREV_4	Type de revenus : 4ème type de revenu déclaré	Repondant_V2
AJ2_FREV_1	Fréquence de perception du 1er revenu déclaré	Repondant_V2
AJ2_FREV_2	Fréquence de perception du 2ème revenu déclaré	Repondant_V2
AJ2_FREV_3	Fréquence de perception du 3ème revenu déclaré	Repondant_V2
AJ2_FREV_4	Fréquence de perception du 4ème revenu déclaré	Repondant_V2
AJ2_MREVE_1	Montant mensuel du 1er revenu déclaré (en euros)	Repondant_V2
AJ2_MREVE_2	Montant mensuel du 2ème revenu déclaré (en euros)	Repondant_V2
AJ2_MREVE_3	Montant mensuel du 3ème revenu déclaré (en euros)	Repondant_V2
AJ2_MREVE_4	Montant mensuel du 4ème revenu déclaré (en euros)	Repondant_V2
AJ2_FOUREV_1	Fourchette du montant approximatif que représente le 1er revenu déclaré	Repondant_V2
AJ2_FOUREV_2	Fourchette du montant approximatif que représente le 2ème revenu déclaré	Repondant_V2
AJ2_FOUREV_3	Fourchette du montant approximatif que représente le 3ème revenu déclaré	Repondant_V2

ACTIVITE ET REVENUS DU CONJOINT

RA2 Questions aux conjoints inactifs

RA2_ACTC	Situation principale du conjoint du répondant (cohabitant ou non cohabitant)	Repondant_V2
RA2_MCONGEC	Mois de début du congé parental ou de maternité du conjoint	Repondant_V2
RA2_ACONGEC	Année de début du congé parental ou de maternité du conjoint	Repondant_V2
RA2_MFINCON	Fin du congé parental / maternité (mois)	Repondant_V2
RA2_AFINCON	Année de fin du congé parental / maternité	Repondant_V2
RA2_SITAVCC	Situation du conjoint avant d'être en congé de maternité ou parental	Repondant_V2
RA2_APRCONC	Possibilité pour le conjoint de reprendre le travail après le congé de maternité ou parental	Repondant_V2
RA2_INTREPC	Intention pour le conjoint de reprendre le travail après le congé de maternité ou parental	Repondant_V2
RA2_SOUREPC	Le conjoint aurait souhaité reprendre le travail après le congé de maternité ou parental	Repondant_V2

RG2 Emploi précédent du conjoint

RG2_TRAVACTC	Le conjoint travaille actuellement	Repondant_V2
RG2_MSITACTC	Mois de début de la situation sans emploi	Repondant_V2
RG2_ASITACTC	Année de début de la situation sans emploi	Repondant_V2
RG2_DEJATRAC	Le conjoint a déjà travaillé	Repondant_V2
RG2_STATUTC	Statut du conjoint dans le dernier emploi	Repondant_V2
RG2_TYPEMPC	Type de l'emploi du conjoint dans son dernier emploi	Repondant_V2
RG2_CLASSIFC	Classification du conjoint du répondant dans le dernier emploi	Repondant_V2
RG2_FONCC	Fonction du conjoint du répondant dans le dernier emploi	Repondant_V2
RG2_NBSALARC	Nombre de salariés employés (dernier emploi du conjoint)	Repondant_V2
RG2_TYPAFC	Type de l'emploi familial du conjoint dans le dernier emploi	Repondant_V2
RG2_PCS	Catégorie socioprofessionnelle (PCS) du conjoint répondant dans son emploi précédent	Repondant_V2
RG2_PCS8	Catégorie socioprofessionnelle (PCS) du conjoint du répondant -code regroupé en 8 postes -	Repondant_V2
RG2_RAIARRC	Raison pour laquelle le conjoint a cessé sa dernière activité	Repondant_V2

RH2 Emploi actuel du conjoint

RH2_STATUTC	Statut du conjoint dans l'emploi actuel	Repondant_V2
RH2_TYPEMPC	Type de l'emploi du conjoint dans l'emploi actuel	Repondant_V2
RH2_CLASSIFC	Classification du conjoint du répondant dans l'emploi actuel	Repondant_V2
RH2_FONCC	Fonction du conjoint du répondant dans l'emploi actuel	Repondant_V2
RH2_NBSALARC	Nombre de salariés employés (emploi actuel du conjoint)	Repondant_V2
RH2_TYPAFC	Type de l'emploi familial du conjoint	Repondant_V2
RH2_INTERROC	Indicateur pour caractériser les conjoints des répondants ayant répondu aux questions sur leur catégorie professionnelle	Repondant_V2
RH2_PCS	Catégorie socioprofessionnelle (PCS) du conjoint du répondant	Repondant_V2
RH2_PCS8	Catégorie socioprofessionnelle (PCS) du conjoint du répondant -code regroupé en 8 postes -	Repondant_V2
RH2_CS	Catégorie socioprofessionnelle (CS) du conjoint du répondant	Repondant_V2
RH2_CS8	Catégorie socioprofessionnelle (CS) du conjoint du répondant -code regroupé en 8 postes -	Repondant_V2
RH2_ISCOR	Catégorie socioprofessionnelle du répondant dans la nomenclature européenne (ISCO)	Repondant_V2
RH2_TPC	Travail à temps plein ou partiel du conjoint	Repondant_V2
RH2_RAISTPC	Raison pour laquelle le conjoint travaille à temps partiel	Repondant_V2
RH2_NBHEURC	Nombre d'heures travaillées par semaine pour le conjoint	Repondant_V2
RH2_LIEUTRAC	Description du lieu de travail du conjoint	Repondant_V2
RH2_DURMTRA	Durée du trajet domicile-travail du conjoint (minutes)	Repondant_V2
RH2_EMPTPSC_1	Répartition du temps de travail du conjoint : De façon régulière - Durant la journée	Repondant_V2
RH2_EMPTPSC_2	Répartition du temps de travail : De façon régulière - Le soir	Repondant_V2
RH2_EMPTPSC_3	Répartition du temps de travail : De façon régulière - La nuit	Repondant_V2
RH2_EMPTPSC_4	Répartition du temps de travail : De façon régulière - Le matin tôt	Repondant_V2
RH2_EMPTPSC_5	Répartition du temps de travail : De façon régulière - Durant le week-end	Repondant_V2
RH2_EMPTPSC_6	Répartition du temps de travail : De façon régulière - Les heures de travail changent périodiquement	Repondant_V2
RH2_EMPTPSC_7	Répartition du temps de travail : De façon régulière - Au moins deux plages de travail chaque jour travaillé	Repondant_V2
RH2_EMPTPSC_8	Répartition du temps de travail : De façon irrégulière - Il(elle) travaille à	Repondant_V2

RH2_EMPTPSC_9	la demande Répartition du temps de travail : De façon irrégulière - Heures de travail irrégulières	Repondant_V2
RH2_EMPTPSC_N	Répartition du temps de travail : Nombre de réponses	Repondant_V2
RH2_EMPTPSC_10	Répartition du temps de travail : De façon irrégulière - Autre organisation du temps de travail	Repondant_V2
RH2_SUPERVC	Le conjoint supervise d'autres personnes	Repondant_V2
RH2_TYPTENC	Type de l'entreprise dans laquelle travaille le conjoint : publique ou privée	Repondant_V2
RH2_AVGARENFC	Services de garde d'enfants ou crèche dans l'entreprise du conjoint	Repondant_V2
RH2_AVSERMEDC	Services médicaux ou assurance maladie dans l'entreprise du conjoint	Repondant_V2
RH2_AVFORMAC	Services d'éducation et de formation dans l'entreprise du conjoint	Repondant_V2
RH2_AVLOGC	Services de logement dans l'entreprise du conjoint	Repondant_V2
RH2_EMPLARC	Aménagements d'horaires dans l'entreprise du conjoint	Repondant_V2

RI2 **Activité complémentaire du conjoint**

RI2_AUTACTC	Activité complémentaire du conjoint	Repondant_V2
RI2_NBHEURCC	Activité complémentaire : nombre d'heures	Repondant_V2
RI2_TYPTTRAC	Activité complémentaire du conjoint : type du travail	Repondant_V2
RI2_STATUTC	Activité complémentaire du conjoint : statut dans l'emploi	Repondant_V2
RI2_CLASSIFC	Classification du répondant dans l'emploi complémentaire	Repondant_V2
RI2_PCS	Catégorie socioprofessionnelle (PCS) du conjoint du répondant dans son activité complémentaire	Repondant_V2
RI2_PCS8	Catégorie socioprofessionnelle (PCS) du conjoint du répondant dans son activité complémentaire - code regroupé en 8 postes -	Repondant_V2
RI2_ISCOR	Catégorie socioprofessionnelle du répondant dans la nomenclature européenne (ISCO) pour son activité complémentaire	Repondant_V2

RJ2 **Revenus du conjoint**

RJ2_TYPREV	Perception de revenus pour le conjoint du répondant	Repondant_V2
RJ2_NBTYPRE	Nombre de revenus perçus par le conjoint du répondant	Repondant_V2
RJ2_TYPREV_1	Type de revenus pour le conjoint : 1er type de revenu déclaré	Repondant_V2
RJ2_TYPREV_2	Type de revenus pour le conjoint : 2ème type de revenu déclaré	Repondant_V2
RJ2_TYPREV_3	Type de revenus pour le conjoint : 3ème type de revenu déclaré	Repondant_V2
RJ2_TYPREV_4	Type de revenus du conjoint : 4ème type de revenu déclaré	Repondant_V2
RJ2_FREV_1	Fréquence de perception du 1er revenu déclaré (conjoint)	Repondant_V2
RJ2_FREV_2	Fréquence de perception du 2ème revenu déclaré (conjoint)	Repondant_V2
RJ2_FREV_3	Fréquence de perception du 3ème revenu déclaré (conjoint)	Repondant_V2
RJ2_FREV_4	Fréquence de perception du 4ème revenu déclaré (conjoint)	Repondant_V2
RJ2_MREVE_1	Montant mensuel du 1er revenu déclaré du conjoint (en euros)	Repondant_V2
RJ2_MREVE_2	Montant mensuel du 2ème revenu déclaré du conjoint (en euros)	Repondant_V2
RJ2_MREVE_3	Montant mensuel du 3ème revenu déclaré du conjoint (en euros)	Repondant_V2
RJ2_MREVE_4	Montant mensuel du 4ème revenu déclaré du conjoint (en euros)	Repondant_V2
RJ2_FOUREV_1	Fourchette du montant approximatif que représente le 1er revenu déclaré (conjoint)	Repondant_V2
RJ2_FOUREV_2	Fourchette du montant approximatif que représente le 2ème revenu déclaré (conjoint)	Repondant_V2
RJ2_FOUREV_3	Fourchette du montant approximatif que représente le 3ème revenu déclaré (conjoint)	Repondant_V2

BIENS DU MENAGE

BA2 Biens du ménage

BA2_POTVCO	Possession d'une télévision couleur	Repondant_V2
BA2_POMAGN	Possession d'un magnéscope ou lecteur DVD	Repondant_V2
BA2_POLAVL	Possession d'une machine à laver le linge	Repondant_V2
BA2_POMICRO	Possession d'un four à micro-ondes	Repondant_V2
BA2_POLAVV	Possession d'un lave-vaisselle	Repondant_V2
BA2_POORDI	Possession d'un micro-ordinateur	Repondant_V2
BA2_POPHON	Possession d'un téléphone (fixe ou mobile)	Repondant_V2
BA2_POVOIT1	Possession d'une voiture ou une camionnette à usage privé	Repondant_V2
BA2_POVOIT2	Possession d'une seconde voiture	Repondant_V2
BA2_PORESID	Possession d'une résidence secondaire	Repondant_V2
BA2_ILOYER	Impossibilité de payer le loyer	Repondant_V2
BA2_IEMPRUN	Impossibilité de payer un emprunt bancaire pour le logement	Repondant_V2
BA2_IFACT	Impossibilité de payer des factures d'électricité, d'eau...	Repondant_V2
BA2_ICREDIT	Impossibilité de payer un remboursement de crédit	Repondant_V2
BA2_AISANCE	Opinion sur les fins de mois (par rapport aux revenus)	Repondant_V2
BA2_PVIAND	Possibilité de manger de la viande tous les 2 jours	Repondant_V2
BA2_PVET	Possibilité d'acheter des vêtements neufs	Repondant_V2
BA2_PCHAUF	Possibilité de chauffer confortablement votre logement	Repondant_V2
BA2_PMEUB	Possibilité de remplacer chez vous un meuble s'il est abîmé	Repondant_V2
BA2_PINVIT	Possibilité d'inviter la famille ou les amis	Repondant_V2
BA2_PVAC	Possibilité de se payer une semaine de vacances par an	Repondant_V2
BA2_EPARGNE	Possibilité d'épargne en fin de mois	Repondant_V2

BB2 Revenus autres que l'emploi

BB2_ALLGAR	Perception d'aides à la garde d'enfants	Repondant_V2
BB2_PRESFA	Perception de prestations familiales	Repondant_V2
BB2_APL	Perception d'une allocation de logement	Repondant_V2
BB2_AIDSONF	Perception d'une aide sociale sous forme non financière	Repondant_V2
BB2_RENTE	Perception de revenus provenant de rentes, de placements...	Repondant_V2

BC2 Revenus totaux du ménage

BC2_FOUREVMEN	Revenus totaux du ménage	Repondant_V2
BC2_RETRAITEH	Selon l'enquête : le fait d'avoir eu des enfants donne droit à des avantages aux hommes au moment de la retraite	Repondant_V2
BC2_RETRAITEF	Selon l'enquête : le fait d'avoir eu des enfants donne droit à des avantages aux femmes au moment de la retraite	Repondant_V2

BD2 Transferts d'argent et héritages

BD2_TRANS	Transferts d'argent et héritages	Repondant_V2
BD2_TRANQUI1	Personne à l'origine du transfert d'argent : 1ère personne	Repondant_V2
BD2_TRANQUI2	Personne à l'origine du transfert d'argent : 2ème personne	Repondant_V2
BD2_TRANQUI3	Personne à l'origine du transfert d'argent : 3ème personne	Repondant_V2
BD2_TRANQUI4	Personne à l'origine du transfert d'argent : 4ème personne	Repondant_V2
BD2_TRANQUI5	Personne à l'origine du transfert d'argent : 5ème personne	Repondant_V2
BD2_TRANEOR1	Transfert d'argent reçu : type (1er transfert)	Repondant_V2
BD2_TRANEOR2	Transfert d'argent reçu : type (2ème transfert)	Repondant_V2
BD2_TRANEOR3	Transfert d'argent reçu : type (3ème transfert)	Repondant_V2
BD2_TRANEOR4	Transfert d'argent reçu : type (4ème transfert)	Repondant_V2
BD2_TRANEOR5	Transfert d'argent reçu : type (5ème transfert)	Repondant_V2
BD2_MTRANE1	Montant du 1er transfert	Repondant_V2
BD2_MTRANE2	Montant du 2ème transfert	Repondant_V2
BD2_MTRANE3	Montant du 3ème transfert	Repondant_V2
BD2_MTRANE4	Montant du 4ème transfert	Repondant_V2
BD2_MTRANE5	Montant du 5ème transfert	Repondant_V2
BD2_DON	Dons à une personne extérieure au ménage	Repondant_V2
BD2_DONAQUI1	Personne bénéficiaire du transfert d'argent : 1ère personne	Repondant_V2
BD2_DONAQUI2	Personne bénéficiaire du transfert d'argent : 2ème personne	Repondant_V2
BD2_DONAQUI3	Personne bénéficiaire du transfert d'argent : 3ème personne	Repondant_V2
BD2_DONAQUI4	Personne bénéficiaire du transfert d'argent : 4ème personne	Repondant_V2
BD2_DONAQUI5	Personne bénéficiaire du transfert d'argent : 5ème personne	Repondant_V2
BD2_DONEOR1	Don d'argent : type (1er don)	Repondant_V2
BD2_DONEOR2	Don d'argent : type (2ème don)	Repondant_V2
BD2_DONEOR3	Don d'argent : type (3ème don)	Repondant_V2
BD2_DONEOR4	Don d'argent : type (4ème don)	Repondant_V2
BD2_DONEOR5	Don d'argent : type (5ème don)	Repondant_V2
BD2_MDONE1	Don d'argent : montant (1er don)	Repondant_V2
BD2_MDONE2	Don d'argent : montant (2ème don)	Repondant_V2
BD2_MDONE3	Don d'argent : montant (3ème don)	Repondant_V2
BD2_MDONE4	Don d'argent : montant (4ème don)	Repondant_V2
BD2_MDONE5	Don d'argent : montant (5ème don)	Repondant_V2

VALEURS ET ATTITUDES

VA2

VA2_ASPETRA1	Aspects les plus importants de la vie professionnelle : aspect le plus important	Repondant_V2
VA2_ASPETRA2	Aspects les plus importants de la vie professionnelle : deuxième aspect par ordre d'importance	Repondant_V2
VA2_ASPETRA3	Aspects les plus importants de la vie professionnelle : troisième aspect par ordre d'importance	Repondant_V2
VA2_BAPT	Importance d'une cérémonie religieuse pour l'arrivée d'un enfant	Repondant_V2
VA2_MARIA	Importance du mariage religieux pour ceux qui font un mariage civil	Repondant_V2
VA2_ENTER	Importance d'une cérémonie religieuse pour un enterrement	Repondant_V2
VA2_MARIDEP	Le mariage est une institution dépassée	Repondant_V2
VA2_COHAB	C'est bien pour un couple non marié de cohabiter même s'ils n'ont pas l'intention de se marier	Repondant_V2
VA2_MARITJS	Le mariage est un lien pour la vie qui ne devrait jamais être rompu	Repondant_V2

VA2_DIVORC	Si des gens sont malheureux en couple, ils peuvent divorcer, même s'ils ont des enfants	Repondant_V2
VA2_FEMENF	Pour s'épanouir, une femme doit avoir des enfants	Repondant_V2
VA2_HOMENF	Pour s'épanouir, un homme doit avoir des enfants	Repondant_V2
VA2_DEUXPAR	Pour grandir en étant heureux, un enfant a besoin d'un foyer avec un père et une mère	Repondant_V2
VA2_MERSEUL	Une femme peut avoir un enfant et l'élever seule si elle n'a pas envie d'avoir une relation stable avec un homme	Repondant_V2
VA2_EFTAUTO	Quand les enfants ont 18 ou 20 ans, ils doivent vivre de façon autonome, s'ils en ont les moyens	Repondant_V2
VA2_DROITHOMO	Les couples homosexuels devraient avoir les mêmes droits que les hétérosexuels	Repondant_V2
VA2_QPERSAGE	Qui devrait prendre en charge les personnes âgées à leur domicile	Repondant_V2
VA2_QENFPS	Qui devrait prendre en charge la garde des enfants d'âge pré-scolaire	Repondant_V2
VA2_QENFSCO	Qui devrait prendre en charge la garde des enfants scolarisés après l'école	Repondant_V2
VA2_QFINPERSA	Qui devrait prendre en charge l'aide financière aux personnes âgées vivant en-dessous du seuil de pauvreté	Repondant_V2
VA2_QFINPAREN	Qui devrait prendre en charge l'aide financière aux jeunes parents vivant en-dessous du seuil de pauvreté	Repondant_V2
VA2_GPOCCPE	Les grands-parents doivent s'occuper de leurs petits-enfants si les parents ne sont pas en mesure de le faire	Repondant_V2
VA2_PARAIDENF	Les parents doivent aider financièrement leurs enfants si ceux-ci ont des difficultés financières	Repondant_V2
VA2_PARENCH	Si leurs enfants adultes en ont besoin, les parents doivent modifier leur propre vie afin de pouvoir les aider	Repondant_V2
VA2_ENRESPAR	Les enfants sont responsables de la prise en charge de leurs parents si ceux-ci en ont besoin	Repondant_V2
VA2_ENFCH	Les enfants doivent adapter leur vie professionnelle aux besoins de leurs parents	Repondant_V2
VA2_FILLEFILS	Si les parents ont besoin d'être pris en charge, c'est aux filles plus qu'aux fils que revient la responsabilité de s'en occuper	Repondant_V2
VA2_ENFAIDPAR	Les enfants doivent aider financièrement leurs parents si ceux-ci ont des difficultés financières	Repondant_V2
VA2_ACCPAR	Les enfants doivent accueillir chez eux leurs parents si ceux-ci ne sont plus en mesure de vivre seuls	Repondant_V2
VA2_DIFFAGE	Dans un couple, c'est mieux quand l'homme est plus âgé que la femme	Repondant_V2
VA2_REVFE	Si une femme gagne plus que son conjoint, c'est mauvais pour leur relation	Repondant_V2
VA2_DEPFE	Les femmes doivent pouvoir décider comment dépenser l'argent qu'elles ont gagné sans avoir à demander l'accord de leur conjoint	Repondant_V2
VA2_FOYEPAN	S'occuper de sa maison ou de sa famille est aussi épanouissant que travailler pour gagner de l'argent	Repondant_V2
VA2_ENFMERAC	Un enfant d'âge pré-scolaire risque de souffrir du fait que sa mère travaille	Repondant_V2
VA2_ENFPERAC	Les enfants souffrent souvent du fait que leur père sont trop préoccupés par leur travail	Repondant_V2
VA2_DIVGARD	Si les parents divorcent, il est mieux pour l'enfant de rester avec sa mère plutôt qu'avec son père	Repondant_V2
VA2_QUALENF1	Qualités les plus importantes chez les enfants la plus importante	Repondant_V2
VA2_QUALENF2	Qualités les plus importantes chez les enfants deuxième qualité par ordre d'importance	Repondant_V2
VA2_QUALENF3	Qualités les plus importantes chez les enfants troisième qualité par ordre d'importance	Repondant_V2
VA2_HOMPOL	Dans l'ensemble, les hommes sont des meilleurs dirigeants politiques que les femmes	Repondant_V2
VA2_HOMPRIO	Lorsque l'emploi est en crise, les hommes devraient être prioritaires sur les femmes pour obtenir un emploi	Repondant_V2
VA2_JEUPRIO	Lorsque l'emploi est en crise, les jeunes devraient être prioritaires sur	Repondant_V2

VA2_PARPRIO	les plus âgés pour obtenir un emploi Lorsque l'emploi est en crise, les gens qui ont des enfants devraient être prioritaires sur ceux qui n'en ont pas pour obtenir un emploi	Repondant_V2
VA2_AUTPERS	Présence d'autres personnes	Repondant_V2
VA2_QUIPERS_1	Personne présente : conjoint	Repondant_V2
VA2_QUIPERS_2	Personne présente : enfant(s), beaux-enfants, petits-enfants	Repondant_V2
VA2_QUIPERS_3	Personne présente : parent(s) ou beau(x)-parent(s)	Repondant_V2
VA2_QUIPERS_4	Personne présente : frère(s) ou soeur(s)	Repondant_V2
VA2_QUIPERS_5	Personne présente : ami(s)	Repondant_V2
VA2_QUIPERS_6	Personne présente : personne non identifiée	Repondant_V2
VA2_QUIPERS_N	Personnes présentes : nombre	Repondant_V2

FIN DE L'ENQUETE

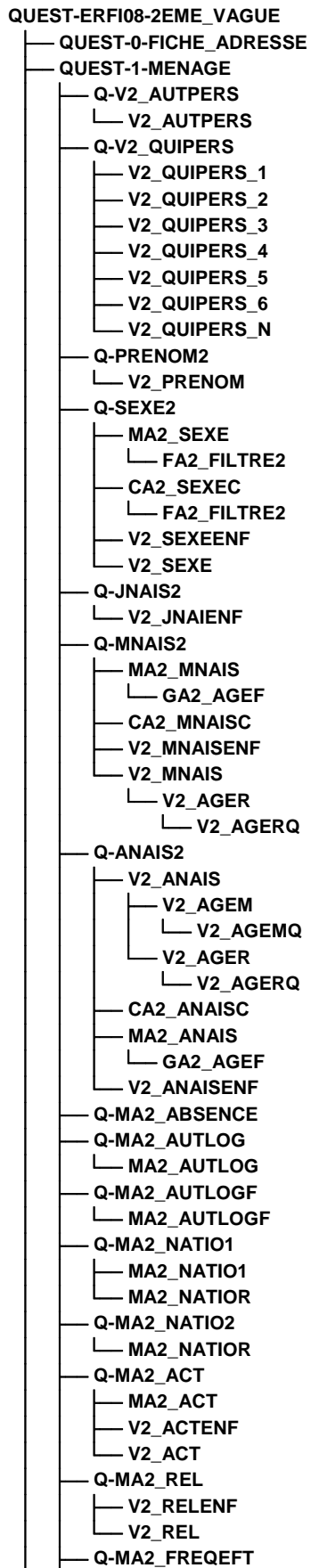
ZZ2

ZZ2_RESULT	Désire recevoir les premiers résultats	Repondant_V2
ZZ2_VAGUE3	Ré-interrogation dans 3 ans	Repondant_V2

Variables issues de la 1ère vague (V1_)

V1_CA_ANAISC	Année de naissance du conjoint cohabitant du répondant	Repondant_V2
V1_CA_MARIE	Situation matrimoniale légale avec le conjoint cohabitant	Repondant_V2
V1_CA_MNAISC	Mois de naissance du conjoint cohabitant du répondant	Repondant_V2
V1_CB_ANAISC	Année de naissance du conjoint non cohabitant	Repondant_V2
V1_CB_MARIE	Marié ou non avec conjoint non cohabitant	Repondant_V2
V1_CB_MNAISC	Mois de naissance du conjoint non cohabitant	Repondant_V2
V1_CB_REL	Existence d'un conjoint non cohabitant	Repondant_V2
V1_EA_VERIFC	Présence d'un conjoint dans le ménage	Repondant_V2
V1_PA_MEREBV	Mère biologique en vie	Repondant_V2
V1_PA_SEPAPB	Séparation des parents biologiques	Repondant_V2
V1_PA_VERIFCOH	Situation du répondant par rapport à ses parents biologiques : sert de filtre à la partie PARENTS ET FOYER PARENTAL	Repondant_V2
V1_PB_PEREBV	Père biologique en vie	Repondant_V2
V1_PE_NBGPMV	Nombre de grands-parents maternels en vie	Repondant_V2
V1_PE_NBGPPV	Nombre de grands-parents paternels en vie	Repondant_V2
V1_PF_VECSEP	Avoir vécu séparément des parents	Repondant_V2

2. Lien en cascade des variables



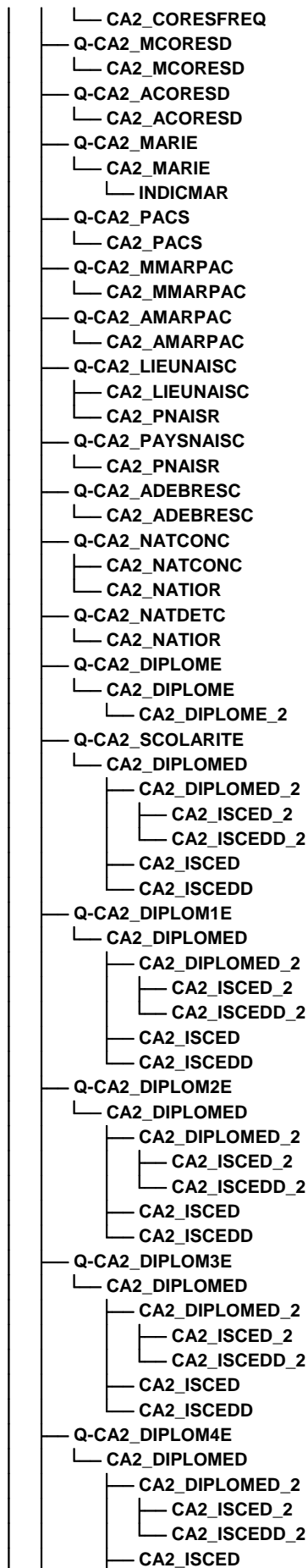
- └─ V2_FREQENF
- ─ Q-MA2_FREQNBJ
 - └─ V2_FREQNBJ
- ─ Q-MA2_AUTPAR
 - └─ V2_AUTPAR_1
 - └─ V2_AUTPAR_2
 - └─ V2_AUTPAR_3
 - └─ V2_AUTPAR_4
 - └─ V2_AUTPAR_N
- ─ Q-MA2_AUTPARP
 - └─ V2_AUTPARP
- ─ Q-MA2_NBAUTPARP
 - └─ V2_AUTPARFQA
- ─ Q-MA2_AUTPARPSMA
 - └─ V2_AUTPARFQA
- ─ Q-MA2_MCOHAB
 - └─ V2_MCOHA
- ─ Q-MA2_ACOHAB
 - └─ V2_ACOHA
- ─ Q-MA2_DEMI
 - └─ V2_DEMI
- ─ Q-MA2_PERE
 - └─ V2_PERE
- ─ Q-MA2_PNOI
 - └─ V2_PNOI
- ─ Q-MA2_MERE
 - └─ V2_MERE
- ─ Q-MA2_MNOI
 - └─ V2_MNOI
- ─ Q-MB2_APREMLOG
 - └─ MB2_APREMLOG
- ─ Q-MB2_NBPIECES
 - └─ MB2_NBPIECES
- ─ Q-MB2_ARESID
 - └─ MB2_ARESID
- ─ Q-MB2_STOC
 - └─ MB2_STOC
- ─ Q-MB2_PROPRI
 - └─ MB2_PROPRI
- ─ Q-MB2_SATLOG
 - └─ MB2_SATLOG
- ─ Q-MB2_INTDEM
 - └─ MB2_INTDEM
- ─ Q-MB2_OUDEM
 - └─ MB2_OUDEM
- ─ Q-MC2_ETU2005
 - └─ MC2_ETU2005
- ─ Q-MC2_DIPLOME
 - └─ MC2_DIPLOME
 - └─ MC2_DIPLOME_2
- ─ Q-MC2_DIPLOM1E
 - └─ MC2_DIPLOMED
 - └─ MC2_ISCED
 - └─ MC2_ISCEDD
- ─ Q-MC2_DIPLOM2E
 - └─ MC2_DIPLOMED
 - └─ MC2_ISCED
 - └─ MC2_ISCEDD
- ─ Q-MC2_DIPLOM3E
 - └─ MC2_DIPLOMED
 - └─ MC2_ISCED
 - └─ MC2_ISCEDD
- ─ Q-MC2_DIPLOM4E

- └─ MC2_DIPLOMED
 - └─ MC2_ISCED
 - └─ MC2_ISCEDD
- ─ Q-MC2_DISCIPLINE
 - └─ MC2_FORMATION
- ─ Q-MC2_DISCIPLIN1
- ─ Q-MC2_MFINETU
 - └─ MC2_MFINETU
- ─ Q-MC2_AFINETU
 - └─ MC2_AFINETU
- ─ Q-MC2_INTETU
 - └─ MC2_INTETU
- ─ QUEST-2-ENFANTS
 - ─ Q-EA2_AUTPERS
 - └─ EA2_AUTPERS
 - ─ Q-EA2_QUIPERS
 - └─ EA2_QUIPERS_1
 - └─ EA2_QUIPERS_2
 - └─ EA2_QUIPERS_3
 - └─ EA2_QUIPERS_4
 - └─ EA2_QUIPERS_5
 - └─ EA2_QUIPERS_6
 - └─ EA2_QUIPERS_N
 - ─ Q-EA2_HAB
 - └─ EA2_HAB
 - ─ Q-EA2_LIT
 - └─ EA2_LIT
 - ─ Q-EA2_MAL
 - └─ EA2_MAL
 - ─ Q-EA2_JOUE
 - └─ EA2_JOUE
 - ─ Q-EA2_AID
 - └─ EA2_AID
 - ─ Q-EA2_EMM
 - └─ EA2_EMM
 - ─ Q-EA2_SATTACHE
 - └─ EA2_SATTACHE
 - ─ Q-EA2_BEN
 - └─ EA2_BEN
 - ─ Q-EA2_BENQUI
 - └─ EA2_BENQUI1
 - └─ EA2_BENQUI2
 - └─ EA2_BENQUI3
 - └─ EA2_BENQUI4
 - └─ EA2_BENQUI5
 - ─ Q-EA2_BENFREQ
 - └─ EA2_BENFQA1
 - └─ EA2_BENFQA2
 - └─ EA2_BENFQA3
 - └─ EA2_BENFQA4
 - └─ EA2_BENFQA5
 - ─ Q-EA2_BENSMA
 - └─ EA2_BENFQA1
 - └─ EA2_BENFQA2
 - └─ EA2_BENFQA3
 - └─ EA2_BENFQA4
 - └─ EA2_BENFQA5
 - ─ Q-EA2_QBENA
 - ─ Q-EA2_GARDE
 - └─ EA2_GARDE
 - ─ Q-EA2_ASSL
 - └─ EA2_ASSL1
 - └─ EA2_ASSL10

- EA2_ASSL2
- EA2_ASSL3
- EA2_ASSL4
- EA2_ASSL5
- EA2_ASSL6
- EA2_ASSL7
- EA2_ASSL8
- EA2_ASSL9
- Q-EA2_FREQ
 - EA2_FQA1
 - EA2_FQA10
 - EA2_FQA2
 - EA2_FQA3
 - EA2_FQA4
 - EA2_FQA5
 - EA2_FQA6
 - EA2_FQA7
 - EA2_FQA8
 - EA2_FQA9
- Q-EA2_SMA
 - EA2_FQA1
 - EA2_FQA10
 - EA2_FQA2
 - EA2_FQA3
 - EA2_FQA4
 - EA2_FQA5
 - EA2_FQA6
 - EA2_FQA7
 - EA2_FQA8
 - EA2_FQA9
- Q-EA2_DEPGAR
 - EA2_DGARDM1
 - EA2_DGARDM10
 - EA2_DGARDM2
 - EA2_DGARDM3
 - EA2_DGARDM4
 - EA2_DGARDM5
 - EA2_DGARDM6
 - EA2_DGARDM7
 - EA2_DGARDM8
 - EA2_DGARDM9
- Q-EA2_ENFENF
 - V2_ENF
- Q-EA2_QUIENF
- Q-EA2_FREQV
 - V2_FQAVE
- Q-EA2_SMAV
 - V2_FQAVE
- Q-EA2_FREQO
 - V2_FQAOE
- Q-EA2_SMAO
 - V2_FQAOE
- Q-EA2_AIDGAR
 - EA2_AIDGAR
- Q-EA2_QUIPB
 - EA2_QUIPB_1
 - EA2_QUIPB_10
 - EA2_QUIPB_11
 - EA2_QUIPB_12
 - EA2_QUIPB_13
 - EA2_QUIPB_14
 - EA2_QUIPB_15
 - EA2_QUIPB_16

- EA2_QUIPB_17
- EA2_QUIPB_18
- EA2_QUIPB_2
- EA2_QUIPB_3
- EA2_QUIPB_4
- EA2_QUIPB_5
- EA2_QUIPB_6
- EA2_QUIPB_7
- EA2_QUIPB_8
- EA2_QUIPB_9
- EA2_QUIPB_N
- Q-EB2_ENFNC
 - EB2_ENFNC
- Q-EB2_ENFNCNB
 - EB2_ENFNCNB
- Q-EB2_PRENOM
 - V2_PRENOM
- Q-EB2_SEXE
 - V2_SEXEENF
- Q-EB2_CJPAR
 - V2_CJPAR
- Q-EB2_MNAIS
 - V2_MNAISENF
- Q-EB2_ANAIS
 - V2_ANAISENF
- Q-EB2_AGE
 - V2_AGENFM
- Q-EB2_MFINCOH
 - V2_MFINCOH
- Q-EB2_AFINCOH
 - V2_AFINCOH
- Q-EB2_HEURE
 - V2_DUREE
- Q-EB2_MINUTE
 - V2_DUREE
- Q-EB2_FREQV
 - V2_FQAV
- Q-EB2_SMAV
 - V2_FQAV
- Q-EB2_AUTPAR
 - V2_AUTPAR_1
 - V2_AUTPAR_2
 - V2_AUTPAR_3
 - V2_AUTPAR_4
 - V2_AUTPAR_N
- Q-EB2_FREQVA
 - V2_FREQVA
- Q-EB2_FREQVAC
 - V2_FREQVAC
- Q-EB2_SATREL
 - V2_SATREL
- Q-EB2_ENF
 - V2_ENF
- Q-EB2_FREQVE
 - V2_FQAVE
- Q-EB2_SMAVE
 - V2_FQAVE
- Q-EB2_FREQOE
 - V2_FQAOE
- Q-EB2_SMAOE
 - V2_FQAOE
- Q-EB2_DECES
 - EB2_DECES

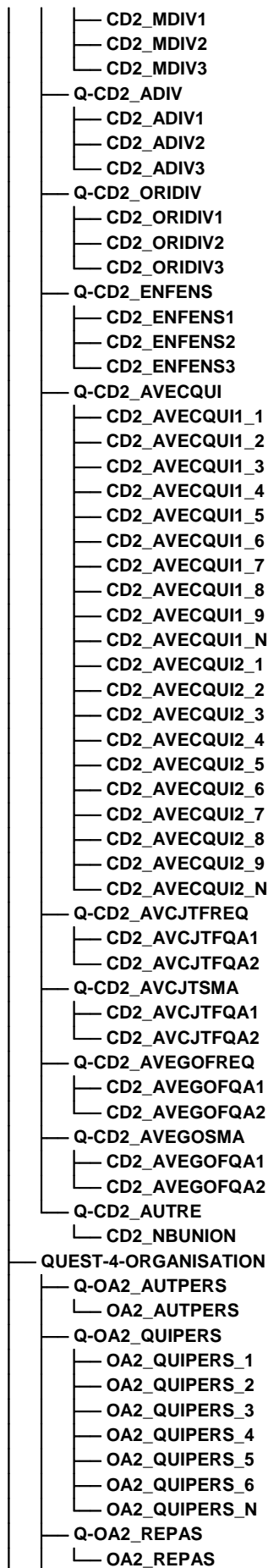
- Q-EB2_DECESC
 - └ EB2_DECESC
- Q-EB2_MDECES
 - └ V2_MDECES
- Q-EB2_ADECES
 - └ V2_ADECES
- Q-EB2_AGEDEC
 - └ V2_AGEDEC
- Q-EC2_CJTENF
 - └ EC2_CJTENF
- Q-EC2_NBBE
 - └ EC2_NBBE
- Q-EC2_PRENOM
 - └ V2_PRENOM
- Q-EC2_SEXE
 - └ V2_SEXEENF
- Q-EC2_ANAIS
 - └ V2_ANAISENF
- Q-EC2_AGE
 - └ V2_AGENFM
- Q-EC2_HEURE
 - └ V2_DUREE
- Q-EC2_MINUTE
 - └ V2_DUREE
- Q-EC2_FREQV
 - └ V2_FQAV
- Q-EC2_SMAV
 - └ V2_FQAV
- Q-EC2_FREQVC
 - └ V2_FQAVC
- Q-EC2_SMAVC
 - └ V2_FQAVC
- Q-ED2_NBPENF
 - └ ED2_NBPENF
- Q-ED2_ANAISA
 - └ ED2_ANAISA
- Q-ED2_ANAISJ
 - └ ED2_ANAISJ
- Q-ED2_ARPENF
 - └ ED2_ARPENF
- Q-ED2_NBARPENF
 - └ ED2_NBARPENF
- QUEST-3-CONJOINT
 - Q-CA2_RENC
 - └ CA2_RENC
 - Q-CA2_RENCP
 - └ CA2_RENCP
 - Q-CA2_MDEBRE
 - └ CA2_MDEBREL
 - Q-CA2_ADEBRE
 - └ CA2_ADEBREL
 - Q-CA2_MMCJT
 - └ CA2_MMCJT
 - └ INDICMAR
 - Q-CA2_MDEBCO
 - └ CA2_MDEBCOH
 - Q-CA2_ADEBCO
 - └ CA2_ADEBCOH
 - Q-CA2_CORES
 - └ CA2_CORES
 - Q-CA2_CORESP
 - └ CA2_CORESP
 - Q-CA2_CORESFREQ



- └─ CA2_ISCEDD
- └─ Q-CA2_DISCIPLINE
- └─ CA2_FORMATION
- └─ Q-CA2_DISCIPLIN1
- └─ CA2_FORMATION
- └─ Q-CB2_REL
- └─ CB2_REL
- └─ Q-CB2_SEXEC
- └─ CB2_SEXEC
- └─ FA2_FILTRE2
- └─ Q-CB2_RELD
- └─ CB2_RELD
- └─ Q-CB2_RENC
- └─ CB2_RENC
- └─ Q-CB2_RENCP
- └─ CB2_RENCP
- └─ Q-CB2_MMCJT
- └─ CB2_MMCJT
- └─ Q-CB2_MFINREL
- └─ CB2_MFINREL
- └─ Q-CB2_AFINREL
- └─ CB2_AFINREL
- └─ Q-CB2_RAISFIN
- └─ CB2_RAISFIN
- └─ Q-CB2_MDEBREL
- └─ CB2_MDEBREL
- └─ Q-CB2_ADEBREL
- └─ CB2_ADEBREL
- └─ Q-CB2_SEPAR
- └─ CB2_SEPAR
- └─ Q-CB2_SEPARP
- └─ CB2_SEPARP
- └─ Q-CB2_PQSEP
- └─ CB2_PQSEP
- └─ Q-CB2_PQSEPP
- └─ CB2_PQSEPP
- └─ Q-CB2_PQSEPC
- └─ CB2_PQSEPC
- └─ Q-CB2_PQSEPCP
- └─ CB2_PQSEPCP
- └─ Q-CB2_PQSEPA
- └─ CB2_PQSEPA
- └─ Q-CB2_PQSEPAP
- └─ CB2_PQSEPAP
- └─ Q-CB2_MARIE
- └─ CB2_MARIE
- └─ INDICMAR
- └─ Q-CB2_PACS
- └─ CB2_PACS
- └─ Q-CB2_MMARPAC
- └─ CB2_MMARPAC
- └─ Q-CB2_AMARPAC
- └─ CB2_AMARPAC
- └─ Q-CB2_DJVIECOU
- └─ CB2_DJVIECOU
- └─ Q-CB2_MDEBVC
- └─ CB2_MDEBVC
- └─ Q-CB2_ADEBVC
- └─ CB2_ADEBVC
- └─ Q-CB2_MFINVC
- └─ CB2_MFINVC
- └─ Q-CB2_AFINVC
- └─ CB2_AFINVC

- Q-CB2_MNAISC
 - └ CB2_MNAISC
- Q-CB2_ANAISC
 - └ CB2_ANAISC
- Q-CB2_AGECJTNC
 - └ CB2_AGEM
 - └ FA2_FILTRE2
 - └ CB2_AGEMQ
- Q-CB2_LIEUNAISC
 - └ CB2_LIEUNAISC
 - └ CB2_PNAISR
- Q-CB2_PAYSNAISC
 - └ CB2_PNAISR
- Q-CB2_ADEBRESC
 - └ CB2_ADEBRESC
- Q-CB2_NATCONC
 - └ CB2_NATCONC
 - └ CB2_NATOR
- Q-CB2_NATDETC
 - └ CB2_NATOR
- Q-CB2_DIPLOME
 - └ CB2_DIPLOME
- Q-CB2_SCOLARITE
 - └ CB2_DIPLOMED
 - └ CB2_ISCED
 - └ CB2_ISCEDD
- Q-CB2_DIPLOM1E
 - └ CB2_DIPLOMED
 - └ CB2_ISCED
 - └ CB2_ISCEDD
- Q-CB2_DIPLOM2E
 - └ CB2_DIPLOMED
 - └ CB2_ISCED
 - └ CB2_ISCEDD
- Q-CB2_DIPLOM3E
 - └ CB2_DIPLOMED
 - └ CB2_ISCED
 - └ CB2_ISCEDD
- Q-CB2_DIPLOM4E
 - └ CB2_DIPLOMED
 - └ CB2_ISCED
 - └ CB2_ISCEDD
- Q-CB2_DISCIPLINE
 - └ CB2_FORMATION
- Q-CB2_DISCIPLIN1
 - └ CB2_FORMATION
- Q-CB2_ACT
 - └ CB2_ACT
- Q-CB2_NBHCJT
 - └ CB2_DURMCJT
- Q-CB2_NBMCJT
 - └ CB2_DURMCJT
- Q-CB2_FREQV
 - └ CB2_FQAV
- Q-CB2_SMAV
 - └ CB2_FQAV
- Q-CB2_MDVC
 - └ CB2_MDVC
- Q-CB2_MDVCP
 - └ CB2_MDVCP
- Q-CB2_HANDIC
 - └ CB2_HANDIC
- Q-CC2_INTVIENS

- └─ CC2_INTVIENS
- └─ Q-CC2_AVICJT
 - └─ CC2_AVICJT
- └─ Q-CC2_INTMAR
 - └─ CC2_INTMAR
- └─ Q-CC2_INTPACS
 - └─ CC2_INTPACS
- └─ Q-CD2_DEJACO
 - └─ CD2_DEJACOU
- └─ Q-CD2_PRENOMC
- └─ Q-CD2_SEXEC
 - └─ CD2_SEXEC1
 - └─ CD2_SEXEC2
 - └─ CD2_SEXEC3
- └─ Q-CD2_MDEBCOH
 - └─ CD2_MDEBCOH1
 - └─ CD2_MDEBCOH2
 - └─ CD2_MDEBCOH3
- └─ Q-CD2_ADEBCOH
 - └─ CD2_ADEBCOH1
 - └─ CD2_ADEBCOH2
 - └─ CD2_ADEBCOH3
- └─ Q-CD2_MARIE
 - └─ CD2_MARIE1
 - └─ CD2_MARIE2
 - └─ CD2_MARIE3
- └─ Q-CD2_PACS
 - └─ CD2_PACS1
 - └─ CD2_PACS2
 - └─ CD2_PACS3
- └─ Q-CD2_MMARPAC
 - └─ CD2_MMARPAC1
 - └─ CD2_MMARPAC2
 - └─ CD2_MMARPAC3
- └─ Q-CD2_AMARPAC
 - └─ CD2_AMARPAC1
 - └─ CD2_AMARPAC2
 - └─ CD2_AMARPAC3
- └─ Q-CD2_ANAISC
 - └─ CD2_ANAISC1
 - └─ CD2_ANAISC2
 - └─ CD2_ANAISC3
- └─ Q-CD2_NBENFC
 - └─ CD2_NBENFC1
 - └─ CD2_NBENFC2
 - └─ CD2_NBENFC3
- └─ Q-CD2_RUPT
 - └─ CD2_RUPT1
 - └─ CD2_RUPT2
 - └─ CD2_RUPT3
- └─ Q-CD2_MRUPT
 - └─ CD2_MRUPT1
 - └─ CD2_MRUPT2
 - └─ CD2_MRUPT3
- └─ Q-CD2_ARUPT
 - └─ CD2_ARUPT1
 - └─ CD2_ARUPT2
 - └─ CD2_ARUPT3
- └─ Q-CD2_DIV
 - └─ CD2_DIV1
 - └─ CD2_DIV2
 - └─ CD2_DIV3
- └─ Q-CD2_MDIV



- Q-OA2_VAISS
 - └ OA2_VAISS
- Q-OA2_ALIME
 - └ OA2_ALIME
- Q-OA2_LINGE
 - └ OA2_LINGE
- Q-OA2_ASPIR
 - └ OA2_ASPIR
- Q-OA2_BRICO
 - └ OA2_BRICO
- Q-OA2_COMPPT
 - └ OA2_COMPPT
- Q-OA2_INVIT
 - └ OA2_INVIT
- Q-OA2_SATREP
 - └ OA2_SATREP
- Q-OA2_AIDOM
 - └ OA2_AIDOM
- Q-OA2_QUIAID
 - └ OA2_QUIAIDE_1
 - └ OA2_QUIAIDE_10
 - └ OA2_QUIAIDE_11
 - └ OA2_QUIAIDE_12
 - └ OA2_QUIAIDE_13
 - └ OA2_QUIAIDE_14
 - └ OA2_QUIAIDE_15
 - └ OA2_QUIAIDE_16
 - └ OA2_QUIAIDE_17
 - └ OA2_QUIAIDE_18
 - └ OA2_QUIAIDE_2
 - └ OA2_QUIAIDE_3
 - └ OA2_QUIAIDE_4
 - └ OA2_QUIAIDE_5
 - └ OA2_QUIAIDE_6
 - └ OA2_QUIAIDE_7
 - └ OA2_QUIAIDE_8
 - └ OA2_QUIAIDE_9
 - └ OA2_QUIAIDE_N
- Q-OA2_PAIAID
 - └ OA2_PAIAIDE
- Q-OB2_DACHEX
 - └ OB2_DACHEX
- Q-OB2_DACHQUO
 - └ OB2_DACHQUO
- Q-OB2_DEDUC
 - └ OB2_DEDUC
- Q-OB2_DLOISIR
 - └ OB2_DLOISIR
- Q-OB2_GESTION
 - └ OB2_GESTION
- Q-OC2_DESTAC
 - └ OC2_DESTAC
- Q-OC2_DESARG
 - └ OC2_DESARG
- Q-OC2_DESLOI
 - └ OC2_DESLOI
- Q-OC2_DESAMI
 - └ OC2_DESAMI
- Q-OC2_DESPBP
 - └ OC2_DESPBP
- Q-OC2_DESEDU
 - └ OC2_DESEDU
- Q-OC2_DESENF

- └─ OC2_DESENF
- └─ Q-OC2_DESALC
- └─ OC2_DESALC
- └─ Q-OC2_DESSEX
- └─ OC2_DESSEX
- └─ Q-OC2_FGARAV
- └─ OC2_FGARAV
- └─ Q-OC2_FDISCAL
- └─ OC2_FDISCAL
- └─ Q-OC2_FDISCALC
- └─ OC2_FDISCALC
- └─ Q-OC2_FCRI
- └─ OC2_FCRI
- └─ Q-OC2_FCRIC
- └─ OC2_FCRIC
- └─ Q-OC2_FVIO
- └─ OC2_FVIO
- └─ Q-OC2_FVIOC
- └─ OC2_FVIOC
- └─ Q-OC2_AUTPERS
- └─ OC2_AUTPERS
- └─ Q-OC2_INTSEP
- └─ OC2_INTSEP
- └─ Q-OC2_SATREL
- └─ OC2_SATREL
- └─ QUEST-5-FECONDITE
- └─ Q-FA2_ENCEINTE
- └─ FA2_ENCEINTE
- └─ Q-FA2_MNAISPREV
- └─ FA2_MNAISPREV
- └─ Q-FA2_ANAISPREV
- └─ FA2_ANAISPREV
- └─ Q-FA2_VOULIENF
- └─ FA2_VOULIENF
- └─ Q-FA2_PLANGRO
- └─ FA2_PLANGRO
- └─ Q-FA2_VOULIENFC
- └─ FA2_VOULIENFC
- └─ Q-FA2_ACTUPMA
- └─ FA2_ACTUPMA
- └─ Q-FA2_PMAAOVU
- └─ FA2_PMAAOVU_1
- └─ FA2_PMAAOVU_2
- └─ FA2_PMAAOVU_3
- └─ FA2_PMAAOVU_4
- └─ FA2_PMAAOVU_5
- └─ FA2_PMAAOVU_6
- └─ FA2_PMAAOVU_7
- └─ FA2_PMAAOVU_8
- └─ FA2_PMAAOVU_9
- └─ FA2_PMAAOVU_N
- └─ Q-FA2_AACTUPMA
- └─ FA2_AACTUPMA
- └─ Q-FA2_CONTRA
- └─ FA2_CONTRA
- └─ Q-FA2_MOYEN
- └─ FA2_MOYEN_1
- └─ FA2_MOYEN_10
- └─ FA2_MOYEN_11
- └─ FA2_MOYEN_12
- └─ FA2_MOYEN_2
- └─ FA2_MOYEN_3
- └─ FA2_MOYEN_4

- FA2_MOYEN_5
- FA2_MOYEN_6
- FA2_MOYEN_7
- FA2_MOYEN_8
- FA2_MOYEN_9
- FA2_MOYEN_N
- Q-FA2_MFINCONTRA
 - FA2_MFINCONTRA
- Q-FA2_AFINCONTRA
 - FA2_AFINCONTRA
- Q-FB2_CHERGRO
 - FB2_CHERGRO
- Q-FB2_DURGROSM
 - FB2_NBMGROS
- Q-FB2_DURGROSA
 - FB2_NBMGROS
- Q-FB2_ECHEC
 - FB2_ECHEC
- Q-FB2_ECHDUREM
 - FB2_NBMECH
- Q-FB2_ECHDUREA
 - FB2_NBMECH
- Q-FB2_PMA
 - FB2_PMA
- Q-FB2_PMAMED
 - FB2_PMAMED_1
 - FB2_PMAMED_2
 - FB2_PMAMED_3
 - FB2_PMAMED_4
 - FB2_PMAMED_5
 - FB2_PMAMED_6
 - FB2_PMAMED_7
 - FB2_PMAMED_8
 - FB2_PMAMED_9
 - FB2_PMAMED_N
- Q-FB2_CONTRA
 - FB2_CONTRA
- Q-FB2_MOYEN
 - FB2_MOYEN_1
 - FB2_MOYEN_10
 - FB2_MOYEN_11
 - FB2_MOYEN_12
 - FB2_MOYEN_2
 - FB2_MOYEN_3
 - FB2_MOYEN_4
 - FB2_MOYEN_5
 - FB2_MOYEN_6
 - FB2_MOYEN_7
 - FB2_MOYEN_8
 - FB2_MOYEN_9
 - FB2_MOYEN_N
- Q-FB2_MFINCONTRA
 - FB2_MFINCONTRA
- Q-FB2_AFINCONTRA
 - FB2_AFINCONTRA
- Q-FB2_PLANENF
 - V2_PLANENF
- Q-FC2_INTENF3
 - FC2_INTENF3
- Q-FC2_INTENFP3
 - FC2_INTENFP3
- Q-FC2_PREFSEXE
 - FC2_PREFSEXE

- Q-FC2_INTNBENF
 - └ FC2_INTNBENF
- Q-FC2_SOUHENFC
 - └ FC2_SOUHENFC
- Q-FC2_INTADOP3
 - └ FC2_INTADOP3
- QUEST-6-PARENTS_FOYER
 - Q-PA2_MEREBV
 - └ PA2_MEREBV
 - Q-PA2_MDECESM
 - └ PA2_MDECESM
 - Q-PA2_ADECESM
 - └ PA2_ADECESM
 - Q-PA2_SEPAPB
 - └ PA2_SEPAPB
 - Q-PA2_ASEPA
 - └ PA2_ASEPA
 - Q-PA2_MDVM
 - PA2_MDVM_1
 - PA2_MDVM_2
 - PA2_MDVM_3
 - PA2_MDVM_4
 - PA2_MDVM_5
 - PA2_MDVM_6
 - PA2_MDVM_7
 - PA2_MDVM_N
 - Q-PA2_MDVMP
 - PA2_MDVMP_1
 - PA2_MDVMP_2
 - PA2_MDVMP_3
 - PA2_MDVMP_4
 - PA2_MDVMP_5
 - PA2_MDVMP_6
 - Q-PA2_CAPLIMM
 - └ PA2_CAPLIMM
 - Q-PA2_NBHM
 - └ PA2_DURMTRA
 - Q-PA2_NBMM
 - └ PA2_DURMTRA
 - Q-PA2_FREQVM
 - └ PA2_FQAVM
 - Q-PA2_SMAVM
 - └ PA2_FQAVM
 - Q-PA2_SATRELM
 - └ PA2_SATRELM
 - Q-PB2_PEREBV
 - └ PB2_PEREBV
 - Q-PB2_MDECESP
 - └ PB2_MDECESP
 - Q-PB2_ADECESP
 - └ PB2_ADECESP
 - Q-PB2_MDVP
 - PB2_MDVP_1
 - PB2_MDVP_2
 - PB2_MDVP_3
 - PB2_MDVP_4
 - PB2_MDVP_5
 - PB2_MDVP_6
 - PB2_MDVP_7
 - PB2_MDVP_N
 - Q-PB2_MDVPP
 - PB2_MDVPP_1
 - PB2_MDVPP_2

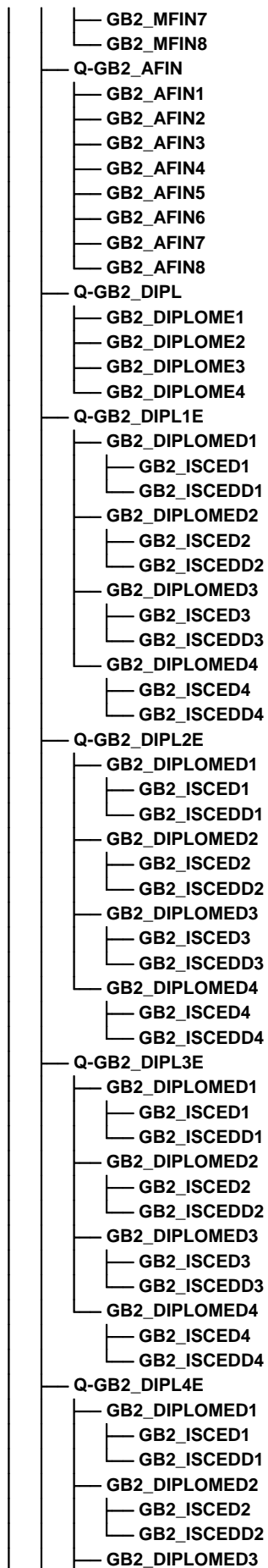
- PB2_MDVPP_3
- PB2_MDVPP_4
- PB2_MDVPP_5
- PB2_MDVPP_6
- Q-PB2_CAPLIMP
 - PB2_CAPLIMP
- Q-PB2_NBHP
 - PB2_DURMTRA
- Q-PB2_NBMP
 - PB2_DURMTRA
- Q-PB2_FREQVP
 - PB2_FQAVP
- Q-PB2_SMAVP
 - PB2_FQAVP
- Q-PB2_SATRELP
 - PB2_SATRELP
- Q-PC2_MDVPA
 - PA2_MDVM_1
 - PA2_MDVM_2
 - PA2_MDVM_3
 - PA2_MDVM_4
 - PA2_MDVM_5
 - PA2_MDVM_6
 - PA2_MDVM_7
 - PA2_MDVM_N
 - PB2_MDVP_1
 - PB2_MDVP_2
 - PB2_MDVP_3
 - PB2_MDVP_4
 - PB2_MDVP_5
 - PB2_MDVP_6
 - PB2_MDVP_7
 - PB2_MDVP_N
- Q-PC2_MDVPAP
 - PC2_MDVPAP_1
 - PC2_MDVPAP_2
 - PC2_MDVPAP_3
 - PC2_MDVPAP_4
 - PC2_MDVPAP_5
 - PC2_MDVPAP_6
 - PC2_MDVPAP_N
- Q-PC2_NBHPA
 - PA2_DURMTRA
 - PB2_DURMTRA
- Q-PC2_NBMPA
 - PA2_DURMTRA
 - PB2_DURMTRA
- Q-PE2_NBTF
 - PE2_NBTF
- Q-PE2_NBTS
 - PE2_NBTS
- Q-PE2_NBFV
 - PE2_NBFV
- Q-PE2_NBSV
 - PE2_NBSV
- Q-PE2_NBGPPV
 - PE2_NBGPPV
- Q-PE2_NBGPMV
 - PE2_NBGPMV
- Q-PF2_MDEPFOY
 - PF2_MDEPFOY
- Q-PF2_ADEPFOY
 - PF2_ADEPFOY

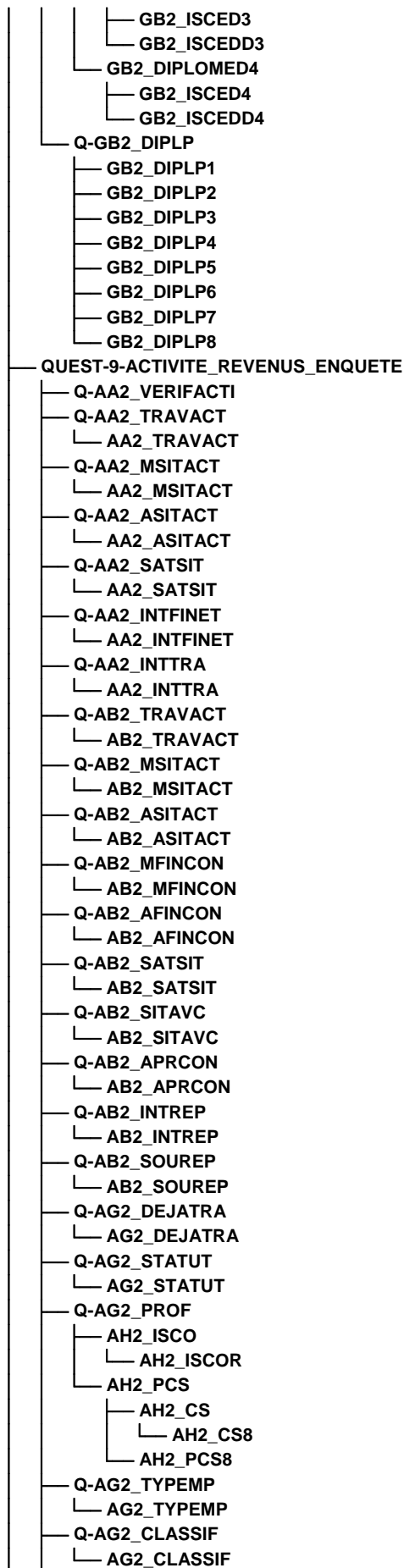
- Q-PF2_AGEDEPFOY
 - └ PF2_AGEDEPFOY
- Q-PF2_MOTIFP
- Q-PF2_VECSEP
 - └ PF2_VECSEP
- Q-PF2_MVECSEP
 - └ PF2_MVECSEP
- Q-PF2_AVECSEP
 - └ PF2_AVECSEP
- Q-PF2_AGEVECSEP
 - └ PF2_AGEVECSEP
- Q-PG2_INTPART
 - └ PG2_INTPART
- Q-PG2_AVISDEPC
 - └ PG2_AVISDEPC
- QUEST-7-SANTE_BIEN-ETRE
 - Q-SA2_SANTE
 - └ SA2_SANTE
 - Q-SA2_MALCHRO
 - └ SA2_MALCHRO
 - Q-SA2_MALCHROT
 - └ SA2_MALCHROT
 - Q-SA2_CAPLIM
 - └ SA2_CAPLIM
 - Q-SA2_CAPLIMT
 - └ SA2_CAPLIMT
 - Q-SB2_BESAIDE
 - └ SB2_BESAIDE
 - Q-SB2_AIDREGRP
 - SB2_AIDREG_1
 - SB2_AIDREG_2
 - SB2_AIDREG_3
 - SB2_AIDREG_4
 - SB2_AIDREG_N
 - Q-SB2_AIDREGRA
 - └ SB2_AIDREGRA
 - Q-SB2_QUIAIDE
 - SB2_QUIAIDE1
 - SB2_QUIAIDE2
 - SB2_QUIAIDE3
 - Q-SB2_QUIMEN
 - SB2_QUIMEN1
 - SB2_QUIMEN2
 - SB2_QUIMEN3
 - Q-SB2_QUIREM
 - SB2_QUIREM1
 - SB2_QUIREM2
 - SB2_QUIREM3
 - Q-SB2_HANDICAP
 - └ SB2_HANDICAP
 - Q-SB2_QUIH
 - SB2_QUIH1
 - SB2_QUIH2
 - SB2_QUIH3
 - Q-SB2_DONAIDE
 - └ SB2_DONAIDE
 - Q-SB2_QUIBEN
 - SB2_QUIBEN1
 - SB2_QUIBEN2
 - SB2_QUIBEN3
 - SB2_QUIBEN_N
 - SB2_QUIBEN_1
 - SB2_QUIBEN_2

- SB2_QUIBEN_3
- SB2_QUIBEN_4
- SB2_QUIBEN_5
- SB2_QUIBEN_6
- SB2_QUIBEN_7
- SB2_QUIBEN_8
- SB2_QUIBEN_9
- SB2_QUIBEN_10
- SB2_QUIBEN_11
- SB2_QUIBEN_12
- SB2_QUIBEN_13
- SB2_QUIBEN_14
- SB2_QUIBEN_15
- SB2_QUIBEN_16
- SB2_QUIBEN_17
- SB2_QUIBEN_18
- Q-SB2_QUIBENM
 - SB2_QUIBENM1
 - SB2_QUIBENM2
 - SB2_QUIBENM3
- Q-SC2_PARLVIE
 - SC2_PARLVIE
- Q-SC2_AQUIPA
 - SC2_AQUIPA_N
 - SC2_AQUIPA_1
 - SC2_AQUIPA_2
 - SC2_AQUIPA_3
 - SC2_AQUIPA_4
 - SC2_AQUIPA_5
 - SC2_AQUIPA_6
 - SC2_AQUIPA_7
 - SC2_AQUIPA_8
 - SC2_AQUIPA_9
 - SC2_AQUIPA_10
 - SC2_AQUIPA_11
 - SC2_AQUIPA_12
 - SC2_AQUIPA_13
 - SC2_AQUIPA_14
 - SC2_AQUIPA_15
 - SC2_AQUIPA_16
 - SC2_AQUIPA_17
 - SC2_AQUIPA_18
- Q-SC2_ECOUVIE
 - SC2_ECOUVIE
- Q-SC2 QUIECO
 - SC2 QUIECO_N
 - SC2_ECOUVIE
 - SC2 QUIECO_1
 - SC2 QUIECO_2
 - SC2 QUIECO_3
 - SC2 QUIECO_4
 - SC2 QUIECO_5
 - SC2 QUIECO_6
 - SC2 QUIECO_7
 - SC2 QUIECO_8
 - SC2 QUIECO_9
 - SC2 QUIECO_10
 - SC2 QUIECO_11
 - SC2 QUIECO_12
 - SC2 QUIECO_13
 - SC2 QUIECO_14
 - SC2 QUIECO_15
 - SC2 QUIECO_16

- SC2_QUIECO_17
- SC2_QUIECO_18
- Q-SE2_AUTPERS
 - SE2_AUTPERS
- Q-SE2_QUIPERS
 - SE2_QUIPERS_1
 - SE2_QUIPERS_2
 - SE2_QUIPERS_3
 - SE2_QUIPERS_4
 - SE2_QUIPERS_5
 - SE2_QUIPERS_6
 - SE2_QUIPERS_N
- Q-SE2_APPUI
 - SE2_APPUI
- Q-SE2_SENVID
 - SE2_SENVID
- Q-SE2_SOUEM
 - SE2_SOUEM
- Q-SE2_BCPERS
 - SE2_BCPERS
- Q-SE2_SENREG
 - SE2_SENREG
- Q-SE2_SENPRO
 - SE2_SENPRO
- Q-SE2_CAFARD
 - SE2_CAFARD
- Q-SE2_DEPRIM
 - SE2_DEPRIM
- Q-SE2_VIERAT
 - SE2_VIERAT
- Q-SE2_ANGOIS
 - SE2_ANGOIS
- Q-SE2_SEUL
 - SE2_SEUL
- Q-SE2_LARME
 - SE2_LARME
- Q-SE2_TRISTE
 - SE2_TRISTE
- QUEST-8-GRILLE
 - Q-GA2_AGED
 - GA2_AGED
 - Q-GA2_SITACT
 - GA2_SITACT
 - Q-GA2_MDEB
 - GA2_MDEB
 - Q-GA2_ADEB
 - GA2_ADEB
 - Q-GA2_MFIN
 - GA2_MFIN
 - Q-GA2_AFIN
 - GA2_AFIN
 - GA2_AGEF
 - Q-GA2_VERIFF
 - GA2_VERIFF
 - Q-GA2_DIPL
 - GA2_DIPLOME
 - Q-GA2_DIPL1E
 - GA2_DIPLOMED
 - GA2_ISCED
 - GA2_ISCEDD
 - Q-GA2_DIPL2E
 - GA2_DIPLOMED
 - GA2_ISCED

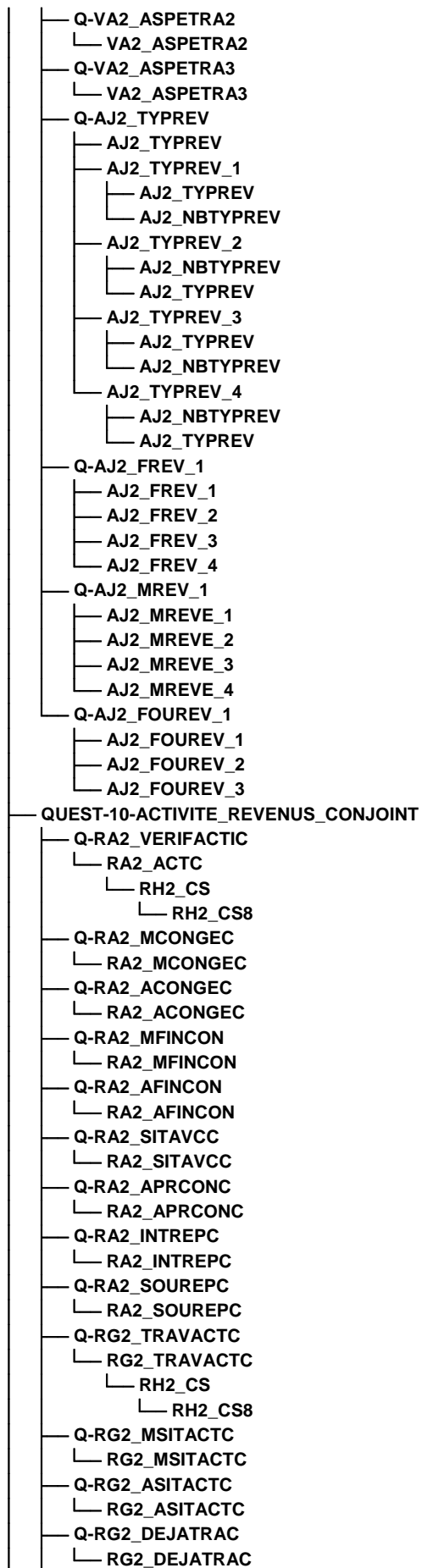
- └─ GA2_ISCEDD
- Q-GA2_DIPL3E
 - └─ GA2_DIPLOMED
 - └─ GA2_ISCED
 - └─ GA2_ISCEDD
- Q-GA2_DIPL4E
 - └─ GA2_DIPLOMED
 - └─ GA2_ISCED
 - └─ GA2_ISCEDD
- Q-GA2_TP
 - └─ GA2_TP
- Q-GA2_TP1MD
 - └─ GA2_TP1MD
- Q-GA2_TP1AD
 - └─ GA2_TP1AD
- Q-GA2_TP1MF
 - └─ GA2_TP1MF
- Q-GA2_TP1AF
 - └─ GA2_TP1AF
- Q-GA2_TP2MD
 - └─ GA2_TP2MD
- Q-GA2_TP2AD
 - └─ GA2_TP2AD
- Q-GA2_TP2MF
 - └─ GA2_TP2MF
- Q-GA2_TP2AF
 - └─ GA2_TP2AF
- Q-GA2_TP3MD
 - └─ GA2_TP3MD
- Q-GA2_TP3AD
 - └─ GA2_TP3AD
- Q-GA2_TP3MF
 - └─ GA2_TP3MF
- Q-GA2_TP3AF
 - └─ GA2_TP3AF
- Q-GB2_ETPAR
 - └─ GB2_ETPAR
 - └─ GB2_NBPERIODE
- Q-GB2_MDEB
 - └─ GB2_MDEB1
 - └─ GB2_MDEB2
 - └─ GB2_MDEB3
 - └─ GB2_MDEB4
 - └─ GB2_MDEB5
 - └─ GB2_MDEB6
 - └─ GB2_MDEB7
 - └─ GB2_MDEB8
- Q-GB2_ADEB
 - └─ GB2_ADEB1
 - └─ GB2_ADEB2
 - └─ GB2_ADEB3
 - └─ GB2_ADEB4
 - └─ GB2_ADEB5
 - └─ GB2_ADEB6
 - └─ GB2_ADEB7
 - └─ GB2_ADEB8
- Q-GB2_MFIN
 - └─ GB2_MFIN1
 - └─ GB2_MFIN2
 - └─ GB2_MFIN3
 - └─ GB2_MFIN4
 - └─ GB2_MFIN5
 - └─ GB2_MFIN6





- Q-AG2_FONC
 - └ AG2_FONC
- Q-AG2_NBSALAR
 - └ AG2_NBSALAR
- Q-AG2_ACTECO
- Q-AG2_SUPH
 - └ AG2_SUPH
- Q-AG2_SUPA
 - └ AG2_SUPA
- Q-AG2_PRODAG
 - └ AG2_PRODAG
- Q-AG2_TYPAF
 - └ AG2_TYPAF
- Q-AG2_RAIARR
 - └ AG2_RAIARR
- Q-AH2_STATUT
 - └ AH2_STATUT
- Q-AH2_PROF
 - └ AH2_ISCO
 - └ AH2_ISCOR
- Q-AH2_TYPEMP
 - └ AH2_TYPEMP
- Q-AH2_CLASSIF
 - └ AH2_CLASSIF
- Q-AH2_FONC
 - └ AH2_FONC
- Q-AH2_NBSALAR
 - └ AH2_NBSALAR
- Q-AH2_ACTECO
- Q-AH2_ACTECOLIB
- Q-AH2_SUPA
- Q-AH2_SUPH
- Q-AH2_PRODAG
- Q-AH2_TYPAF
 - └ AH2_TYPAF
- Q-AH2_ADEBEMP
 - └ AH2_ADEBEMP
- Q-AH2_TP
 - └ AH2_TP
- Q-AH2_RAISTP
 - └ AH2_RAISTP
- Q-AH2_RAISTPP
 - └ AH2_RAISTPP
- Q-AH2_NBHEUR
 - └ AH2_NBHEUR
- Q-AH2_REGTRA
 - └ AH2_REGTRA
- Q-AH2_LIEUTRA
 - └ AH2_LIEUTRA
- Q-AH2_HTRADO
 - └ AH2_DURMTRA
- Q-AH2_MTRADO
 - └ AH2_DURMTRA
- Q-AH2_EMPTPS
 - └ AH2_EMPTPS_1
 - └ AH2_EMPTPS_2
 - └ AH2_EMPTPS_3
 - └ AH2_EMPTPS_4
 - └ AH2_EMPTPS_5
 - └ AH2_EMPTPS_6
 - └ AH2_EMPTPS_7
 - └ AH2_EMPTPS_8
 - └ AH2_EMPTPS_9

- └─ AH2_EMPTPS_10
- └─ AH2_EMPTPS_N
- ─ Q-AH2_SATTRA
 - └─ AH2_SATTRA
- ─ Q-AH2_SUPERV
 - └─ AH2_SUPERV
- ─ Q-AH2_SEXRATIO
 - └─ AH2_SEXRATIO
- ─ Q-AH2_TYPENT
 - └─ AH2_TYPENT
- ─ Q-AH2_AVGARENF
 - └─ AH2_AVGARENF
- ─ Q-AH2_AVSERMED
 - └─ AH2_AVSERMED
- ─ Q-AH2_AVFORMA
 - └─ AH2_AVFORMA
- ─ Q-AH2_AVLOG
 - └─ AH2_AVLOG
- ─ Q-AH2_EMPLAR
 - └─ AH2_EMPLAR
- ─ Q-AH2_SATSEC
 - └─ AH2_SATSEC
- ─ Q-AH2_INTCHA
 - └─ AH2_INTCHA
- ─ Q-AH2_INTCES
 - └─ AH2_INTCES
- ─ Q-AH2_SATASC
 - └─ AH2_SATASC
- ─ Q-AH2_INTDEV
 - └─ AH2_INTDEV
- ─ Q-AH2_INTNEW
 - └─ AH2_INTNEW
- ─ Q-AH2_INTARR
 - └─ AH2_INTARR
- ─ Q-AH2_FEFATIM
 - └─ AH2_FEFATIM
- ─ Q-AH2_FERESF
 - └─ AH2_FERESF
- ─ Q-AH2_FEFATIT
 - └─ AH2_FEFATIT
- ─ Q-AH2_FECONCT
 - └─ AH2_FECONCT
- ─ Q-AH2_POSSRET
 - └─ AH2_POSSRET
- ─ Q-AH2_INTRET
 - └─ AH2_INTRET
- ─ Q-AI2_AUTACT
 - └─ AI2_AUTACT
- ─ Q-AI2_AANBH
 - └─ AI2_AANBH
- ─ Q-AI2_AATYPTRA
 - └─ AI2_AATYPTRA
- ─ Q-AI2_STATUT
 - └─ AI2_STATUT
- ─ Q-AI2_PROF
 - └─ AI2_ISCO
 - └─ AI2_ISCOR
 - └─ AI2_PCS
 - └─ AI2_PCS8
- ─ Q-AI2_CLASSIF
 - └─ AI2_CLASSIF
- ─ Q-VA2_ASPETRA1
 - └─ VA2_ASPETRA1



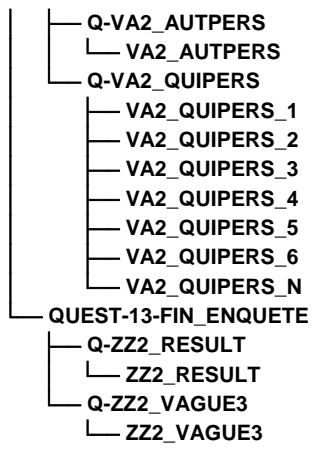
- └─ RH2_CS
 - └─ RH2_CS8
- ─ Q-RG2_STATUTC
 - └─ RG2_STATUTC
- ─ Q-RG2_PROFC
- ─ Q-RG2_TPEMPC
 - └─ RG2_TPEMPC
- ─ Q-RG2_CLASSIFC
 - └─ RG2_CLASSIFC
- ─ Q-RG2_FONCC
 - └─ RG2_FONCC
- ─ Q-RG2_NBSALARC
 - └─ RG2_NBSALARC
- ─ Q-RG2_ACTECOC
- ─ Q-RG2_ACTECOLIBC
- ─ Q-RG2_SUPHC
- ─ Q-RG2_SUPAC
- ─ Q-RG2_PRODAGC
- ─ Q-RG2_TYPAFC
 - └─ RG2_TYPAFC
- ─ Q-RG2_RAIARRC
 - └─ RG2_RAIARRC
- ─ Q-RG2_RAIARRCP
 - └─ RG2_RAIARRCP
- ─ Q-RH2_STATUTC
 - └─ RH2_STATUTC
- ─ Q-RH2_PROFC
 - └─ RH2_PCS
 - └─ RH2_CS
 - └─ RH2_CS8
 - └─ RH2_PCS8
 - └─ RH2_ISCO
 - └─ RH2_ISCOR
- ─ Q-RH2_TPEMPC
 - └─ RH2_TPEMPC
- ─ Q-RH2_CLASSIFC
 - └─ RH2_CLASSIFC
- ─ Q-RH2_FONCC
 - └─ RH2_FONCC
- ─ Q-RH2_NBSALARC
 - └─ RH2_NBSALARC
- ─ Q-RH2_ACTECOC
- ─ Q-RH2_ACTECOLIBC
- ─ Q-RH2_SUPHC
- ─ Q-RH2_SUPAC
- ─ Q-RH2_PRODAGC
- ─ Q-RH2_TYPAFC
 - └─ RH2_TYPAFC
- ─ Q-RH2_TPC
 - └─ RH2_TPC
- ─ Q-RH2_RAISTPC
 - └─ RH2_RAISTPC
- ─ Q-RH2_RAISTPCP
 - └─ RH2_RAISTPCP
- ─ Q-RH2_NBHEURC
 - └─ RH2_NBHEURC
- ─ Q-RH2_LIEUTRAC
 - └─ RH2_LIEUTRAC
- ─ Q-RH2_MTRADOC
 - └─ RH2_DURMTRA
- ─ Q-RH2_HTRADOC
 - └─ RH2_DURMTRA
- ─ Q-RH2_EMPTPSC

- RH2_EMPTPSC_1
- RH2_EMPTPSC_2
- RH2_EMPTPSC_3
- RH2_EMPTPSC_4
- RH2_EMPTPSC_5
- RH2_EMPTPSC_6
- RH2_EMPTPSC_7
- RH2_EMPTPSC_8
- RH2_EMPTPSC_9
- RH2_EMPTPSC_10
- RH2_EMPTPSC_N
- Q-RH2_SUPERVC
 - RH2_SUPERVC
- Q-RH2_TYPENTC
 - RH2_TYPENTC
- Q-RH2_AVGARENFC
 - RH2_AVGARENFC
- Q-RH2_AVSERMEDC
 - RH2_AVSERMEDC
- Q-RH2_AVFORMAC
 - RH2_AVFORMAC
- Q-RH2_AVLOGC
 - RH2_AVLOGC
- Q-RH2_EMPLARC
 - RH2_EMPLARC
- Q-RI2_AUTACTC
 - RI2_AUTACTC
- Q-RI2_NBHEURCC
 - RI2_NBHEURCC
- Q-RI2_TYPTRAC
 - RI2_TYPTRAC
- Q-RI2_STATUTC
 - RI2_STATUTC
- Q-RI2_PROFC
 - RI2_PCS
 - RI2_PCS8
 - RI2_ISCO
 - RI2_ISCOR
- Q-RI2_CLASSIFC
 - RI2_CLASSIFC
- Q-RJ2_TYPREV
 - RJ2_TYPREV
 - RJ2_TYPREV_1
 - RJ2_NBTYPREV
 - RJ2_TYPREV
 - RJ2_TYPREV_2
 - RJ2_NBTYPREV
 - RJ2_TYPREV
 - RJ2_TYPREV_3
 - RJ2_NBTYPREV
 - RJ2_TYPREV
 - RJ2_TYPREV_4
 - RJ2_NBTYPREV
 - RJ2_TYPREV
- Q-RJ2_FREQV_1
 - RJ2_FREQV_1
 - RJ2_FREQV_2
 - RJ2_FREQV_3
 - RJ2_FREQV_4
- Q-RJ2_MREV_1
 - RJ2_MREVE_1
 - RJ2_MREVE_2
 - RJ2_MREVE_3

- └─ RJ2_MREVE_4
- └─ Q-RJ2_FOUREV_1
 - └─ RJ2_FOUREV_1
 - └─ RJ2_FOUREV_2
 - └─ RJ2_FOUREV_3
- ─ QUEST-11-BIENS_MENAGE
 - ─ Q-BA2_POTVCO
 - └─ BA2_POTVCO
 - ─ Q-BA2_POMAGN
 - └─ BA2_POMAGN
 - ─ Q-BA2_POLAVL
 - └─ BA2_POLAVL
 - ─ Q-BA2_POMICRO
 - └─ BA2_POMICRO
 - ─ Q-BA2_POLAVV
 - └─ BA2_POLAVV
 - ─ Q-BA2_POORDI
 - └─ BA2_POORDI
 - ─ Q-BA2_POPHON
 - └─ BA2_POPHON
 - ─ Q-BA2_POVOIT1
 - └─ BA2_POVOIT1
 - ─ Q-BA2_POVOIT2
 - └─ BA2_POVOIT2
 - ─ Q-BA2_PORESID
 - └─ BA2_PORESID
 - ─ Q-BA2_ILOYER
 - └─ BA2_ILOYER
 - ─ Q-BA2_IEMPRUNT
 - └─ BA2_IEMPRUN
 - ─ Q-BA2_IFACT
 - └─ BA2_IFACT
 - ─ Q-BA2_ICREDIT
 - └─ BA2_ICREDIT
 - ─ Q-BA2_AISANCE
 - └─ BA2_AISANCE
 - ─ Q-BA2_PVIAND
 - └─ BA2_PVIAND
 - ─ Q-BA2_PVET
 - └─ BA2_PVET
 - ─ Q-BA2_PCHAUF
 - └─ BA2_PCHAUF
 - ─ Q-BA2_PMEUB
 - └─ BA2_PMEUB
 - ─ Q-BA2_PINVIT
 - └─ BA2_PINVIT
 - ─ Q-BA2_PVAC
 - └─ BA2_PVAC
 - ─ Q-BA2_EPARGNE
 - └─ BA2_EPARGNE
 - ─ Q-BB2_ALLGAR
 - └─ BB2_ALLGAR
 - ─ Q-BB2_PRESFA
 - └─ BB2_PRESFA
 - ─ Q-BB2_APL
 - └─ BB2_APL
 - ─ Q-BB2_AIDSONF
 - └─ BB2_AIDSONF
 - ─ Q-BB2_RENTE
 - └─ BB2_RENTE
 - ─ Q-BC2_FOUREVMEN
 - └─ BC2_FOUREVMEN
 - ─ Q-BC2_RETRAITEF

- └─ BC2_RETRAITEF
- └─ Q-BC2_RETRAITEH
- └─ BC2_RETRAITEH
- └─ Q-BD2_TRANS
- └─ BD2_TRANS
- └─ Q-BD2_TRANQUI
- └─ BD2_TRANQUI1
- └─ BD2_TRANQUI2
- └─ BD2_TRANQUI3
- └─ BD2_TRANQUI4
- └─ BD2_TRANQUI5
- └─ Q-BD2_TRANEOR
- └─ BD2_TRANEOR1
- └─ BD2_TRANEOR2
- └─ BD2_TRANEOR3
- └─ BD2_TRANEOR4
- └─ BD2_TRANEOR5
- └─ Q-BD2_MONTRAN
- └─ BD2_MTRANE1
- └─ BD2_MTRANE2
- └─ BD2_MTRANE3
- └─ BD2_MTRANE4
- └─ BD2_MTRANE5
- └─ Q-BD2_TRANAUT
- └─ Q-BD2_DON
- └─ BD2_DON
- └─ Q-BD2_DONAQUI
- └─ BD2_DONAQUI1
- └─ BD2_DONAQUI2
- └─ BD2_DONAQUI3
- └─ BD2_DONAQUI4
- └─ BD2_DONAQUI5
- └─ Q-BD2_DONEOR
- └─ BD2_DONEOR1
- └─ BD2_DONEOR2
- └─ BD2_DONEOR3
- └─ BD2_DONEOR4
- └─ BD2_DONEOR5
- └─ Q-BD2_MONDON
- └─ BD2_MDONE1
- └─ BD2_MDONE2
- └─ BD2_MDONE3
- └─ BD2_MDONE4
- └─ BD2_MDONE5
- └─ Q-BD2_DONAUT
- └─ QUEST-12-VALEURS_ATTITUDES
- └─ Q-VA2_BAPT
- └─ VA2_BAPT
- └─ Q-VA2_MARIA
- └─ VA2_MARIA
- └─ Q-VA2_ENTER
- └─ VA2_ENTER
- └─ Q-VA2_MARIDEP
- └─ VA2_MARIDEP
- └─ Q-VA2_COHAB
- └─ VA2_COHAB
- └─ Q-VA2_MARITJS
- └─ VA2_MARITJS
- └─ Q-VA2_DIVORC
- └─ VA2_DIVORC
- └─ Q-VA2_FEMENF
- └─ VA2_FEMENF
- └─ Q-VA2_HOMENF

└ VA2_HOMENF
— Q-VA2_DEUXPAR
└ VA2_DEUXPAR
— Q-VA2_MERSEUL
└ VA2_MERSEUL
— Q-VA2_EFTAUTO
└ VA2_EFTAUTO
— Q-VA2_DROITHOMO
└ VA2_DROITHOMO
— Q-VA2_QPERSAGE
└ VA2_QPERSAGE
— Q-VA2_QENFPS
└ VA2_QENFPS
— Q-VA2_QENFSCO
└ VA2_QENFSCO
— Q-VA2_QFINPERSA
└ VA2_QFINPERSA
— Q-VA2_QFINPAREN
└ VA2_QFINPAREN
— Q-VA2_GPOCCPE
└ VA2_GPOCCPE
— Q-VA2_PARAIDENF
└ VA2_PARAIDENF
— Q-VA2_PARENCH
└ VA2_PARENCH
— Q-VA2_ENRESPAR
└ VA2_ENRESPAR
— Q-VA2_ENFCH
└ VA2_ENFCH
— Q-VA2_FILLEFILS
└ VA2_FILLEFILS
— Q-VA2_ENFAIDPAR
└ VA2_ENFAIDPAR
— Q-VA2_ACCPAR
└ VA2_ACCPAR
— Q-VA2_DIFFAGE
└ VA2_DIFFAGE
— Q-VA2_REVFE
└ VA2_REVFE
— Q-VA2_DEPFE
└ VA2_DEPFE
— Q-VA2_FOYEPAN
└ VA2_FOYEPAN
— Q-VA2_ENFMERAC
└ VA2_ENFMERAC
— Q-VA2_ENFPERAC
└ VA2_ENFPERAC
— Q-VA2_DIVGARD
└ VA2_DIVGARD
— Q-VA2_QUALENF1
└ VA2_QUALENF1
— Q-VA2_QUALENF2
└ VA2_QUALENF2
— Q-VA2_QUALENF3
└ VA2_QUALENF3
— Q-VA2_HOMPOL
└ VA2_HOMPOL
— Q-VA2_HOMPRIO
└ VA2_HOMPRIO
— Q-VA2_JEUPRIO
└ VA2_JEUPRIO
— Q-VA2_PARPRIO
└ VA2_PARPRIO



V I I . Dictionnaire des codes

Liliane Lincot

Pour s'y retrouver dans les tableaux qui suivent...

NOM DE LA VARIABLE		Table: ⁽¹⁾	
Intitulé en clair		Effectifs ⁽²⁾	% ⁽²⁾
:			
Liste	:		
des	: Signification des modalités		
modalités	:		
:			
Ensemble		XXXXX	
Nature de la variable ⁽³⁾	Origine ⁽⁴⁾	Liens Amont ⁽⁵⁾	
DETERMINATION ⁽⁶⁾			
Formule de recodification			
Commentaire ⁽⁷⁾			

(1) **Table** : Table dans laquelle se trouve la variable.

(2) **Effectifs** : le tableau indique ici la répartition des modalités de réponse en effectifs enquêtés et en % non pondérés.

(3) **Nature de la variable** : Il peut s'agir d'un "code", (variable caractère dans le fichier) ou d'une quantité (variable numérique dans le fichier).

(4) **Origine de la variable** : Si la variable est directement issue du questionnaire elle est dite primaire, dans ce cas la question est notée dans (5) **Liens Amont**

Si la variable a été obtenue à partir de variables primaires elle est dite calculée, dans ce cas les questions ou variables concernées sont notées dans (5) **Liens Amont**. On a indiqué les questions lorsque les variables ne sont pas dans la table de diffusion.

(6) **Détermination de la variable** : lorsqu'elles sont recodifiées, les variables sont parfois suivies des spécifications ayant servi à leur création.

(7) **Commentaire** : figure ici, sauf dans les situations où cela ne semblait pas nécessaire, le filtre (langage SAS) de la variable.

1. Table REpondant_V2

IDENT

Table : Toutes

Identifiant du répondant

Numérique

Cette variable est présente dans toutes les tables

AA2_ASITACT

Table : Repondant_V2

Ancienneté de la situation (année)

		Effectifs	%
	Sans objet (Répondants en activité ou sans activité qui n'ont pas toujours été dans cette situation)	3884	
1940 à 2008	Année	2643	99.7
9999	Ne sait pas	7	0.3
		-----	----
	ENSEMBLE DES MODALITES PREVUES	6534	100.0

Caractère PRIMAIRE Lien(s) amont :Q-AA2_ASITACT

Filtre : where AA2_MSITACT not in (.,0);

AA2_INTFINET

Table : Repondant_V2

Fin d'études avant 3 ans

		Effectifs	%
	Sans objet (Répondants en activité ou sans activité mais non étudiants, non élèves)	6435	
1	Non	10	10.1
2	Non, probablement pas	7	7.1
3	Oui, probablement	12	12.1
4	Oui	70	70.7
	Ensemble	6534	100.0

Caractère PRIMAIRE Lien(s) amont :Q-AA2_INTFINET

Filtre : where MA2_ACT ='4' and AA2_TRAVACT='2';

AA2_INTTRA

Table : Repondant_V2

Avoir un emploi avant 3 ans

		Effectifs	%
	Sans objet (répondants en activité ou en congé de maternité ou parental)	3868	
1	Non	2148	80.6
2	Non, probablement pas	77	2.9
3	Oui, probablement	108	4.1
4	Oui	333	12.5
	Ensemble	6534	100.0

Caractère PRIMAIRE Lien(s) amont :Q-AA2_INTTRA

Filtre : where MA2_ACT in ('4','5','6','10','11','12') and AA2_TRAVACT='2';

AA2_MSITACT

Table : Repondant_V2

Ancienneté de la situation (mois)

		Effectifs	%
	Sans objet (Répondants en activité ou en congé de maternité ou parental)	3868	
0	A toujours été dans cette situation	16	0.6
1 à 12	Mois	2309	86.6
13	Hiver	54	2.0
14	Printemps	78	2.9
15	Eté	52	2.0
16	Automne	47	1.8
99	Ne sait pas	110	4.1
		-----	----
	ENSEMBLE DES MODALITES PREVUES	6534	100.0

Caractère PRIMAIRE Lien(s) amont :Q-AA2_MSITACT

Filtre : where AA2_TRAVACT = '2';

AA2_SATSIT

Table : Repondant_V2

Satisfaction par rapport à la situation

		Effectifs	%
	Sans objet (Répondants en activité ou en congé de maternité ou parental, ou en congé maladie longue durée)	4008	
0 à 10	Note	2491	98.6
99	Ne sait pas	35	1.4
		-----	----
	ENSEMBLE DES MODALITES PREVUES	6534	100.0

Caractère PRIMAIRE Lien(s) amont :Q-AA2_SATSIT

Filtre : where MA2_ACT in ('4','5','6','11','12') and AA2_TRAVACT='2';

AA2_TRAVACT

Table : Repondant_V2

Situation du répondant

		Effectifs	%
	Sans objet (répondants en activité ou en congé de maternité ou parental)	3764	
1	Oui	104	3.8
2	Non	2666	96.2
	Ensemble	6534	100.0

Caractère PRIMAIRE Lien(s) amont :Q-AA2_TRAVACT

Filtre : where MA2_ACT in ('4','5','6','10','11','12');

AB2_AFINCON

Table : Repondant_V2

Fin du congé de maternité ou parental (année)

		Effectifs	%
	Sans objet (Répondants qui ne sont pas en congé de maternité ou parental sauf ceux qui ont une activité)	6461	
2008 à 2015	Année	73	100.0
	ENSEMBLE DES MODALITES PREVUES	6534	100.0

Caractère PRIMAIRE Lien(s) amont :Q-AB2_AFINCON

Filtre : where Ab2_travact='2';

AB2_APRCON

Table : Repondant_V2

Reprise du travail après le congé de maternité ou parental

		Effectifs	%
	Sans objet	6473	
1	Oui	46	75.4
2	Non	15	24.6
	Ensemble	6534	100.0

Caractère PRIMAIRE Lien(s) amont :Q-AB2_APRCON

Champ : ceux qui sont en congé de maternité ou parental, qui ne sont pas en activité et qui travaillaient avant leur congé

Filtre :where AB2_SITAVC in ('1','2');

AB2_ASITACT

Table : Repondant_V2

Début du congé de maternité ou parental (année)

		Effectifs	%
	Sans objet (Répondants qui ne sont pas en congé de maternité ou parental sauf ceux qui ont une activité)	6461	
1940 à 2008	Année	73	100.0
9999	Ne sait pas		
		-----	----
	ENSEMBLE DES MODALITES PREVUES	6534	100.0

Caractère PRIMAIRE Lien(s) amont :Q-AB2_ASITACT

Filtre : where Ab2_travact='2';

AB2_INTREP

Table : Repondant_V2

Intention de reprendre le travail après le congé de maternité ou parental

		Effectifs	%
	Sans objet	6488	
1	Non	5	10.9
2	Non, probablement pas	8	17.4
3	Oui, probablement	7	15.2
4	Oui	26	56.5
	Ensemble	6534	100.0

Caractère PRIMAIRE Lien(s) amont :Q-AB2_INTREP

Champ : ceux qui sont en congé de maternité ou parental, qui ne sont pas en activité, qui travaillaient avant leur congé et ont la possibilité de reprendre leur travail

Filtre :where (AB2_APRCON ='1');

AB2_MFINCON

Table : Repondant_V2

Fin du congé de maternité ou parental (mois)

		Effectifs	%
	Sans objet (Répondants qui ne sont pas en congé de maternité ou parental sauf ceux qui ont une activité)	6461	
0	A toujours été dans cette situation		
1 à 12	Mois	70	95.9
13	Hiver	1	1.4
14	Printemps	1	1.4
99	Ne sait pas	1	1.4
	ENSEMBLE DES MODALITES PREVUES	6534	100.0

Caractère PRIMAIRE Lien(s) amont :Q-AB2_MFINCON

Filtre : where Ab2_travact='2';

AB2_MSITACT

Table : Repondant_V2

Début du congé de maternité ou parental (mois)

		Effectifs	%
	Sans objet (Répondants qui ne sont pas en congé de maternité ou parental sauf ceux qui ont une activité)	6461	
0	A toujours été dans cette situation		
1 à 12	Mois	72	98.6
13	Hiver	1	1.4
	ENSEMBLE DES MODALITES PREVUES	6534	100.0

Caractère PRIMAIRE Lien(s) amont :Q-AB2_MSITACT

Filtre : where Ab2_travact='2';

AB2_SATSIT

Table : Repondant_V2

Satisfaction par rapport à la situation (congé de maternité ou parental)

		Effectifs	%
	Sans objet (Répondants qui ne sont pas en congé de maternité ou parental sauf ceux qui ont une activité)	6461	
1 à 10	Note	73	100.0
	ENSEMBLE DES MODALITES PREVUES	6534	100.0

Caractère PRIMAIRE Lien(s) amont :Q-AB2_SATSIT

Filtre : *where Ab2_travact='2'*;

AB2_SITAVC

Table : Repondant_V2

Situation antérieure au congé de maternité ou parental

		Effectifs	%
	Sans objet (Répondants qui ne sont pas en congé de maternité ou parental sauf ceux qui ont une activité)	6461	
1	Vous occupiez un emploi	61	83.6
2	Apprenti(e) sous contrat ou en stage rémunéré		
3	Etudiant(e), élève, en formation ou en stage non rémunéré		
4	Chômeur (inscrit(e) ou non à l'ANPE)	11	15.1
5	Retraité(e) ou retiré(e) des affaires ou en préretraite		
6	Femme ou homme au foyer	1	1.4
7	Autre situation (personne handicapée...)		
	Ensemble	6534	100.0

Caractère PRIMAIRE Lien(s) amont :Q-AB2_SITAVC

Filtre : *where Ab2_travact='2'*;

AB2_SOUREP

Table : Repondant_V2

Aurait aimé reprendre le travail après le congé de maternité ou parental

		Effectifs	%
	Sans objet (AB2_APRCON <> '2')	6519	
1	Oui	4	26.7
2	Non	8	53.3
3	Je n'en suis pas sûr(e)	3	20.0
	Ensemble	6534	100.0

Caractère PRIMAIRE Lien(s) amont :Q-AB2_SOUREP

*Champ : ceux qui sont en congé de maternité ou parental, qui ne sont pas en activité, qui travaillaient avant leur congé et n'ont pas la possibilité de reprendre leur travail*Filtre : *where AB2_APRCON = '2'*;

AB2_TRAVACT

Table : Repondant_V2

Activité professionnelle pour ceux qui sont en congé de maternité ou parental

		Effectifs	%
	Sans objet (Répondants qui ne sont pas en congé de maternité ou parental)	6457	
1	Oui	4	5.2
2	Non	73	94.8
	Ensemble	6534	100.0

Caractère PRIMAIRE Lien(s) amont :Q-AB2_TRAVACT

Filtre : where MA2_ACT in ('7','9');

AG2_CLASSIF

Table : Repondant_V2

Classification du répondant dans le dernier emploi

		Effectifs	%
	Sans objet (Les répondants qui travaillent ou ont arrêté de travailler avant 2004 ou n'ont pas été salariés depuis 2004)	5797	
2	Ouvrier(e) qualifié(e) ou hautement qualifié(e), technicien(ne) d'atelier	184	25.0
4	Personnel de catégorie B	36	4.9
5	Agent de maîtrise, maîtrise administrative ou commerciale, VRP (non cadre)	44	6.0
6	Personnel de catégorie A	52	7.1
7	Ingénieur, cadre (à l'exception des directeurs généraux ou de ses adjoints directs)	57	7.7
8	Personnel de catégorie C ou D	81	11.0
9	Employé(e) de bureau, employé(e) de commerce, personnel de services	280	38.0
10	Directeur général, adjoint direct ?	3	0.4
	Ensemble	6534	100.0

Caractère PRIMAIRE Lien(s) amont :Q-AG2_CLASSIF

Champ : répondants qui ne travaillent pas mais ont été salariés dans leur dernier emploi depuis 2004

Filtre : where ag2_statut in ('1','2','3','4');

AG2_DEJATRA

Table : Repondant_V2

Le répondant a déjà travaillé

		Effectifs	%
	Sans objet	5699	
1	Oui	809	96.9
2	Non, le répondant n'a jamais travaillé	26	3.1
	Ensemble	6534	100.0

Caractère PRIMAIRE Lien(s) amont :Q-AG2_DEJATRA

Champ : les répondants qui ne travaillent pas et sont dans cette situation depuis 2004 inclus

Filtre : where ((ma2_act in ('4','5','6','10','11','12') and aa2_asitact in (2005,2006,2007,2008,9999))

or (ma2_act in ('7','9') and ab2_asitact in (2005,2006,2007,2008,9999)

and ab2_sitavc in ('3','4','5','6','7')));

AG2_FONC

Table : Repondant_V2

Fonction du répondant dans le dernier emploi

		Effectifs	%
	Sans objet (Les répondants qui travaillent ou ont arrêté de travailler avant 2004 ou n'ont pas été salariés depuis 2004)	5797	
1	Production, chantier, exploitation	135	18.3
2	Installation, réparation, maintenance	26	3.5
3	Gardiennage, nettoyage, entretien ménager	80	10.9
4	Manutention, magasinage, logistique	43	5.8
5	Secrétariat, saisie, accueil	64	8.7
6	Gestion, comptabilité	64	8.7
7	Commercial, technico-commercial	88	11.9
8	Etudes, recherche et développement, méthodes	26	3.5
9	Enseignement	51	6.9
10	Soin des personnes	73	9.9
11	Autre fonction	87	11.8
	Ensemble	6534	100.0

Caractère PRIMAIRE Lien(s) amont :Q-AG2_FONC

Champ : répondants qui ne travaillent pas mais ont été salariés dans leur dernier emploi depuis 2004

Filtre : where ag2_statut in ('1','2','3','4');

AG2_NBSALAR

Table : Repondant_V2

Nombre de salariés employés (dernier emploi)

		Effectifs	%
	Sans objet (Les répondants qui travaillent ou ont arrêté de travailler avant 2004 ou ont été salariés depuis 2004)	6462	
1	Aucun	43	59.7
2	Moins de 10 salariés	25	34.7
3	10 salariés ou plus	4	5.6
	Ensemble	6534	100.0

Caractère PRIMAIRE Lien(s) amont :Q-AG2_NBSALAR

Champ : répondants qui ne travaillent pas mais n'ont pas été salariés dans leur dernier emploi depuis 2004

Filtre : where ag2_statut in ('5','6','7');

AG2_PCS

Table : Repondant_V2

Catégorie socioprofessionnelle (PCS) du répondant dans son emploi précédent

		Effectifs	%
	Sans objet (Les répondants qui travaillent ou n'ont jamais travaillé ou ont arrêté de travailler avant 2005)	5725	
10	Agriculteurs - taille de l'exploitation non précisée		
11	Agriculteurs sur petite exploitation		
12	Agriculteurs sur moyenne exploitation	5	0.6
13	Agriculteurs sur grande exploitation	8	1.0
21	Artisans	17	2.1
22	Commerçants et assimilés	23	2.8
23	Chefs d'entreprise de 10 salariés ou plus	1	0.1
31	Professions libérales	15	1.9
33	Cadres de la fonction publique	10	1.2
34	Professeurs, professions scientifiques	25	3.1
35	Professions de l'information, des arts et des spectacles	3	0.4
37	Cadres administratifs et commerciaux d'entreprise	34	4.2
38	Ingénieurs et cadres techniques d'entreprise	18	2.2
42	Instituteurs et assimilés	27	3.3
43	Professions intermédiaires de la santé et du travail social	26	3.2
44	Clergé, religieux	2	0.2
45	Professions intermédiaires administratives de la fonction publique	8	1.0
46	Professions intermédiaires administratives et commerciales des entreprises	52	6.4
47	Techniciens	18	2.2
48	Contremaîtres, agents de maîtrise	14	1.7
52	Employés civils et agents de service de la fonction publique	83	10.3
53	Policiers et militaires	11	1.4
54	Employés administratifs d'entreprise	70	8.7
55	Employés de commerce	57	7.0
56	Personnels des services directs aux particuliers	80	9.9
62	Ouvriers qualifiés de type industriel	71	8.8
63	Ouvriers qualifiés de type artisanal	48	5.9
64	Chauffeurs	21	2.6
65	Ouvriers qualifiés de la manutention, du magasinage et du transport	17	2.1
67	Ouvriers non qualifiés de type industriel	22	2.7
68	Ouvriers non qualifiés de type artisanal	14	1.7
69	Ouvriers agricoles	8	1.0
99	Non codé	1	0.1
	Ensemble	6534	100.0

Caractère CALCULEE

Champ : les répondants qui ne travaillent pas et sont dans cette situation depuis 2004 inclus, et ont déjà travaillé

Filtre : where (aa2_asitact >=2005 or ab2_asitact >=2005) and ag2_dejatra='1';

CS de chiffrage par SICORE à partir des questions AG2_PROF, AG2_STATUT, AG2_TYPEMP, AG2_CLASSIF, AG2_FONC, AG2_NBSALAR, AG2ACTECO, AG2_SUPH, AG2_SUPA, AG2_PRODAG

AG2_PCS8

Table : Repondant_V2

Catégorie socioprofessionnelle (PCS) du répondant

-code regroupé en 8 postes -

		Effectifs	%
	Sans objet (Les répondants qui travaillent ou n'ont jamais travaillé ou ont arrêté de travailler avant 2005)	5725	
1	Agriculteurs	13	1.6
2	Artisans, commerçants et chefs d'entreprise	41	5.1
3	Cadres et professions intellectuelles supérieures	105	13.0
4	Professions intermédiaires	147	18.2
5	Employés	301	37.2
6	Ouvriers	201	24.8
9	Non codé	1	0.1
	Ensemble	6534	100.0

Caractère CALCULEE

Lien(s) amont :AG2_PCS

Champ : les répondants qui ne travaillent pas et sont dans cette situation depuis 2004 inclus, et ont déjà travaillé

Filtre : where (aa2_asitact >=2005 or ab2_asitact >=2005) and ag2_dejatra='1';

CS de chiffrage par SICORE à partir des questions AG2_PROF, AG2_STATUT, AG2_TYPEMP, AG2_CLASSIF, AG2_FONC, AG2_NBSALAR, AG2ACTECO, AG2_SUPH, AG2_SUPA, AG2_PRODAG

DETERMINATION : c'est le premier chiffre de la PCS

AG2_RAIARR

Table : Repondant_V2

Raison pour laquelle le répondant a cessé sa dernière activité

		Effectifs	%
	Sans objet (Les répondants qui travaillent ou ont arrêté de travailler avant 2004)	5725	
1	Licenciement (fermeture de l'entreprise, licenciement économique, etc...)	106	13.1
2	Retraite anticipée imposée par l'employeur	36	4.4
3	Retraite obligatoire (a atteint l'âge limite pour prendre sa retraite)	156	19.3
4	Décision de prendre sa retraite ou de vivre de ses rentes	115	14.2
5	Fin de contrat/ fin d'emploi à durée déterminée	156	19.3
6	Cession/vente/fermeture de votre entreprise ou de l'entreprise familiale où vous travailliez	23	2.8
7	Mariage	3	0.4
8	Naissance d'un enfant / nécessité de s'occuper des enfants	20	2.5
9	Nécessité de s'occuper d'une/de personne(s) âgée(s) ou malade(s) ou handicapée(s)	4	0.5
10	Déménagement dû au travail du conjoint	12	1.5
11	Pour faire des études	14	1.7
13	Incapacité ou maladie de l'enquêté(e)	99	12.2
14	Autre raison	65	8.0
	Ensemble	6534	100.0

Caractère PRIMAIRE

Lien(s) amont :Q-AG2_RAIARR

Champ : les répondants qui ne travaillent pas et cela depuis 2004

Filtre : where ag2_dejatra='1';

AG2_STATUT

Table : Repondant_V2

Statut dans le dernier emploi

		Effectifs	%
	Sans objet (Les répondants qui travaillent ou ont arrêté de travailler avant 2004)	5725	
1	Salarié de l'état	110	13.6
2	Salarié d'une collectivité locale, des HLM ou des hôpitaux publics	73	9.0
3	Salarié d'une entreprise, d'un artisan, d'une association	514	63.5
4	Salarié chez un particulier	40	4.9
5	Vous aidiez un membre de sa famille dans son travail sans être rémunéré(e)	9	1.1
6	Chef d'entreprise, salarié, PDG, gérant minoritaire, associé	9	1.1
7	Indépendant ou à son compte	54	6.7
	Ensemble	6534	100.0

Caractère PRIMAIRE Lien(s) amont :Q-AG2_STATUT

*Champ : les répondants qui ne travaillent pas et cela depuis 2004 inclus**Filtre : where ag2_dejatra='1';*

AG2_TYPAF

Table : Repondant_V2

Type de l'emploi familial dans le dernier emploi

		Effectifs	%
	Sans objet (Les répondants qui travaillent ou ont arrêté de travailler avant 2004 ou n'ont pas aidé un membre de la famille depuis 2004)	6525	
1	Oui	7	77.8
2	Non	2	22.2
	Ensemble	6534	100.0

Caractère PRIMAIRE Lien(s) amont :Q-AG2_TYPAF

*Champ : répondants qui ne travaillent pas mais ont aidé un membre de leur famille dans leur dernier emploi depuis 2004**Filtre : where ag2_statut= '5';*

AG2_TYEMP

Table : Repondant_V2

Type de l'emploi dans le dernier emploi

		Effectifs	%
	Sans objet (Les répondants qui travaillent ou ont arrêté de travailler avant 2004 ou n'ont pas été salariés depuis 2004)	5797	
1	Apprentissage sous contrat	3	0.4
2	Placement par une agence d'intérim	34	4.6
3	Stage rémunéré en entreprise	2	0.3
4	Emploi jeune, CES, contrat de qualification ou autre emploi aidé	25	3.4
5	Autre emploi à durée limitée, CDD, contrat court, saisonnier, vacataire etc#	133	18.0
6	Emploi sans limite de durée, CDI, titulaire de la fonction publique	540	73.3
	Ensemble	6534	100.0

Caractère PRIMAIRE Lien(s) amont :Q-AG2_TYEMP

*Champ : répondants qui ne travaillent pas mais ont été salariés dans leur dernier emploi depuis 2004**Filtre : where ag2_statut in ('1','2','3','4');*

AH2_ADEBEMP

Table : Repondant_V2

Date du début de l'emploi actuel (année)

		Effectifs	%
	Sans objet (Les répondants qui ne travaillent pas et ne sont pas en congé maternité/paternité/parental)	2693	
1950 à 2008	Année de début	3840	100.0
9999	Ne sait pas	1	0.0
		-----	----
	ENSEMBLE DES MODALITES PREVUES	6534	100.0

Caractère PRIMAIRE Lien(s) amont :Q-AH2_ADEBEMP

*Champ : les répondants qui travaillent ou sont en congé de maternité ou de paternité ou parental**Filtre : where (ma2_act in ('1','2','3','8') or aa2_travact='1' or ab2_travact='1'
or (ab2_travact='2' and ab2_asitact>=2005 and ab2_sitavc in ('1','2')));*

AH2_AVFORMA

Table : Repondant_V2

Services d'éducation et de formation dans l'entreprise

		Effectifs	%
	Sans objet (Les répondants qui ne travaillent pas, ne sont pas en congé de maternité/paternité/parental ou sont indépendants)	3036	
1	Oui	2387	68.2
2	Non	962	27.5
7	Non concerné	118	3.4
9	Ne sait pas	31	0.9
	Ensemble	6534	100.0

Caractère PRIMAIRE Lien(s) amont :Q-AH2_AVFORMA

*Champ : les répondants qui travaillent ou sont en congé de maternité/paternité/parental et ne sont pas indépendants ou à leur compte**Filtre : where ah2_statut in ('1','2','3','4','5','6');*

AH2_AVGARENF

Table : Repondant_V2

Services de garde d'enfants ou crèche dans l'entreprise

		Effectifs	%
	Sans objet (Les répondants qui ne travaillent pas, ne sont pas en congé de maternité/paternité/parental ou sont indépendants)	3036	
1	Oui	222	6.3
2	Non	2376	67.9
7	Non concerné	845	24.2
9	Ne sait pas	55	1.6
	Ensemble	6534	100.0

Caractère PRIMAIRE Lien(s) amont :Q-AH2_AVGARENF

*Champ : les répondants qui travaillent ou sont en congé de maternité/paternité/parental et ne sont pas indépendants ou à leur compte**Filtre : where ah2_statut in ('1','2','3','4','5','6');*

AH2_AVLOG

Table : Repondant_V2

Services de logement dans l'entreprise

		Effectifs	%
	Sans objet (Les répondants qui ne travaillent pas, ne sont pas en congé de maternité/paternité/parental ou sont indépendants)	3036	
1	Oui	356	10.2
2	Non	2970	84.9
7	Non concerné	149	4.3
9	Ne sait pas	23	0.7
	Ensemble	6534	100.0

Caractère PRIMAIRE Lien(s) amont :Q-AH2_AVLOG

Champ : les répondants qui travaillent ou sont en congé de maternité/paternité/parental et ne sont pas indépendants ou à leur compte

Filtre : where ah2_statut in ('1','2','3','4','5','6');

AH2_AVSERMED

Table : Repondant_V2

Services médicaux ou assurance maladie dans l'entreprise

		Effectifs	%
	Sans objet (Les répondants qui ne travaillent pas, ne sont pas en congé de maternité/paternité/parental ou sont indépendants)	3036	
1	Oui	1496	42.8
2	Non	1843	52.7
7	Non concerné	125	3.6
9	Ne sait pas	34	1.0
	Ensemble	6534	100.0

Caractère PRIMAIRE Lien(s) amont :Q-AH2_AVSERMED

Champ : les répondants qui travaillent ou sont en congé de maternité/paternité/parental et ne sont pas indépendants ou à leur compte

Filtre : where ah2_statut in ('1','2','3','4','5','6');

AH2_CLASSIF

Table : Repondant_V2

Classification du répondant dans l'emploi actuel

		Effectifs	%
	Sans objet (répondants qui ne travaillent pas, qui ne sont pas en congé de maternité/paternité/parental ou qui ne sont pas salariés)	3123	
1	Manœuvre ou ouvrier spécialisé	149	4.4
2	Ouvrier(e) qualifié(e) ou hautement qualifié(e), technicien(ne) d'atelier	461	13.5
3	Technicien(ne) ?	264	7.7
4	Personnel de catégorie B ?	243	7.1
5	Agent de maîtrise, maîtrise administrative ou commerciale, VRP (non cadre) ?	218	6.4
6	Personnel de catégorie A ?	331	9.7
7	Ingénieur, cadre (à l'exception des directeurs généraux ou de ses adjoints directs) ?	405	11.9
8	Personnel de catégorie C ou D?	383	11.2
9	Employé(e) de bureau, employé(e) de commerce, personnel de services ?	935	27.4
10	Directeur général, adjoint direct ?	22	0.6
	Ensemble	6534	100.0

Caractère PRIMAIRE Lien(s) amont :Q-AH2_CLASSIF

Champ : les répondants qui travaillent ou sont en congé de maternité ou de paternité ou parental, et qui sont salariés

Filtre : where ah2_statut in ('1','2','3','4');

AH2_CS

Table : Repondant_V2

Catégorie socioprofessionnelle (CS) du répondant

		Effectifs	%
	Sans objet (Répondants inactifs, déjà dans cette situation en 2005)	1884	
10	Agriculteurs - taille de l'exploitation non précisée		
11	Agriculteurs sur petite exploitation	13	0.3
12	Agriculteurs sur moyenne exploitation	20	0.4
13	Agriculteurs sur grande exploitation	51	1.1
21	Artisans	96	2.1
22	Commerçants et assimilés	108	2.3
23	Chefs d'entreprise de 10 salariés ou plus	24	0.5
31	Professions libérales	64	1.4
33	Cadres de la fonction publique	84	1.8
34	Professeurs, professions scientifiques	158	3.4
35	Professions de l'information, des arts et des spectacles	44	0.9
37	Cadres administratifs et commerciaux d'entreprise	195	4.2
38	Ingénieurs et cadres techniques d'entreprise	170	3.7
42	Instituteurs et assimilés	172	3.7
43	Professions intermédiaires de la santé et du travail social	261	5.6
44	Clergé, religieux	1	0.0
45	Professions intermédiaires administratives de la fonction publique	75	1.6
46	Professions intermédiaires administratives et commerciales des entreprises	295	6.3
47	Techniciens	186	4.0
48	Contremaîtres, agents de maîtrise	103	2.2
52	Employés civils et agents de service de la fonction publique	416	8.9
53	Policiers et militaires	63	1.4
54	Employés administratifs d'entreprise	282	6.1
55	Employés de commerce	201	4.3
56	Personnels des services directs aux particuliers	260	5.6
62	Ouvriers qualifiés de type industriel	210	4.5
63	Ouvriers qualifiés de type artisanal	191	4.1
64	Chauffeurs	83	1.8
65	Ouvriers qualifiés de la manutention, du magasinage et du transport	75	1.6
67	Ouvriers non qualifiés de type industriel	93	2.0
68	Ouvriers non qualifiés de type artisanal	61	1.3
69	Ouvriers agricoles	32	0.7
71	Anciens agriculteurs exploitants	10	0.2
72	Anciens artisans, commerçants, chefs d'entreprise	32	0.7
74	Anciens cadres	77	1.7
75	Anciennes professions intermédiaires	97	2.1
77	Anciens employés	150	3.2
78	Anciens ouvriers	91	2.0
81	Chômeurs n'ayant jamais travaillé		
83	Militaires du contingent		
84	Elèves, étudiants	27	0.6
85	Personnes diverses sans activité professionnelle de moins de 60 ans (sauf retraités)	79	1.7
86	Personnes diverses sans activité professionnelle de 60 ans et plus (sauf retraités)		
	Ensemble	6534	100.0

Caractère CALCULEE

Lien(s) amont :AH2_PCS

Champ : les répondants ayant été interrogés en 2008 sur leur activité professionnelle, c'est à dire les actifs et les inactifs depuis 2005

Filtre : where ((aa2_asitact>=2005 or ab2_asitact>=2005) and ag2_dejatra='1')

or ma2_act in ('1','2','3','8') or aa2_travact='1' or ab2_travact='1'
 or (ab2_travact='2' and ab2_asitact>=2005 and ab2_sitavc in ('1','2'));

DETERMINATION

Pour les actifs occupés la CS est celle de l'emploi actuel. Pour les chômeurs ayant déjà travaillé la CS est celle du dernier emploi.

Les CS 71-72-74-75-77 comprennent les inactifs âgés de 53 ans ou plus qui ont déjà exercé une activité professionnelle, les retraités sont classés en fonction de leur dernière situation professionnelle.

La CS 85 comprend notamment les femmes au foyer de moins de 60 ans à l'exclusion de celles qui, ayant au moins 53 ans et ayant déjà exercé une activité professionnelle sont classées parmi les retraités

La CS 86 comprend notamment les femmes de 60 ans ou plus n'ayant jamais exercé d'activité professionnelle.

AH2_CS8

Table : Repondant_V2

Catégorie socioprofessionnelle (CS) du répondant

-code regroupé en 8 postes -

		Effectifs	%
	Sans objet (Répondants inactifs, déjà dans cette situation en 2005)	1884	
1	Agriculteurs	84	1.8
2	Artisans, commerçants et chefs d'entreprise	228	4.9
3	Cadres et professions intellectuelles supérieures	715	15.4
4	Professions intermédiaires	1093	23.5
5	Employés	1222	26.3
6	Ouvriers	745	16.0
7	Retraités	457	9.8
8	Autres personnes sans activité professionnelle	106	2.3
9	Non codé		
	Ensemble	6534	100.0

Caractère CALCULEE

Lien(s) amont :AH2_CS

Champ : les répondants ayant été interrogés en 2008 sur leur activité professionnelle, c'est à dire les actifs et les inactifs depuis 2005

Filtre : where ((aa2_asitact>=2005 or ab2_asitact>=2005) and ag2_dejatra='1')
 or ma2_act in ('1','2','3','8') or aa2_travact='1' or ab2_travact='1'
 or (ab2_travact='2' and ab2_asitact>=2005 and ab2_sitavc in ('1','2'));

DETERMINATION : c'est le premier chiffre de la CS

AH2_DURMTRA

Table : Repondant_V2

Durée du trajet domicile-travail (minutes)

		Effectifs	%
	Sans objet (les répondants qui ne travaillent pas ou travaillent à domicile)	2844	
0 à 4000	Nombre de minutes	3330	90.2
9000	Durée variable	349	9.5
9999	Ne sait pas	11	0.3
		-----	----
	ENSEMBLE DES MODALITES PREVUES	6534	100.0

Numérique CALCULEE Lien(s) amont :Q-AH2_HTRADO,Q-AH2_MTRADO

Champ : les répondants qui travaillent ailleurs qu'à leur domicile

Filtre : where AH2_lieutra in ('1','3','4');

AH2_EMPLAR

Table : Repondant_V2

Aménagements d'horaires dans l'entreprise

		Effectifs	%
	Sans objet (Les répondants qui ne travaillent pas, ne sont pas en congé de maternité/paternité/parental ou sont indépendants)	3036	
1	Oui	1639	46.9
2	Non	1371	39.2
7	Non concerné	488	14.0
	Ensemble	6534	100.0

Caractère PRIMAIRE Lien(s) amont :Q-AH2_EMPLAR

Champ : les répondants qui travaillent ou sont en congé de maternité/paternité/parental et ne sont pas indépendants ou à leur compte

Filtre : where ah2_statut in ('1','2','3','4','5','6');

AH2_EMPTPS_1

Table : Repondant_V2

Répartition du temps de travail :

De façon régulière - Durant la journée

		Effectifs	%
	Sans objet (Les répondants qui ne travaillent pas et ne sont pas en congé maternité/paternité/parental)	2693	
0	Non	848	22.1
1	Oui	2993	77.9
	Ensemble	6534	100.0

Caractère PRIMAIRE Lien(s) amont :Q-AH2_EMPTPS

Champ : les répondants qui travaillent ou sont en congé de maternité ou de paternité ou parental

Filtre : where (ma2_act in ('1','2','3','8')

or aa2_travact='1' or ab2_travact='1'

or (ab2_travact='2' and ab2_asitact>=2005 and ab2_sitavc in ('1','2')));

AH2_EMPTPS_10

Table : Repondant_V2

Répartition du temps de travail :

De façon irrégulière - Autre organisation du temps de travail

		Effectifs	%
	Sans objet (Les répondants qui ne travaillent pas et ne sont pas en congé maternité/paternité/parental)	2693	
0	Non	3764	98.0
1	Oui	77	2.0
	Ensemble	6534	100.0

Caractère PRIMAIRE Lien(s) amont :Q-AH2_EMPTPS

Champ : les répondants qui travaillent ou sont en congé de maternité ou de paternité ou parental

Filtre : where (ma2_act in ('1','2','3','8')

or aa2_travact='1' or ab2_travact='1'

or (ab2_travact='2' and ab2_asitact>=2005 and ab2_sitavc in ('1','2')));

AH2_EMPTPS_2

Table : Repondant_V2

Répartition du temps de travail :

De façon régulière - Le soir

		Effectifs	%
	Sans objet (Les répondants qui ne travaillent pas et ne sont pas en congé maternité/paternité/parental)	2693	
0	Non	3495	91.0
1	Oui	346	9.0
	Ensemble	6534	100.0

Caractère PRIMAIRE Lien(s) amont :Q-AH2_EMPTPS

Champ : les répondants qui travaillent ou sont en congé de maternité ou de paternité ou parental

Filtre : where (ma2_act in ('1','2','3','8')

or aa2_travact='1' or ab2_travact='1'

or (ab2_travact='2' and ab2_asitact>=2005 and ab2_sitavc in ('1','2')));

AH2_EMPTPS_3

Table : Repondant_V2

Répartition du temps de travail :

De façon régulière - La nuit

		Effectifs	%
	Sans objet (Les répondants qui ne travaillent pas et ne sont pas en congé maternité/paternité/parental)	2693	
0	Non	3689	96.0
1	Oui	152	4.0
	Ensemble	6534	100.0

Caractère PRIMAIRE Lien(s) amont :Q-AH2_EMPTPS

Champ : les répondants qui travaillent ou sont en congé de maternité ou de paternité ou parental

Filtre : where (ma2_act in ('1','2','3','8')

or aa2_travact='1' or ab2_travact='1'

or (ab2_travact='2' and ab2_asitact>=2005 and ab2_sitavc in ('1','2')));

AH2_EMPTPS_4

Table : Repondant_V2

Répartition du temps de travail :

De façon régulière - Le matin tôt

		Effectifs	%
	Sans objet (Les répondants qui ne travaillent pas et ne sont pas en congé maternité/paternité/parental)	2693	
0	Non	3542	92.2
1	Oui	299	7.8
	Ensemble	6534	100.0

Caractère PRIMAIRE Lien(s) amont :Q-AH2_EMPTPS

Champ : les répondants qui travaillent ou sont en congé de maternité ou de paternité ou parental

Filtre : where (ma2_act in ('1','2','3','8')

or aa2_travact='1' or ab2_travact='1'

or (ab2_travact='2' and ab2_asitact>=2005 and ab2_sitavc in ('1','2')));

AH2_EMPTPS_5

Table : Repondant_V2

Répartition du temps de travail :

De façon régulière - Durant le week-end

		Effectifs	%
	Sans objet (Les répondants qui ne travaillent pas et ne sont pas en congé maternité/paternité/parental)	2693	
0	Non	3452	89.9
1	Oui	389	10.1
	Ensemble	6534	100.0

Caractère PRIMAIRE Lien(s) amont :Q-AH2_EMPTPS

Champ : les répondants qui travaillent ou sont en congé de maternité ou de paternité ou parental

Filtre : where (ma2_act in ('1','2','3','8')

or aa2_travact='1' or ab2_travact='1'

or (ab2_travact='2' and ab2_asitact>=2005 and ab2_sitavc in ('1','2')));

AH2_EMPTPS_6

Table : Repondant_V2

Répartition du temps de travail :

De façon régulière - Les heures de travail changent périodiquement

		Effectifs	%
	Sans objet (Les répondants qui ne travaillent pas et ne sont pas en congé maternité/paternité/parental)	2693	
0	Non	3586	93.4
1	Oui	255	6.6
	Ensemble	6534	100.0

Caractère PRIMAIRE Lien(s) amont :Q-AH2_EMPTPS

Champ : les répondants qui travaillent ou sont en congé de maternité ou de paternité ou parental

Filtre : where (ma2_act in ('1','2','3','8')

or aa2_travact='1' or ab2_travact='1'

or (ab2_travact='2' and ab2_asitact>=2005 and ab2_sitavc in ('1','2')));

AH2_EMPTPS_7

Table : Repondant_V2

Répartition du temps de travail :

De façon régulière - Au moins deux plages de travail chaque jour travaillé

		Effectifs	%
	Sans objet (Les répondants qui ne travaillent pas et ne sont pas en congé maternité/paternité/parental)	2693	
0	Non	3582	93.3
1	Oui	259	6.7
	Ensemble	6534	100.0

Caractère PRIMAIRE Lien(s) amont :Q-AH2_EMPTPS

Champ : les répondants qui travaillent ou sont en congé de maternité ou de paternité ou parental

Filtre : where (ma2_act in ('1','2','3','8')

or aa2_travact='1' or ab2_travact='1'

or (ab2_travact='2' and ab2_asitact>=2005 and ab2_sitavc in ('1','2')));

AH2_EMPTPS_8

Table : Repondant_V2

Répartition du temps de travail :

De façon irrégulière - Il(elle) travaille à la demande

		Effectifs	%
	Sans objet (Les répondants qui ne travaillent pas et ne sont pas en congé maternité/paternité/parental)	2693	
0	Non	3674	95.7
1	Oui	167	4.3
	Ensemble	6534	100.0

Caractère PRIMAIRE Lien(s) amont :Q-AH2_EMPTPS

*Champ : les répondants qui travaillent ou sont en congé de maternité ou de paternité ou parental**Filtre : where (ma2_act in ('1','2','3','8')**or aa2_travact='1' or ab2_travact='1'**or (ab2_travact='2' and ab2_asitact>=2005 and ab2_sitavc in ('1','2')));*

AH2_EMPTPS_9

Table : Repondant_V2

Répartition du temps de travail :

De façon irrégulière - Heures de travail irrégulières

		Effectifs	%
	Sans objet (Les répondants qui ne travaillent pas et ne sont pas en congé maternité/paternité/parental)	2693	
0	Non	3685	95.9
1	Oui	156	4.1
	Ensemble	6534	100.0

Caractère PRIMAIRE Lien(s) amont :Q-AH2_EMPTPS

*Champ : les répondants qui travaillent ou sont en congé de maternité ou de paternité ou parental**Filtre : where (ma2_act in ('1','2','3','8')**or aa2_travact='1' or ab2_travact='1'**or (ab2_travact='2' and ab2_asitact>=2005 and ab2_sitavc in ('1','2')));*

AH2_EMPTPS_N

Table : Repondant_V2

Répartition du temps de travail :

Nombre de réponses

		Effectifs	%
	Sans objet (Les répondants qui ne travaillent pas et ne sont pas en congé maternité/paternité/parental)	2693	
1 à 4	Nombre de réponses	3841	100.0
		-----	----
	ENSEMBLE DES MODALITES PREVUES	6534	100.0

Caractère PRIMAIRE Lien(s) amont :Q-AH2_EMPTPS

*Champ : les répondants qui travaillent ou sont en congé de maternité ou de paternité ou parental**Filtre : where (ma2_act in ('1','2','3','8')**or aa2_travact='1' or ab2_travact='1'**or (ab2_travact='2' and ab2_asitact>=2005 and ab2_sitavc in ('1','2')));*

AH2_FECONCT

Table : Repondant_V2

Vous avez eu du mal à vous concentrer sur votre travail à cause de vos responsabilités familiales

		Effectifs	%
	Sans objet (Les répondants qui ne travaillent pas)	2741	
1	Plusieurs fois par semaine	61	1.6
2	Plusieurs fois par mois	150	4.0
3	Une ou deux fois par mois	457	12.0
4	Jamais	2809	74.1
7	N'est pas concerné	316	8.3
	Ensemble	6534	100.0

Caractère PRIMAIRE Lien(s) amont :Q-AH2_FECONCT

Champ : les répondants qui travaillent

Filtre : where ma2_act in ('1','2','3','8') or aa2_travact='1' or ab2_travact='1';

AH2_FEFATIM

Table : Repondant_V2

Vous êtes rentré(e) à la maison trop fatigué(e) pour vous occuper des différentes tâches domestiques

		Effectifs	%
	Sans objet (Les répondants qui ne travaillent pas ou sont en congé parental ou maternité)	2741	
1	Plusieurs fois par semaine	803	21.2
2	Plusieurs fois par mois	827	21.8
3	Une ou deux fois par mois	970	25.6
4	Jamais	1036	27.3
7	N'est pas concerné	157	4.1
	Ensemble	6534	100.0

Caractère PRIMAIRE Lien(s) amont :Q-AH2_FEFATIM

Champ : les répondants qui travaillent

Filtre : where ma2_act in ('1','2','3','8') or aa2_travact='1' or ab2_travact='1';

AH2_FEFATIT

Table : Repondant_V2

Vous êtes arrivé(e) au travail trop fatigué(e) pour bien travailler à cause de tout ce que vous aviez fait à la maison

		Effectifs	%
	Sans objet (Les répondants qui ne travaillent pas ou sont en congé parental ou maternité)	2741	
1	Plusieurs fois par semaine	82	2.2
2	Plusieurs fois par mois	176	4.6
3	Une ou deux fois par mois	484	12.8
4	Jamais	2925	77.1
7	N'est pas concerné	126	3.3
	Ensemble	6534	100.0

Caractère PRIMAIRE Lien(s) amont :Q-AH2_FEFATIT

Champ : les répondants qui travaillent

Filtre : where ma2_act in ('1','2','3','8') or aa2_travact='1' or ab2_travact='1';

AH2_FERESF

Table : Repondant_V2

Vous avez eu du mal à assumer vos responsabilités familiales car vous avez passé beaucoup de temps au travail

		Effectifs	%
	Sans objet (Les répondants qui ne travaillent pas ou 1 seule personne dans le ménage)	3386	
1	Plusieurs fois par semaine	243	7.7
2	Plusieurs fois par mois	393	12.5
3	Une ou deux fois par mois	567	18.0
4	Jamais	1762	56.0
7	N'est pas concerné	183	5.8
	Ensemble	6534	100.0

Caractère PRIMAIRE Lien(s) amont :Q-AH2_FERESF

Champ : les répondants qui travaillent dans un ménage d'au moins 2 personnes

Filtre : where (ma2_act in ('1','2','3','8') or aa2_travact='1'or ab2_travact='1') and v2_nhab>1;

AH2_FONC

Table : Repondant_V2

Fonction du répondant dans l'emploi actuel

		Effectifs	%
	Sans objet (répondants qui ne travaillent pas, qui ne sont pas en congé de maternité/paternité/parental ou qui ne sont pas salariés)	3123	
1	Production, chantier, exploitation	520	15.2
2	Installation, réparation, maintenance	172	5.0
3	Gardiennage, nettoyage, entretien ménager	170	5.0
4	Manutention, magasinage, logistique	153	4.5
5	Secrétariat, saisie, accueil	272	8.0
6	Gestion, comptabilité	336	9.9
7	Commercial, technico-commercial	347	10.2
8	Etudes, recherche et développement, méthodes	254	7.1
9	Enseignement	276	8.1
10	Soin des personnes	434	12.7
11	Autre fonction	477	14.0
	Ensemble	6534	100.0

Caractère PRIMAIRE Lien(s) amont :Q-AH2_FONC

Champ : les répondants qui travaillent ou sont en congé de maternité ou de paternité ou parental, et qui sont salariés

Filtre : where ah2_statut in ('1','2','3','4');

AH2_INTARR

Table : Repondant_V2

Intention de cesser de travailler d'ici 3 ans

		Effectifs	%
	Sans objet (Les répondants qui ne travaillent pas, ne sont pas en congé de maternité/paternité/parental ou qui ne sont pas indépendants)	6191	
1	Non	281	81.9
2	Non, probablement pas	16	4.7
3	Oui, probablement	19	5.5
4	Oui	27	7.9
	Ensemble	6534	100.0

Caractère PRIMAIRE Lien(s) amont :Q-AH2_INTARR

Champ : les répondants qui travaillent ou sont en congé de maternité/paternité/parental et sont indépendants ou à leur compte

Filtre : where ah2_statut = '7';

AH2_INTCES

Table : Repondant_V2

Intention de cesser de travailler d'ici 3 ans

		Effectifs	%
	Sans objet (Les répondants qui ne travaillent pas, ne sont pas en congé de maternité/paternité/parental ou sont indépendants)	3036	
1	Non	3044	87.0
2	Non, probablement pas	155	4.4
3	Oui, probablement	119	3.4
4	Oui	180	5.1
	Ensemble	6534	100.0

Caractère PRIMAIRE Lien(s) amont :Q-AH2_INTCES

Champ : les répondants qui travaillent ou sont en congé de maternité/paternité/parental et ne sont pas indépendants ou à leur compte

Filtre : where ah2_statut in ('1','2','3','4','5','6');

AH2_INTCHA

Table : Repondant_V2

Intention de changer d'entreprise d'ici 3 ans

		Effectifs	%
	Sans objet (Les répondants qui ne travaillent pas, ne sont pas en congé de maternité/paternité/parental ou sont indépendants)	3036	
1	Non	2429	69.4
2	Non, probablement pas	330	9.4
3	Oui, probablement	420	12.0
4	Oui	319	9.1
	Ensemble	6534	100.0

Caractère PRIMAIRE Lien(s) amont :Q-AH2_INTCHA

Champ : les répondants qui travaillent ou sont en congé de maternité/paternité/parental et ne sont pas indépendants ou à leur compte

Filtre : where ah2_statut in ('1','2','3','4','5','6');

AH2_INTDEV

Table : Repondant_V2

Prévisions quant au développement de l'entreprise

		Effectifs	%
	Sans objet (Les répondants qui ne travaillent pas, ne sont pas en congé de maternité/paternité/parental ou qui ne sont pas indépendants)	6191	
1	Grossir et se développer	104	30.3
2	Continuer comme elle est aujourd'hui	163	47.5
3	Décliner	27	7.9
4	Sans doute disparaître	34	9.9
9	Ne sait pas	15	4.4
	Ensemble	6534	100.0

Caractère PRIMAIRE Lien(s) amont :Q-AH2_INTDEV

Champ : les répondants qui travaillent ou sont en congé de maternité/paternité/parental et sont indépendants ou à leur compte

Filtre : where ah2_statut = '7';

AH2_INTERRO

Table : Repondant_V2

Indicateur pour caractériser les répondants ayant répondu aux questions sur leur catégorie professionnelle

		Effectifs	%
0	Non	1884	28.8
1	Oui	4650	71.2
	Ensemble	6534	100.0

Caractère PRIMAIRE

Détermination : if ((aa2_asitact >=2005 or ab2_asitact>=2005) and ag2_dejatra='1') or ma2_act in ('1','2','3','8') or aa2_travact='1'

or ab2_travact='1' or (ab2_travact='2' and ab2_asitact>=2005 and ab2_sitavc in ('1','2')) then ah2_interro=1;

else ah2_interro=0;

(ceux qui ont répondu à la question ag2_prof ou à la question ah2_prof)

AH2_INTNEW

Table : Repondant_V2

Intention de prendre un nouvel emploi ou de monter une nouvelle entreprise d'ici 3 ans

		Effectifs	%
	Sans objet (Les répondants qui ne travaillent pas, ne sont pas en congé de maternité/paternité/parental ou qui ne sont pas indépendants)	6191	
1	Non	257	74.9
2	Non, probablement pas	20	5.8
3	Oui, probablement	40	11.7
4	Oui	26	7.6
	Ensemble	6534	100.0

Caractère PRIMAIRE Lien(s) amont :Q-AH2_INTNEW

Champ : les répondants qui travaillent ou sont en congé de maternité/paternité/parental et sont indépendants ou à leur compte

Filtre : where ah2_statut = '7';

AH2_INTRET

Table : Repondant_V2

Intention de prendre sa retraite d'ici 3 ans

		Effectifs	%
	Sans objet (les répondants qui ne peuvent pas prendre leur retraite d'ici 3 ans)	6025	
1	Non	176	34.6
2	Non, probablement pas	44	8.6
3	Oui, probablement	87	17.1
4	Oui	202	39.7
	Ensemble	6534	100.0

Caractère PRIMAIRE Lien(s) amont :Q-AH2_INTRET

Champ : les répondants qui pensent avoir le droit de prendre leur retraite d'ici 3 ans

Filtre : where ah2_possret in ('2','3');

AH2_ISCOR

Table : Repondant_V2

Catégorie socioprofessionnelle (CS) du répondant dans la nomenclature européenne - variable redressée -

		Effectifs	%
	Sans objet (Répondants inactifs, déjà dans cette situation en 2005)	1884	
01	Forces armées	34	0.7
11	Membres de l'Exécutif et des corps législatifs et cadres supérieurs de l'Administration publique	13	0.3
12	Directeurs de société	256	5.5
13	Dirigeants et gérants de petites entreprises	138	3.0
21	Spécialistes des sciences physiques, mathématiques et techniques	187	4.0
22	Spécialistes des sciences de la vie et de la santé	62	1.3
23	Spécialistes de l'enseignement	305	6.6
24	Autres spécialistes des professions intellectuelles et scientifiques	166	3.6
31	Professions intermédiaires des sciences physiques et techniques	205	4.4
32	Professions intermédiaires des sciences de la vie et de la santé	200	4.3
33	Professions intermédiaires de l'enseignement	74	1.6
34	Autres professions intermédiaires	417	9.0
41	Employés de bureau	518	11.1
42	Employés de réception, caissiers, guichetiers et assimilés	81	1.7
51	Personnel des services directs aux particuliers et des services de protection et de sécurité	413	8.9
52	Modèles, vendeurs et démonstrateurs	194	4.2
61	Agriculteurs et ouvriers qualifiés de l'agriculture et de la pêche	161	3.5
71	Artisans et ouvriers des métiers de l'extraction et du bâtiment	176	3.8
72	Artisans et ouvriers des métiers de la métallurgie, de la construction mécanique et assimilés	175	3.8
73	Artisans et ouvriers de la mécanique de précision, des métiers d'art, de l'imprimerie et assimilés	11	0.2
74	Autres artisans et ouvriers des métiers de type artisanal	60	1.3
81	Conducteurs d'installations et de matériels fixes et assimilés	57	1.2
82	Conducteurs de machines et ouvriers de l'assemblage	168	3.6
83	Conducteurs de véhicules et d'engins lourds de levage et de manoeuvre	154	3.3
91	Employés non qualifiés des services et de la vente	362	7.8
92	Manoeuvres de l'agriculture, de la pêche et assimilés		
93	Manoeuvres des mines, du bâtiment et des travaux publics, des industries manufacturières et des transports	62	1.3
99	Non codé	1	0.0
	Ensemble	6534	100.0

Caractère CALCULEE

Lien(s) amont :AH2_ISCO

Champ et filtre : voir ah2_cs

DETERMINATION

La correspondance n'étant pas parfaite entre la PCS et l'ISCO, certains codages ont été réalisés par imputation selon la probabilité des fréquences des PCS à l'enquête emploi en continu du 4ème trimestre 2005.

AH2_LIEUTRA

Table : Repondant_V2

Description du lieu de travail

		Effectifs	%
	Sans objet (Les répondants qui ne travaillent pas et ne sont pas en congé maternité/paternité/parental)	2693	
1	Un seul endroit, en dehors de la maison	2703	70.4
2	A la maison	151	3.9
3	Une partie de la semaine à la maison et l'autre à un autre endroit	103	2.7
4	Dans plusieurs endroits, en dehors de la maison	884	23.0
	Ensemble	6534	100.0

Caractère PRIMAIRE Lien(s) amont :Q-AH2_LIEUTRA

*Champ : les répondants qui travaillent ou sont en congé de maternité ou de paternité ou parental**Filtre : where ma2_act in ('1','2','3','8') or aa2_travact='1' or ab2_travact='1'
or (ab2_travact='2' and ab2_asitact>=2005 and ab2_sitavc in ('1','2'));*

AH2_NBHEUR

Table : Repondant_V2

Nombre d'heures travaillées par semaine

		Effectifs	%
	Sans objet (Les répondants qui ne travaillent pas et ne sont pas en congé maternité/paternité/parental)	2693	
0 à 97	Nombre d'heures	3724	97.0
99	Ne sait pas	117	3.0
		-----	----
	ENSEMBLE DES MODALITES PREVUES	6534	100.0

Caractère PRIMAIRE Lien(s) amont :Q-AH2_NBHEUR

*Champ : les répondants qui travaillent ou sont en congé de maternité ou de paternité ou parental**Filtre : where ma2_act in ('1','2','3','8') or aa2_travact='1' or ab2_travact='1'
or (ab2_travact='2' and ab2_asitact>=2005 and ab2_sitavc in ('1','2'));*

AH2_NBSALAR

Table : Repondant_V2

Nombre de salariés employés (emploi actuel)

		Effectifs	%
	Sans objet (répondants qui ne travaillent pas, qui ne sont pas en congé de maternité/paternité/parental ou qui sont salariés)	6104	
1	Aucun	269	62.6
2	Moins de 10 salariés	133	30.9
3	10 salariés ou plus	28	6.5
9	Ne sait pas		
	Ensemble	6534	100.0

Caractère PRIMAIRE Lien(s) amont :Q-AH2_NBSALAR

*Champ : les répondants qui travaillent ou sont en congé de maternité ou de paternité ou parental, et qui ne sont pas salariés**Filtre : where ah2_statut in ('5','6','7');*

AH2_PCS

Table : Repondant_V2

Catégorie socioprofessionnelle (PCS) du répondant

		Effectifs	%
	Sans objet (Les inactifs)	2693	
10	Agriculteurs - taille de l'exploitation non précisée		
11	Agriculteurs sur petite exploitation	13	0.3
12	Agriculteurs sur moyenne exploitation	19	0.5
13	Agriculteurs sur grande exploitation	51	1.3
21	Artisans	96	2.5
22	Commerçants et assimilés	104	2.7
23	Chefs d'entreprise de 10 salariés ou plus	24	0.6
31	Professions libérales	64	1.7
33	Cadres de la fonction publique	84	2.2
34	Professeurs, professions scientifiques	155	4.0
35	Professions de l'information, des arts et des spectacles	42	1.1
37	Cadres administratifs et commerciaux d'entreprise	186	4.8
38	Ingénieurs et cadres techniques d'entreprise	164	4.3
42	Instituteurs et assimilés	169	4.4
43	Professions intermédiaires de la santé et du travail social	256	6.7
44	Clergé, religieux	1	0.0
45	Professions intermédiaires administratives de la fonction publique	75	2.0
46	Professions intermédiaires administratives et commerciales des entreprises	271	7.1
47	Techniciens	181	4.7
48	Contremaîtres, agents de maîtrise	100	2.6
52	Employés civils et agents de service de la fonction publique	391	10.2
53	Policiers et militaires	61	1.6
54	Employés administratifs d'entreprise	261	6.8
55	Employés de commerce	168	4.4
56	Personnels des services directs aux particuliers	241	6.3
62	Ouvriers qualifiés de type industriel	184	4.8
63	Ouvriers qualifiés de type artisanal	172	4.5
64	Chauffeurs	77	2.0
65	Ouvriers qualifiés de la manutention, du magasinage et du transport	65	1.7
67	Ouvriers non qualifiés de type industriel	83	2.2
68	Ouvriers non qualifiés de type artisanal	54	1.4
69	Ouvriers agricoles	29	0.8
99	Non codé		
	Ensemble	6534	100.0

Caractère CALCULEE Lien(s) amont :Q-AG2_PROF

Champ : les actifs

Filter : where ma2_act in ('1','2','3','8') or aa2_travact='1' or ab2_travact='1'
or (ab2_travact='2' and ab2_asitact>=2005 and ab2_sitavc in ('1','2')) ;

CS de chiffrage par SICORE à partir des questions AH2_PROF, AH2_STATUT, AH2_TYPEMP, AH2_CLASSIF, AH2_FONC, AH2_NBSALAR, AH2_ACTECO, AH2_SUPH, AH2_SUPA, AH2_PRODAG

AH2_PCS8

Table : Repondant_V2

Catégorie socioprofessionnelle (PCS) du répondant

-code regroupé en 8 postes -

		Effectifs	%
	Sans objet (Les inactifs)	2693	
1	Agriculteurs	83	2.2
2	Artisans, commerçants et chefs d'entreprise	224	5.8
3	Cadres et professions intellectuelles supérieures	695	18.1
4	Professions intermédiaires	1053	27.4
5	Employés	1122	29.2
6	Ouvriers	664	17.3
9	Non codé		
	Ensemble	6534	100.0

Caractère CALCULEE

Lien(s) amont :AH2_PCS

Champ : les actifs

Filter : where ma2_act in ('1','2','3','8') or aa2_travact='1' or ab2_travact='1'
or (ab2_travact='2' and ab2_asitact>=2005 and ab2_sitavc in ('1','2')) ;

DETERMINATION : c'est le premier chiffre de AH2_PCS

AH2_POSSRET

Table : Repondant_V2

Possibilité de retraite d'ici 3 ans

		Effectifs	%
	Sans objet (Les répondants qui ne travaillent pas ou sont retraités ou ont moins de 45 ans)	5116	
1	Non, légalement vous ne pourriez pas prendre votre retraite d'ici trois ans	909	64.1
2	Oui, légalement vous pourriez prendre votre retraite d'ici trois ans	428	30.2
3	Vous ne savez pas	81	5.7
	Ensemble	6534	100.0

Caractère PRIMAIRE

Lien(s) amont :Q-AH2_POSSRET

Champ : les répondants qui travaillent sauf les retraités, et qui ont plus de 45 ans

Filter : where (ma2_act in ('1','2','3','8') or (ma2_act ne '6' and aa2_travact='1')
or ab2_travact='1') and ma2_ager>45;

AH2_RAISTP

Table : Repondant_V2

Raison pour laquelle le répondant travaille à temps partiel

		Effectifs	%
	Sans objet (les répondants qui ne travaillent pas à temps partiel)	5771	
1	Vous êtes en congé parental à temps partiel	29	3.8
2	Vous n'avez pas trouvé d'emploi à temps plein	141	18.5
3	Votre temps partiel est imposé par l'employeur	96	12.6
4	Vous n'êtes pas en congé parental à temps partiel mais vous souhaitez concilier votre vie professionnelle avec votre vie familiale	183	24.0
5	Pour des raisons médicales	39	5.1
6	Pour avoir plus de temps pour vous	148	19.4
7	Pour une autre raison	127	16.6
9	Ne sait pas		
	Ensemble	6534	100.0

Caractère PRIMAIRE Lien(s) amont :Q-AH2_RAISTP

*Champ : les répondants qui travaillent à temps partiel**Filtre : where ah2_tp='2';*

AH2_REGTRA

Table : Repondant_V2

Régularité du travail

		Effectifs	%
	Sans objet (Les répondants qui ne travaillent pas et ne sont pas en congé maternité/paternité/parental)	2693	
1	C'est un travail continu tout au long de l'année	3663	95.4
2	C'est un travail saisonnier	61	1.6
3	C'est un travail intermittent	61	1.6
4	C'est un travail occasionnel	39	1.0
5	Autre	17	0.4
	Ensemble	6534	100.0

Caractère PRIMAIRE Lien(s) amont :Q-AH2_REGTRA

*Champ : les répondants qui travaillent ou sont en congé de maternité ou de paternité ou parental**Filtre : where ma2_act in ('1','2','3','8') or aa2_travact='1' or ab2_travact='1'
or (ab2_travact='2' and ab2_asitact>=2005 and ab2_sitavc in ('1','2'));*

AH2_SATASC

Table : Repondant_V2

Satisfaction d'être à son compte

		Effectifs	%
	Sans objet (Les répondants qui ne travaillent pas, ne sont pas en congé de maternité/paternité/parental ou qui ne sont pas indépendants)	6191	
0 à 10	Note	343	100.0
99	Ne sait pas		
		-----	----
	ENSEMBLE DES MODALITES PREVUES	6534	100.0

Caractère PRIMAIRE Lien(s) amont :Q-AH2_SATASC

*Champ : les répondants qui travaillent ou sont en congé de maternité/paternité/parental et sont indépendants ou à leur compte**Filtre : where ah2_statut = '7';*

AH2_SATSEC

Table : Repondant_V2

Satisfaction au niveau sécurité de l'emploi

		Effectifs	%
	Sans objet (Les répondants qui ne travaillent pas, ne sont pas en congé de maternité/paternité/parental ou sont indépendants)	3036	
0 à 10	Note	3458	98.9
99	Ne sait pas	40	1.1
		-----	----
	ENSEMBLE DES MODALITES PREVUES	6534	100.0

Caractère PRIMAIRE Lien(s) amont :Q-AH2_SATSEC

Champ : les répondants qui travaillent ou sont en congé de maternité/paternité/parental et ne sont pas indépendants ou à leur compte

Filtre : where ah2_statut in ('1','2','3','4','5','6');

AH2_SATTRA

Table : Repondant_V2

Satisfaction par rapport au travail actuel

		Effectifs	%
	Sans objet (Les répondants qui ne travaillent pas, ne sont pas en congé de maternité/paternité/parental ou sont indépendants)	3036	
0 à 10	Note	3494	99.9
99	Ne sait pas	4	0.1
		-----	----
	ENSEMBLE DES MODALITES PREVUES	6534	100.0

Caractère PRIMAIRE Lien(s) amont :Q-AH2_SATTRA

Champ : les répondants qui travaillent ou sont en congé de maternité/paternité/parental et ne sont pas indépendants ou à leur compte

Filtre : where ah2_statut in ('1','2','3','4','5','6');

AH2_SEXRATIO

Table : Repondant_V2

Parité hommes-femmes dans l'entreprise

		Effectifs	%
	Sans objet (Les répondants qui ne travaillent pas ou qui sont indépendants ou pas de salariés)	3073	
1	En majorité d'hommes	1212	35.0
2	En majorité de femmes	1344	38.8
3	Autant d'hommes que de femmes	751	21.7
7	Non concerné	138	4.0
9	Ne sait pas	16	0.5
	Ensemble	6534	100.0

Caractère PRIMAIRE Lien(s) amont :Q-AH2_SEXRATIO

Champ : les répondants qui travaillent et ne sont pas indépendants ou à leur compte et l'entreprise a des salariés

Filtre : where ah2_statut in ('1','2','3','4','5','6') and ah2_nbsalar ne '1';

AH2_STATUT

Table : Repondant_V2

Statut dans l'emploi actuel

		Effectifs	%
	Sans objet (Les répondants qui ne travaillent pas et ne sont pas en congé maternité/paternité/parental)	2693	
1	Salarié de l'état	650	16.9
2	Salarié d'une collectivité locale, des HLM ou des hôpitaux publics	399	10.4
3	Salarié d'une entreprise, d'un artisan, d'une association	2242	58.4
4	Salarié chez un particulier	120	3.1
5	Vous aidiez un membre de sa famille dans son travail sans être rémunéré(e)	25	0.7
6	Chef d'entreprise, salarié, PDG, gérant minoritaire, associé	62	1.6
7	Indépendant ou à son compte	343	8.9
	Ensemble	6534	100.0

Caractère PRIMAIRE Lien(s) amont :Q-AH2_STATUT

*Champ : les répondants qui travaillent ou sont en congé de maternité ou de paternité ou parental**Filtre : where ma2_act in ('1','2','3','8') or aa2_travact='1' or ab2_travact='1'
or (ab2_travact='2' and ab2_asitact>=2005 and ab2_sitavc in ('1','2'));*

AH2_SUPERV

Table : Repondant_V2

Le répondant supervise d'autres personnes

		Effectifs	%
	Sans objet (Les répondants qui ne travaillent pas, ne sont pas en congé de maternité/paternité/parental ou sont indépendants)	3036	
1	Oui	1451	41.5
2	Non	1994	57.0
7	Non concerné	53	1.5
	Ensemble	6534	100.0

Caractère PRIMAIRE Lien(s) amont :Q-AH2_SUPERV

*Champ : les répondants qui travaillent ou sont en congé de maternité/paternité/parental et ne sont pas indépendants ou à leur compte**Filtre : where ah2_statut in ('1','2','3','4','5','6');*

AH2_TP

Table : Repondant_V2

Travail à temps plein ou partiel

		Effectifs	%
	Sans objet (Les répondants qui ne travaillent pas et ne sont pas en congé maternité/paternité/parental)	2693	
1	Temps plein	3078	80.1
2	Temps partiel	763	19.9
	Ensemble	6534	100.0

Caractère PRIMAIRE Lien(s) amont :Q-AH2_TP

*Champ : les répondants qui travaillent ou sont en congé de maternité ou de paternité ou parental**Filtre : where ma2_act in ('1','2','3','8') or aa2_travact='1' or ab2_travact='1'
or (ab2_travact='2' and ab2_asitact>=2005 and ab2_sitavc in ('1','2'));*

AH2_TYPAF

Table : Repondant_V2

Type de l'emploi familial actuel

		Effectifs	%
	Sans objet (Les répondants qui ne travaillent pas et ne sont pas en congé maternité/paternité/parental ou n'aident pas un membre de leur famille)	6509	
1	Oui	14	56.0
2	Non	11	44.0
	Ensemble	6534	100.0

Caractère PRIMAIRE Lien(s) amont :Q-AH2_TYPAF

Champ : les répondants qui travaillent ou sont en congé de maternité ou de paternité ou parental, et qui aident un membre de leur famille

Filtre : where ah2_statut='5';

AH2_TYPEMP

Table : Repondant_V2

Type de l'emploi dans l'emploi actuel

		Effectifs	%
	Sans objet (répondants qui ne travaillent pas, qui ne sont pas en congé de maternité/paternité/parental ou qui ne sont pas salariés)	3123	
1	Apprentissage sous contrat	16	0.5
2	Placement par une agence d'intérim	37	1.1
3	Stage rémunéré en entreprise	4	0.1
4	Emploi jeune, CES, contrat de qualification ou autre emploi aidé	11	0.3
5	Autre emploi à durée limitée, CDD, contrat court, saisonnier, vacataire etc#	302	8.9
6	Emploi sans limite de durée, CDI, titulaire de la fonction publique	3041	89.2
	Ensemble	6534	100.0

Caractère PRIMAIRE Lien(s) amont :Q-AH2_TYPEMP

Champ : les répondants qui travaillent ou sont en congé de maternité ou de paternité ou parental, et qui sont salariés

Filtre : where ah2_statut in ('1','2','3','4');

AH2_TYPENT

Table : Repondant_V2

Type de l'entreprise : publique ou privée

		Effectifs	%
	Sans objet (Les répondants qui ne travaillent pas, ne sont pas en congé de maternité/paternité/parental ou sont indépendants)	3036	
1	Privée, y compris les associations à but non lucratif	2368	67.7
2	Publique	1063	30.4
3	Mixte	61	1.7
9	Ne sait pas	6	0.2
	Ensemble	6534	100.0

Caractère PRIMAIRE Lien(s) amont :Q-AH2_TYPENT

Champ : les répondants qui travaillent ou sont en congé de maternité/paternité/parental et ne sont pas indépendants ou à leur compte

Filtre : where ah2_statut in ('1','2','3','4','5','6');

AI2_AANBH

Table : Repondant_V2

Activité complémentaire : nombre d'heures

		Effectifs	%
	Sans objet (Les répondants qui n'ont pas d'activité complémentaire)	6350	
1 à 97	Nombre d'heures	156	84.8
99	Ne sait pas	28	15.2
		-----	----
	ENSEMBLE DES MODALITES PREVUES	6534	100.0

Caractère PRIMAIRE Lien(s) amont :Q-AI2_AANBH

Champ : les répondants qui ont une activité complémentaire

Filtre : where ai2_autact='1';

AI2_AATYPTRA

Table : Repondant_V2

Activité complémentaire : type du travail

		Effectifs	%
	Sans objet (Les répondants qui n'ont pas d'activité complémentaire)	6350	
1	D'un travail salarié	121	65.8
2	D'un travail à votre compte ou comme chef d'entreprise salarié(e)	30	16.3
3	D'un travail en temps qu'employé(e) non salarié(e) d'une entreprise familiale	3	1.6
4	D'un travail dans le cadre d'une formation professionnelle ou d'un apprentissage rémunéré	3	1.6
5	De petits boulots	9	4.9
6	D'un travail d'un autre type	18	9.8
9	Ne sait pas		
	Ensemble	6534	100.0

Caractère PRIMAIRE Lien(s) amont :Q-AI2_AATYPTRA

Champ : les répondants qui ont une activité complémentaire

Filtre : where ai2_autact='1';

AI2_AUTACT

Table : Repondant_V2

Activité complémentaire

		Effectifs	%
	Sans objet (Les répondants qui ne travaillent pas)	2741	
1	Oui	184	4.9
2	Non	3609	95.1
	Ensemble	6534	100.0

Caractère PRIMAIRE Lien(s) amont :Q-AI2_AUTACT

Champ : les répondants qui travaillent

Filtre : where ma2_act in ('1','2','3','8') or aa2_travact='1' or ab2_travact='1';

AI2_CLASSIF

Table : Repondant_V2

Classification du répondant dans l'emploi complémentaire

		Effectifs	%
	Sans objet (AI2_STATUT<>1,2,3 ou 4)	6386	
1	Manoeuvre ou ouvrier spécialisé	12	8.1
2	Ouvrier(e) qualifié(e) ou hautement qualifié(e), technicien(ne) d'atelier	12	8.1
3	Technicien(ne)	8	5.4
4	Personnel de catégorie B	9	6.1
5	Agent de maîtrise, maîtrise administrative ou commerciale, VRP (non cadre)	1	0.7
6	Personnel de catégorie A	11	7.4
7	Ingénieur, cadre (à l'exception des directeurs généraux ou de ses adjoints directs)	5	3.4
8	Personnel de catégorie C ou D	19	12.8
9	Employé(e) de bureau, employé(e) de commerce, personnel de services	70	47.3
10	Directeur général, adjoint direct	1	0.7
	Ensemble	6534	100.0

Caractère PRIMAIRE Lien(s) amont :Q-AI2_CLASSIF

Champ : activité complémentaire salariée

Filtre : where ai2_statut in ('1','2','3','4');

AI2_ISCOR

Table : Repondant_V2

Catégorie socioprofessionnelle du répondant dans la nomenclature européenne (ISCO) pour sa profession complémentaire

- variable redressée -

		Effectifs	%
	Sans objet (Les répondants qui n'ont pas d'activité complémentaire)	6350	
01	Forces armées	13	7.1
11	Membres de l'Exécutif et des corps législatifs et cadres supérieurs de l'Administration publique	3	1.6
12	Directeurs de société	4	2.2
13	Dirigeants et gérants de petites entreprises	16	8.7
21	Spécialistes des sciences physiques, mathématiques et techniques		
22	Spécialistes des sciences de la vie et de la santé	1	0.5
23	Spécialistes de l'enseignement	14	7.6
24	Autres spécialistes des professions intellectuelles et scientifiques	12	6.5
31	Professions intermédiaires des sciences physiques et techniques	7	3.8
32	Professions intermédiaires des sciences de la vie et de la santé	4	2.2
33	Professions intermédiaires de l'enseignement	13	7.1
34	Autres professions intermédiaires	8	4.3
41	Employés de bureau	11	6.0
42	Employés de réception, caissiers, guichetiers et assimilés	2	1.1
51	Personnel des services directs aux particuliers et des services de protection et de sécurité	9	4.9
52	Modèles, vendeurs et démonstrateurs	8	4.3
61	Agriculteurs et ouvriers qualifiés de l'agriculture et de la pêche	8	4.3
71	Artisans et ouvriers des métiers de l'extraction et du bâtiment	3	1.6
72	Artisans et ouvriers des métiers de la métallurgie, de la construction mécanique et assimilés	2	1.1
73	Artisans et ouvriers de la mécanique de précision, des métiers d'art, de l'imprimerie et assimilés		
74	Autres artisans et ouvriers des métiers de type artisanal	1	0.5
81	Conducteurs d'installations et de matériels fixes et assimilés	1	0.5
82	Conducteurs de machines et ouvriers de l'assemblage	2	1.1
83	Conducteurs de véhicules et d'engins lourds de levage et de manoeuvre	3	1.6
91	Employés non qualifiés des services et de la vente	34	18.5
92	Manoeuvres de l'agriculture, de la pêche et assimilés		
93	Manoeuvres des mines, du bâtiment et des travaux publics, des industries manufacturières et des transports	3	1.6
99	Non codé	2	1.1
	Ensemble	6534	100.0

Caractère CALCULEE

Lien(s) amont :AI2_ISCO

Champ et filtre : voir ai2_pcs

DETERMINATION

La correspondance n'étant pas parfaite entre la PCS et l'ISCO, certains codages ont été réalisés par imputation selon la probabilité des fréquences des PCS à l'enquête emploi en continu du 4ème trimestre 2005.

AI2_PCS

Table : Repondant_V2

Catégorie socioprofessionnelle (PCS) du répondant dans son activité complémentaire

		Effectifs	%
	Sans objet (Les répondants qui n'ont pas d'activité complémentaire)	6350	
10	Agriculteurs - taille de l'exploitation non précisée		
11	Agriculteurs sur petite exploitation	6	3.3
12	Agriculteurs sur moyenne exploitation		
13	Agriculteurs sur grande exploitation		
21	Artisans	2	1.1
22	Commerçants et assimilés	16	8.7
23	Chefs d'entreprise de 10 salariés ou plus		
31	Professions libérales	4	2.2
33	Cadres de la fonction publique	5	2.7
34	Professeurs, professions scientifiques	6	3.3
35	Professions de l'information, des arts et des spectacles	10	5.4
37	Cadres administratifs et commerciaux d'entreprise	3	1.6
38	Ingénieurs et cadres techniques d'entreprise		
42	Instituteurs et assimilés	19	10.3
43	Professions intermédiaires de la santé et du travail social	10	5.4
44	Clergé, religieux		
45	Professions intermédiaires administratives de la fonction publique		
46	Professions intermédiaires administratives et commerciales des entreprises	4	2.2
47	Techniciens	5	2.7
48	Contremaîtres, agents de maîtrise		
52	Employés civils et agents de service de la fonction publique	7	3.8
53	Policiers et militaires	16	8.7
54	Employés administratifs d'entreprise	11	6.0
55	Employés de commerce	9	4.9
56	Personnels des services directs aux particuliers	32	17.4
62	Ouvriers qualifiés de type industriel	5	2.7
63	Ouvriers qualifiés de type artisanal	1	0.5
64	Chauffeurs	2	1.1
65	Ouvriers qualifiés de la manutention, du magasinage et du transport	1	0.5
67	Ouvriers non qualifiés de type industriel	5	2.7
68	Ouvriers non qualifiés de type artisanal	2	1.1
69	Ouvriers agricoles	1	0.5
99	Non codé	2	1.1
	Ensemble	6534	100.0

Caractère CALCULEE Lien(s) amont :Q-AI2_PROF

Champ : les répondants qui ont une une activité complémentaitaite

Filtre : where AI2_autact='1';

CS de chiffrage par SICORE à partir des questions AI2_PROF, AI2_STATUT, AI2_CLASSIF

AI2_PCS8

Table : Repondant_V2

Catégorie socioprofessionnelle (PCS) du répondant dans son activité complémentaire -code regroupé en 8 postes -

		Effectifs	%
	Sans objet (Les répondants qui n'ont pas d'activité complémentaire)	6350	
1	Agriculteurs	6	3.3
2	Artisans, commerçants et chefs d'entreprise	18	9.8
3	Cadres et professions intellectuelles supérieures	28	15.2
4	Professions intermédiaires	38	20.7
5	Employés	75	40.8
6	Ouvriers	17	9.2
9	Non codé	2	1.1
	Ensemble	6534	100.0

Caractère CALCULEE

Lien(s) amont :AI2_PCS

Champ : les répondants qui ont une activité complémentaire

Filtre : where AI2_autact='1';

DETERMINATION

C'est le premier chiffre de la PCS

AI2_STATUT

Table : Repondant_V2

Activité complémentaire : statut dans l'emploi

		Effectifs	%
	Sans objet (Les répondants qui n'ont pas d'activité complémentaire)	6350	
1	Salarié de l'état	30	16.3
2	Salarié d'une collectivité locale, des HLM ou des hôpitaux publics	18	9.8
3	Salarié d'une entreprise, d'un artisan, d'une association	77	41.8
4	Salarié chez un particulier	23	12.5
5	Vous aidez un membre de sa famille dans son travail sans être rémunéré(e)	1	0.5
6	Chef d'entreprise, salarié, PDG, gérant minoritaire, associé	4	2.2
7	Indépendant ou à son compte	31	16.8
	Ensemble	6534	100.0

Caractère PRIMAIRE Lien(s) amont :Q-AI2_STATUT

Champ : les répondants qui ont une activité complémentaire

Filtre : where ai2_autact='1';

AJ2_FOUREV_1

Table : Repondant_V2

Fourchette du montant approximatif que représente le 1er revenu déclaré

		Effectifs	%
	Sans objet (Pas de revenus ou 1er montant de revenu déclaré)	5825	
1	499 € ou moins	62	8.7
2	500 € à 999 €	108	15.2
3	1 000 € à 1 499 €	139	19.6
4	1 500 € à 1 999 €	109	15.4
5	2 000 € à 2 499 €	62	8.7
6	2 500 € à 2 999 €	41	5.8
7	3 000 € à 3 999 €	28	3.9
8	4 000 € à 4 999 €	19	2.7
9	5 000 € ou plus	12	1.7
98	Refus	70	9.9
99	Ne sait pas	59	8.3
		-----	----
	ENSEMBLE DES MODALITES PREVUES	6534	100.0

Caractère PRIMAIRE Lien(s) amont :Q-AJ2_FOUREV_1

Filtre : where AJ2_mrev_1 in ('9999998','9999999');

AJ2_FOUREV_2

Table : Repondant_V2

Fourchette du montant approximatif que représente le 2ème revenu déclaré

		Effectifs	%
	Sans objet (Pas de 2ème revenu ou 2ème montant de revenus déclaré)	6370	
1	499 € ou moins	60	36.6
2	500 € à 999 €	25	15.2
3	1 000 € à 1 499 €	10	6.1
4	1 500 € à 1 999 €	6	3.7
5	2 000 € à 2 499 €	3	1.8
6	2 500 € à 2 999 €	2	1.2
7	3 000 € à 3 999 €	1	0.6
8	4 000 € à 4 999 €		
9	5 000 € ou plus	2	1.2
98	Refus	12	7.3
99	Ne sait pas	43	26.2
		-----	----
	ENSEMBLE DES MODALITES PREVUES	6534	100.0

Caractère PRIMAIRE Lien(s) amont :Q-AJ2_FOUREV_1

Filtre : where AJ2_mrev_2 in ('9999998','9999999');

AJ2_FOUREV_3

Table : Repondant_V2

Fourchette du montant approximatif que représente le 3ème revenu déclaré

		Effectifs	%
	Sans objet (Pas de 3ème revenu ou 3ème montant de revenus déclaré)	6517	
1	499 € ou moins	8	47.1
2	500 € à 999 €	3	17.6
3	1 000 € à 1 499 €	1	5.9
4	1 500 € à 1 999 €		
5	2 000 € à 2 499 €	1	5.9
6	2 500 € à 2 999 €	1	5.9
7	3 000 € à 3 999 €		
8	4 000 € à 4 999 €		
9	5 000 € ou plus		
98	Refus	1	5.9
99	Ne sait pas	2	11.8
		-----	----
	ENSEMBLE DES MODALITES PREVUES	6534	100.0

Caractère PRIMAIRE Lien(s) amont :Q-AJ2_FOUREV_1

Filtre : where AJ2_mrev_3 in ('9999998','9999999');

AJ2_FREV_1

Table : Repondant_V2

Fréquence de perception du 1er revenu déclaré

		Effectifs	%
	Sans objet (Pas de revenus au cours des 12 derniers mois)	302	
1 à 97	Nombre de fois		
	VALEURS TROUVEES ----->		
	1	50	0.8
	2	54	0.9
	3	49	0.8
	4	65	1.0
	5	51	0.8
	6	79	1.3
	7	37	0.6
	8	56	0.9
	9	69	1.1
	10	82	1.3
	11	57	0.9
	12	5321	85.4
	13	204	3.3
	14	18	0.3
	15	5	0.1
	16	3	0.0
	49	1	0.0
	52	1	0.0
	90	1	0.0
99	Ne sait pas	29	0.5
	Ensemble	6534	100.0

Caractère PRIMAIRE Lien(s) amont :Q-AJ2_FREV_1

Champ : les répondants ayant perçu des revenus au cours des 12 derniers mois

Filtre : where AJ2_tprev=1;

AJ2_FREV_2

Table : Repondant_V2

Fréquence de perception du 2ème revenu déclaré

		Effectifs	%
	Sans objet (Moins de 2 types de revenus déclarés)	5285	
1 à 97	Nombre de fois		
	VALEURS TROUVEES ----->		
	1	105	8.4
	2	89	7.1
	3	74	5.9
	4	99	7.9
	5	36	2.9
	6	55	4.4
	7	20	1.6
	8	23	1.8
	9	33	2.6
	10	46	3.7
	11	13	1.0
	12	639	51.2
	13	2	0.2
	19	1	0.1
	20	1	0.1
	30	1	0.1
	32	1	0.1
	40	1	0.1
	42	1	0.1
99	Ne sait pas	9	0.7
	Ensemble	6534	100.0

Caractère PRIMAIRE Lien(s) amont :Q-AJ2_FREV_1

Champ : les répondants ayant déclaré un 2ème revenu au cours des 12 derniers mois

AJ2_FREV_3

Table : Repondant_V2

Fréquence de perception du 3ème revenu déclaré

		Effectifs	%
	Sans objet (Moins de 3 types de revenus déclarés)	6392	
1 à 97	Nombre de fois		
	VALEURS TROUVEES ----->		
	1	15	10.6
	2	17	12.0
	3	9	6.3
	4	13	9.2
	5	5	3.5
	6	8	5.6
	7	1	0.7
	8	4	2.8
	9	1	0.7
	10	2	1.4
	12	65	45.8
	16	1	0.7
99	Ne sait pas	1	0.7
	Ensemble	6534	100.0

Caractère PRIMAIRE Lien(s) amont :Q-AJ2_FREV_1

*Champ : les répondants ayant déclaré un 3ème revenu au cours des 12 derniers mois***AJ2_FREV_4**

Table : Repondant_V2

Fréquence de perception du 4ème revenu déclaré

		Effectifs	%
	Sans objet (Moins de 4 types de revenus déclarés)	6523	
1 à 97	Nombre de fois		
	VALEURS TROUVEES ----->		
	1	3	27.3
	2	1	9.1
	3	2	18.2
	4	2	18.2
	6	1	9.1
	8	1	9.1
	12	1	9.1
99	Ne sait pas		
	Ensemble	6534	100.0

Caractère PRIMAIRE Lien(s) amont :Q-AJ2_FREV_1

Champ : les répondants ayant déclaré un 4ème revenu au cours des 12 derniers mois

AJ2_MREVE_1

Table : Repondant_V2

Montant mensuel du 1er revenu déclaré (en euros)

		Effectifs	%
	Sans objet (Pas de revenus au cours des 12 derniers mois)	302	
0 à 9999997	Montant en euros	5523	88.6
9999998	Refus	104	1.7
9999999	Ne sait pas	605	9.7
		-----	----
	ENSEMBLE DES MODALITES PREVUES	6534	100.0

Numérique CALCULEE Lien(s) amont :Q-AJ2_MREV_1

*Champ : les répondants ayant perçu des revenus au cours des 12 derniers mois**Filtre : where AJ2_tprev=1;*

AJ2_MREVE_2

Table : Repondant_V2

Montant mensuel du 2ème revenu déclaré (en euros)

		Effectifs	%
	Sans objet (Moins de 2 types de revenus déclarés)	5285	
0 à 9999997	Montant en euros	1085	86.9
9999998	Refus	11	0.9
9999999	Ne sait pas	153	12.2
		-----	----
	ENSEMBLE DES MODALITES PREVUES	6534	100.0

Numérique CALCULEE Lien(s) amont :Q-AJ2_MREV_1

AJ2_MREVE_3

Table : Repondant_V2

Montant mensuel du 3ème revenu déclaré (en euros)

		Effectifs	%
	Sans objet (Moins de 3 types de revenus déclarés)	6392	
1 à 9999997	Montant en euros	125	88.0
9999998	Refus		
9999999	Ne sait pas	17	12.0
		-----	----
	ENSEMBLE DES MODALITES PREVUES	6534	100.0

Numérique CALCULEE Lien(s) amont :Q-AJ2_MREV_1

AJ2_MREVE_4

Table : Repondant_V2

Montant mensuel du 4ème revenu déclaré (en euros)

		Effectifs	%
	Sans objet (Moins de 4 types de revenus déclarés)	6523	
1 à 9999997	Montant en euros	11	100.0
9999998	Refus		
9999999	Ne sait pas		
		-----	----
	ENSEMBLE DES MODALITES PREVUES	6534	100.0

Numérique CALCULEE Lien(s) amont :Q-AJ2_MREV_1

AJ2_NBTYPREV

Table : Repondant_V2

Nombre de revenus perçus par le répondant

		Effectifs	%
0	Aucune perception	302	4.6
1	1 perception	4983	76.3
2	2 perceptions	1107	16.9
3	3 perceptions	131	2.0
4	4 perceptions	11	0.2
		-----	----
	ENSEMBLE DES MODALITES PREVUES	6534	100.0

Numérique CALCULEE

Lien(s) amont
:AJ2_TYPREV_1,AJ2_TYPREV_2,AJ2_TY
PREV_3,AJ2_TYPREV_4

AJ2_TYPREV

Table : Repondant_V2

Perception de revenus pour le répondant

		Effectifs	%
0	Non	302	4.6
1	Oui	6232	95.4
		-----	----
	ENSEMBLE DES MODALITES PREVUES	6534	100.0

Numérique CALCULEE Lien(s) amont :Q-AJ2_TYPREV

Lien(s) amont
:AJ2_TYPREV_1,AJ2_TYPREV_2,AJ2_TY
PREV_3,AJ2_TYPREV_4

AJ2_TYPREV_1

Table : Repondant_V2

Type de revenus : 1er type de revenu déclaré

		Effectifs	%
	Sans objet (Pas de revenus au cours des 12 derniers mois)	302	
2	Revenus de l'activité principale (salaire, traitement, primes, revenu d'une activité non salariée) y compris 13ème mois, congés payés, heures supplémentaires, salaires des dirigeants salariés de leur entreprise, intéressements et participations	3957	63.5
3	Revenus d'une activité complémentaire (salaire, traitement, primes, revenu d'une activité non salariée) y compris 13ème mois, congés payés, heures supplémentaires, salaires des dirigeants salariés de leur entreprise, intéressements et participations	29	0.5
4	Pension de retraite ou de préretraite (y compris complémentaire)	1708	27.4
5	Pension de réversion ou d'ancien combattant	75	1.2
6	Prestation liée à la maladie ou à l'incapacité (AAH, pension invalidité, allocations liées à la dépendance, indemnités journalières...)"	139	2.2
7	Indemnités de congé maternité/paternité	14	0.2
8	Indemnités de congé parental (APE,PAJE)"	54	0.9
9	Allocations chômage	136	2.2
10	Prestations sociales (RMI, minimum vieillesse, API)	72	1.2
11	Allocation ou bourse d'études	38	0.6
12	Pension alimentaire ou prestation compensatoire	10	0.2
	Ensemble	6534	100.0

Caractère PRIMAIRE Lien(s) amont :Q-AJ2_TYPREV

Champ : les répondants ayant perçu des revenus au cours des 12 derniers mois

Filtre : where AJ2_typrev=1;

AJ2_TYPREV_2

Table : Repondant_V2

Type de revenus : 2ème type de revenu déclaré

		Effectifs	%
	Sans objet (Moins de 2 types de revenus déclarés)	5285	
2	Revenus de l'activité principale (salaire, traitement, primes, revenu d'une activité non salariée) y compris 13ème mois, congés payés, heures supplémentaires, salaires des dirigeants salariés de leur entreprise, intéressements et participations	25	2.0
3	Revenus d'une activité complémentaire (salaire, traitement, primes, revenu d'une activité non salariée) y compris 13ème mois, congés payés, heures supplémentaires, salaires des dirigeants salariés de leur entreprise, intéressements et participations	175	14.0
4	Pension de retraite ou de préretraite	113	9.0
5	Pension de réversion ou d'ancien combattant	352	28.2
6	Prestation liée à la maladie ou à l'incapacité (AAH, pension invalidité, allocations liées à la dépendance, indemnités journalières...)"	128	10.2
7	Indemnités de congé maternité/paternité	39	3.1
8	Indemnités de congé parental (APE,PAJE)"	62	5.0
9	Allocations chômage	147	11.8
10	Prestations sociales (RMI, minimum vieillesse, API)	38	3.0
11	Allocation ou bourse d'études	89	7.1
12	Pension alimentaire ou prestation compensatoire	81	6.5
	Ensemble	6534	100.0

Caractère PRIMAIRE Lien(s) amont :Q-AJ2_TYPREV

Champ : les répondants ayant déclaré un 2ème revenu au cours des 12 derniers mois

AJ2_TYPREV_3

Table : Repondant_V2

Type de revenus : 3ème type de revenu déclaré

		Effectifs	%
	Sans objet (Moins de 3 types de revenus déclarés)	6392	
2	Revenus de l'activité principale (salaire, traitement, primes, revenu d'une activité non salariée) y compris 13ème mois, congés payés, heures supplémentaires, salaires des dirigeants salariés de leur entreprise, intéressements et participations	4	2.8
3	Revenus d'une activité complémentaire (salaire, traitement, primes, revenu d'une activité non salariée) y compris 13ème mois, congés payés, heures supplémentaires, salaires des dirigeants salariés de leur entreprise, intéressements et participations	9	6.3
4	Pension de retraite ou de préretraite	5	3.5
5	Pension de réversion ou d'ancien combattant	9	6.3
6	Prestation liée à la maladie ou à l'incapacité (AAH, pension invalidité, allocations liées à la dépendance, indemnités journalières...)"	15	10.6
7	Indemnités de congé maternité/paternité	6	4.2
8	Indemnités de congé parental (APE,PAJE)"	18	12.7
9	Allocations chômage	18	12.7
10	Prestations sociales (RMI, minimum vieillesse, API)	4	2.8
11	Allocation ou bourse d'études	21	14.8
12	Pension alimentaire ou prestation compensatoire	33	23.2
	Ensemble	6534	100.0

Caractère PRIMAIRE Lien(s) amont :Q-AJ2_TYPREV

Champ : les répondants ayant déclaré un 3ème revenu au cours des 12 derniers mois

AJ2_TYPREV_4

Table : Repondant_V2

Type de revenus : 4ème type de revenu déclaré

		Effectifs	%
	Sans objet (Moins de 4 types de revenus déclarés)	6523	
2	Revenus de l'activité principale (salaire, traitement, primes, revenu d'une activité non salariée) y compris 13ème mois, congés payés, heures supplémentaires, salaires des dirigeants salariés de leur entreprise, intéressements et participations	1	9.1
3	Revenus d'une activité complémentaire (salaire, traitement, primes, revenu d'une activité non salariée) y compris 13ème mois, congés payés, heures supplémentaires, salaires des dirigeants salariés de leur entreprise, intéressements et participations	2	18.2
6	Prestation liée à la maladie ou à l'incapacité (AAH, pension invalidité, allocations liées à la dépendance, indemnités journalières...)"	1	9.1
7	Indemnités de congé maternité/paternité	1	9.1
8	Indemnités de congé parental (APE,PAJE)"	2	18.2
9	Allocations chômage	1	9.1
11	Allocation ou bourse d'études	1	9.1
12	Pension alimentaire ou prestation compensatoire	2	18.2
	Ensemble	6534	100.0

Caractère PRIMAIRE Lien(s) amont :Q-AJ2_TYPREV

Champ : les répondants ayant déclaré un 4ème revenu au cours des 12 derniers mois

BA2_AISANCE

Table : Repondant_V2

Opinion sur les fins de mois (par rapport aux revenus)

		Effectifs	%
1	Très difficiles	421	6.4
2	Difficiles	917	14.0
3	Assez difficiles	1494	22.9
4	Assez faciles	2229	34.1
5	Faciles	1208	18.5
6	Très faciles	232	3.6
8	Refus	2	0.0
9	Ne sait pas	31	0.5
	Ensemble	6534	100.0

Caractère PRIMAIRE Lien(s) amont :Q-BA2_AISANCE

BA2_EPARGNE

Table : Repondant_V2

Possibilité d'épargne en fin de mois

		Effectifs	%
	Sans objet (Les fins de mois sont difficiles ou très difficiles (BA2_AISANCE=1 ou 2))	1338	
1	Oui	3486	67.1
2	Non	1655	31.9
9	Ne sait pas	55	1.1
	Ensemble	6534	100.0

Caractère PRIMAIRE Lien(s) amont :Q-BA2_EPARGNE

Champ : les répondants qui déclarent ne pas avoir des fins de mois difficiles ou très difficiles

Filtre : where BA2_aisance notin ('1','2');

BA2_ICREDIT

Table : Repondant_V2

Impossibilité de payer un remboursement de crédit

		Effectifs	%
1	Oui	139	2.1
2	Non	3139	48.0
7	Non concerné	3253	49.8
9	Ne sait pas	3	0.0
	Ensemble	6534	100.0

Caractère PRIMAIRE Lien(s) amont :Q-BA2_ICREDIT

BA2_IEMPRUN

Table : Repondant_V2

Impossibilité de payer un emprunt bancaire pour le logement

		Effectifs	%
1	Oui	51	0.8
2	Non	2658	40.7
7	Non concerné	3822	58.5
9	Ne sait pas	3	0.0
	Ensemble	6534	100.0

Caractère PRIMAIRE Lien(s) amont :Q-BA2_IEMPRUN

BA2_IFACT

Table : Repondant_V2

Impossibilité de payer des factures d'électricité, d'eau...

		Effectifs	%
1	Oui	229	3.5
2	Non	6228	95.3
7	Non concerné	77	1.2
	Ensemble	6534	100.0

Caractère PRIMAIRE Lien(s) amont :Q-BA2_IFACT

BA2_ILOYER

Table : Repondant_V2

Impossibilité de payer le loyer

		Effectifs	%
1	Oui	186	2.8
2	Non	2258	34.6
7	Non concerné	4088	62.6
9	Ne sait pas	2	0.0
	Ensemble	6534	100.0

Caractère PRIMAIRE Lien(s) amont :Q-BA2_ILOYER

BA2_PCHAUF

Table : Repondant_V2

Possibilité de chauffer confortablement votre logement

		Effectifs	%
	Sans objet (Les fins de mois ne sont pas difficiles (BA2_AISANCE<>1,2,3))	3702	
1	Oui	2250	79.4
2	Non	339	12.0
3	Non concerné (chauffage collectif, etc.)	236	8.3
9	Ne sait pas	7	0.2
	Ensemble	6534	100.0

Caractère PRIMAIRE Lien(s) amont :Q-BA2_PCHAUF

Champ : les répondants qui déclarent avoir des fins de mois difficiles

Filtre : where ba2_aisance in ('1','2','3');

BA2_PINVIT

Table : Repondant_V2

Possibilité d'inviter la famille ou les amis

		Effectifs	%
	Sans objet (Les fins de mois ne sont pas difficiles (BA2_AISANCE<>1,2,3))	3702	
1	Oui	2312	81.6
2	Non	515	18.2
9	Ne sait pas	5	0.2
	Ensemble	6534	100.0

Caractère PRIMAIRE Lien(s) amont :Q-BA2_PINVIT

Champ : les répondants qui déclarent avoir des fins de mois difficiles

Filtre : where ba2_aisance in ('1','2','3');

BA2_PMEUB

Table : Repondant_V2

Possibilité de remplacer chez vous un meuble s'il est abîmé

		Effectifs	%
	Sans objet (Les fins de mois ne sont pas difficiles (BA2_AISANCE<>1,2,3))	3702	
1	Oui	1317	46.5
2	Non	1483	52.4
9	Ne sait pas	32	1.1
	Ensemble	6534	100.0

Caractère PRIMAIRE Lien(s) amont :Q-BA2_PMEUB

Champ : les répondants qui déclarent avoir des fins de mois difficiles

Filtre : where ba2_aisance in ('1','2','3');

BA2_POLAVL

Table : Repondant_V2

Possession d'une machine à laver le linge

		Effectifs	%
1	Oui	6344	97.1
2	Non, car vous n'avez pas les moyens de l'acheter	37	0.6
3	Non, pour d'autres raisons	152	2.3
9	Ne sait pas	1	0.0
	Ensemble	6534	100.0

Caractère PRIMAIRE Lien(s) amont :Q-BA2_POLAVL

BA2_POLAVV

Table : Repondant_V2

Possession d'un lave-vaisselle

		Effectifs	%
1	Oui	3989	61.0
2	Non, car vous n'avez pas les moyens de l'acheter	306	4.7
3	Non, pour d'autres raisons	2238	34.3
9	Ne sait pas	1	0.0
	Ensemble	6534	100.0

Caractère PRIMAIRE Lien(s) amont :Q-BA2_POLAVV

BA2_POMAGN

Table : Repondant_V2

Possession d'un magnétoscope ou lecteur DVD

		Effectifs	%
1	Oui	5828	89.2
2	Non, car vous n'avez pas les moyens de l'acheter	110	1.7
3	Non, pour d'autres raisons	593	9.1
9	Ne sait pas	3	0.0
	Ensemble	6534	100.0

Caractère PRIMAIRE Lien(s) amont :Q-BA2_POMAGN

BA2_POMICRO

Table : Repondant_V2

Possession d'un four à micro-ondes

		Effectifs	%
1	Oui	5795	88.7
2	Non, car vous n'avez pas les moyens de l'acheter	58	0.9
3	Non, pour d'autres raisons	679	10.4
9	Ne sait pas	2	0.0
	Ensemble	6534	100.0

Caractère PRIMAIRE Lien(s) amont :Q-BA2_POMICRO

BA2_POORDI

Table : Repondant_V2

Possession d'un micro-ordinateur

		Effectifs	%
1	Oui	4799	73.4
2	Non, car vous n'avez pas les moyens de l'acheter	274	4.2
3	Non, pour d'autres raisons	1461	22.4
9	Ne sait pas		
	Ensemble	6534	100.0

Caractère PRIMAIRE Lien(s) amont :Q-BA2_POORDI

BA2_POPHON

Table : Repondant_V2

Possession d'un téléphone (fixe ou mobile)

		Effectifs	%
1	Oui	6452	98.7
2	Non, car vous n'avez pas les moyens de l'acheter	24	0.4
3	Non, pour d'autres raisons	57	0.9
9	Ne sait pas	1	0.0
	Ensemble	6534	100.0

Caractère PRIMAIRE Lien(s) amont :Q-BA2_POPHON

BA2_PORESID

Table : Repondant_V2

Possession d'une résidence secondaire

		Effectifs	%
1	Oui	980	15.0
2	Non, car vous n'avez pas les moyens de l'acheter	2474	37.9
3	Non, pour d'autres raisons	3077	47.1
9	Ne sait pas	3	0.0
	Ensemble	6534	100.0

Caractère PRIMAIRE Lien(s) amont :Q-BA2_PORESID

BA2_POTVCO

Table : Repondant_V2

Possession d'une télévision couleur

		Effectifs	%
1	Oui	6375	97.6
2	Non, car vous n'avez pas les moyens de l'acheter	22	0.3
3	Non, pour d'autres raisons	136	2.1
9	Ne sait pas	1	0.0
	Ensemble	6534	100.0

Caractère PRIMAIRE Lien(s) amont :Q-BA2_POTVCO

BA2_POVOIT1

Table : Repondant_V2

Possession d'une voiture ou une camionnette à usage privé

		Effectifs	%
1	Oui	5889	90.1
2	Non, car vous n'avez pas les moyens de l'acheter	172	2.6
3	Non, pour d'autres raisons	472	7.2
9	Ne sait pas	1	0.0
	Ensemble	6534	100.0

Caractère PRIMAIRE Lien(s) amont :Q-BA2_POVOIT1

BA2_POVOIT2

Table : Repondant_V2

Possession d'une seconde voiture

		Effectifs	%
	Sans objet (Pas de voiture (BA2_POVOIT1<>1))	645	
1	Oui	3099	52.6
2	Non, car vous n'avez pas les moyens de l'acheter	396	6.7
3	Non, pour d'autres raisons	2394	40.7
9	Ne sait pas		
	Ensemble	6534	100.0

Caractère PRIMAIRE Lien(s) amont :Q-BA2_POVOIT2

Champ : les répondants qui déclarent avoir une voiture

Filtre : where ba2_povoit1='1';

BA2_PVAC

Table : Repondant_V2

Possibilité de se payer une semaine de vacances par an

		Effectifs	%
	Sans objet (Les fins de mois ne sont pas difficiles (BA2_AISANCE<>1,2,3))	3702	
1	Oui	1401	49.5
2	Non	1424	50.3
9	Ne sait pas	7	0.2
	Ensemble	6534	100.0

Caractère PRIMAIRE Lien(s) amont :Q-BA2_PVAC

Champ : les répondants qui déclarent avoir des fins de mois difficiles

Filtre : where ba2_aisance in ('1','2','3');

BA2_PVET

Table : Repondant_V2

Possibilité d'acheter des vêtements neufs

		Effectifs	%
	Sans objet (Les fins de mois ne sont pas difficiles (BA2_AISANCE<>1,2,3))	3702	
1	Oui	2181	77.0
2	Non	642	22.7
9	Ne sait pas	9	0.3
	Ensemble	6534	100.0

Caractère PRIMAIRE Lien(s) amont :Q-BA2_PVET

*Champ : les répondants qui déclarent avoir des fins de mois difficiles**Filtre : where ba2_aisance in ('1','2','3');*

BA2_PVIAND

Table : Repondant_V2

Possibilité de manger de la viande tous les 2 jours

		Effectifs	%
	Sans objet (Les fins de mois ne sont pas difficiles (BA2_AISANCE<>1,2,3))	3702	
1	Oui	2360	83.3
2	Non	466	16.5
9	Ne sait pas	6	0.2
	Ensemble	6534	100.0

Caractère PRIMAIRE Lien(s) amont :Q-BA2_PVIAND

*Champ : les répondants qui déclarent avoir des fins de mois difficiles**Filtre : where ba2_aisance in ('1','2','3');*

BB2_AIDSONF

Table : Repondant_V2

Perception d'une aide sociale sous forme non financière

		Effectifs	%
1	Oui	77	1.2
2	Non	6455	98.8
9	Ne sait pas	2	0.0
	Ensemble	6534	100.0

Caractère PRIMAIRE Lien(s) amont :Q-BB2_AIDSONF

BB2_ALLGAR

Table : Repondant_V2

Perception d'aides à la garde d'enfants

		Effectifs	%
	Sans objet (toutes les personnes dans le ménage ont au moins 7 ans)	5493	
1	Oui	341	32.8
2	Non	698	67.1
9	Ne sait pas	2	0.2
	Ensemble	6534	100.0

Caractère PRIMAIRE Lien(s) amont :Q-BB2_ALLGAR

*Champ : présence de personnes de moins de 7 ans dans le ménage**Filtre : where ma2_enf6=1;*

BB2_APL

Table : Repondant_V2

Perception d'une allocation de logement

		Effectifs	%
1	Oui	929	14.2
2	Non	5600	85.7
9	Ne sait pas	5	0.1
	Ensemble	6534	100.0

Caractère PRIMAIRE Lien(s) amont :Q-BB2_APL

BB2_PRESFA

Table : Repondant_V2

Perception de prestations familiales

		Effectifs	%
	Sans objet (Toutes les personnes du ménage ont au moins 22 ans dans le ménage et répondant pas enceinte)	4018	
1	Oui	1677	66.7
2	Non	834	33.1
9	Ne sait pas	5	0.2
	Ensemble	6534	100.0

Caractère PRIMAIRE Lien(s) amont :Q-BB2_PRESFA

Champ : Présence d'une personne de moins de 22 ans dans le ménage, ou le répondant ou son conjoint est enceinte

Filtre : where ma2_enf21=1 or fa2_enceinte='1';

BB2_RENTE

Table : Repondant_V2

Perception de revenus provenant de rentes, de placements...

		Effectifs	%
1	Oui	1222	18.7
2	Non	5303	81.2
9	Ne sait pas	9	0.1
	Ensemble	6534	100.0

Caractère PRIMAIRE Lien(s) amont :Q-BB2_RENTE

BC2_FOUREVMEN

Table : Repondant_V2

Revenus totaux du ménage

		Effectifs	%
1	499 € ou moins	177	2.7
2	500 € à 999 €	450	6.9
3	1 000 € à 1 499 €	879	13.5
4	1 500 € à 1 999 €	829	12.7
5	2 000 € à 2 499 €	955	14.6
6	2 500 € à 2 999 €	802	12.3
7	3 000 € à 3 999 €	1060	16.2
8	4 000 € à 4 999 €	560	8.6
9	5 000 € ou plus	528	8.1
98	Refus	99	1.5
99	Ne sait pas	195	3.0
	Ensemble	6534	100.0

Caractère PRIMAIRE Lien(s) amont :Q-BC2_FOUREVMEN

BC2_RETRAITEF

Table : Repondant_V2

Selon l'enquêté : le fait d'avoir eu des enfants donne droit à des avantages aux femmes au moment de la retraite

		Effectifs	%
1	Non	1061	16.2
2	Oui, dès le 1er enfant	2360	36.1
3	Oui, mais seulement à partir du 2ème enfant	767	11.7
4	Oui, mais seulement à partir du 3ème enfant	1142	17.5
9	Ne sait pas	1204	18.4
	Ensemble	6534	100.0

Caractère PRIMAIRE Lien(s) amont :Q-BC2_RETRAITEF

BC2_RETRAITEH

Table : Repondant_V2

Selon l'enquêté : le fait d'avoir eu des enfants donne droit à des avantages aux hommes au moment de la retraite

		Effectifs	%
1	Non	3693	56.5
2	Oui, dès le 1er enfant	416	6.4
3	Oui, mais seulement à partir du 2ème enfant	175	2.7
4	Oui, mais seulement à partir du 3ème enfant	588	9.0
9	Ne sait pas	1662	25.4
	Ensemble	6534	100.0

Caractère PRIMAIRE Lien(s) amont :Q-BC2_RETRAITEH

BD2_DON

Table : Repondant_V2

Dons à une personne extérieure au ménage

		Effectifs	%
1	Oui	896	13.7
2	Non	5632	86.2
8	Refus	3	0.0
9	Ne sait pas	3	0.0
	Ensemble	6534	100.0

Caractère PRIMAIRE Lien(s) amont :Q-BD2_DON

BD2_DONAQUI1

Table : Repondant_V2

Personne bénéficiaire du transfert d'argent : 1ère personne

		Effectifs	%
	Sans objet (Pas d'argent donné)	5638	
1	Conjoint	18	2.0
2	Mère	61	6.8
3	Père	7	0.8
4	Mère du conjoint de l'enquêté(e)	25	2.8
5	Père du conjoint de l'enquêté(e)	8	0.9
6	Fils	262	29.2
7	Fille	203	22.7
8	Beau-fils	7	0.8
9	Belle-fille	3	0.3
10	Grand-mère	2	0.2
11	Grand-père	1	0.1
12	Petite-fille	40	4.5
13	Petit-fils	23	2.6
14	Soeur	39	4.4
15	Frère	22	2.5
16	Autre membre de la famille	58	6.5
17	Amis, relation, voisin, collègue	62	6.9
18	Autre personne	54	6.0
98	Refus	1	0.1
	Ensemble	6534	100.0

Caractère PRIMAIRE Lien(s) amont :Q-BD2_DONAQUI

Filtre : where bd2_don='1';

BD2_DONAQUI2

Table : Repondant_V2

Personne bénéficiaire du transfert d'argent : 2ème personne

		Effectifs	%
	Sans objet (Moins de 2 dons)	6297	
1	Conjoint	2	0.8
2	Mère	6	2.5
3	Père	2	0.8
4	Mère du conjoint de l'enquêté(e)	3	1.3
5	Père du conjoint de l'enquêté(e)	2	0.8
6	Fils	31	13.1
7	Fille	110	46.4
8	Beau-fils	4	1.7
9	Belle-fille	4	1.7
11	Grand-père	1	0.4
12	Petite-fille	10	4.2
13	Petit-fils	19	8.0
14	Soeur	9	3.8
15	Frère	8	3.4
16	Autre membre de la famille	7	3.0
17	Amis, relation, voisin, collègue	7	3.0
18	Autre personne	11	4.6
99	Ne sait pas	1	0.4
	Ensemble	6534	100.0

Caractère PRIMAIRE Lien(s) amont :Q-BD2_DONAQUI

BD2_DONAQUI3

Table : Repondant_V2

Personne bénéficiaire du transfert d'argent : 3ème personne

		Effectifs	%
	Sans objet (Moins de 3 dons)	6463	
2	Mère	2	2.8
3	Père	2	2.8
6	Fils	8	11.3
7	Fille	25	35.2
8	Beau-fils	2	2.8
9	Belle-fille	1	1.4
10	Grand-mère	1	1.4
12	Petite-fille	8	11.3
13	Petit-fils	6	8.5
14	Soeur	1	1.4
15	Frère	3	4.2
16	Autre membre de la famille	3	4.2
17	Amis, relation, voisin, collègue	3	4.2
18	Autre personne	6	8.5
	Ensemble	6534	100.0

Caractère PRIMAIRE Lien(s) amont :Q-BD2_DONAQUI

BD2_DONAQUI4

Table : Repondant_V2

Personne bénéficiaire du transfert d'argent : 4ème personne

		Effectifs	%
	Sans objet (Moins de 4 dons)	6500	
1	Conjoint	1	2.9
3	Père	1	2.9
6	Fils	3	8.8
7	Fille	9	26.5
9	Belle-fille	1	2.9
12	Petite-fille	5	14.7
13	Petit-fils	8	23.5
14	Soeur	3	8.8
15	Frère	1	2.9
16	Autre membre de la famille	1	2.9
17	Amis, relation, voisin, collègue	1	2.9
	Ensemble	6534	100.0

Caractère PRIMAIRE Lien(s) amont :Q-BD2_DONAQUI

BD2_DONAQUI5

Table : Repondant_V2

Personne bénéficiaire du transfert d'argent : 5ème personne

		Effectifs	%
	Sans objet (Moins de 5 dons)	6520	
6	Fils	1	7.1
7	Fille	2	14.3
9	Belle-fille	1	7.1
12	Petite-fille	2	14.3
13	Petit-fils	4	28.6
15	Frère	1	7.1
16	Autre membre de la famille	2	14.3
17	Amis, relation, voisin, collègue	1	7.1
	Ensemble	6534	100.0

Caractère PRIMAIRE Lien(s) amont :Q-BD2_DONAQUI

BD2_DONEOR1

Table : Repondant_V2

Don d'argent : type (1er don)

		Effectifs	%
	Sans objet (Pas de dons)	5638	
1	Exceptionnel	352	39.3
2	Occasionnel	290	32.4
3	Régulier	254	28.3
	Ensemble	6534	100.0

Caractère PRIMAIRE Lien(s) amont :Q-BD2_DONEOR

Filtre : where bd2_don='1';

BD2_DONEOR2

Table : Repondant_V2

Don d'argent : type (2ème don)

		Effectifs	%
	Sans objet (Moins de 2 dons)	6297	
1	Exceptionnel	98	41.3
2	Occasionnel	88	37.1
3	Régulier	51	21.5
	Ensemble	6534	100.0

Caractère PRIMAIRE Lien(s) amont :Q-BD2_DONEOR

BD2_DONEOR3

Table : Repondant_V2

Don d'argent : type (3ème don)

		Effectifs	%
	Sans objet (Moins de 3 dons)	6463	
1	Exceptionnel	30	42.3
2	Occasionnel	26	36.6
3	Régulier	15	21.1
8	Refus		
9	Ne sait pas		
	Ensemble	6534	100.0

Caractère PRIMAIRE Lien(s) amont :Q-BD2_DONEOR

BD2_DONEOR4

Table : Repondant_V2

Don d'argent : type (4ème don)

		Effectifs	%
	Sans objet (Moins de 4 dons)	6500	
1	Exceptionnel	16	47.1
2	Occasionnel	13	38.2
3	Régulier	5	14.7
	Ensemble	6534	100.0

Caractère PRIMAIRE Lien(s) amont :Q-BD2_DONEOR

BD2_DONEOR5

Table : Repondant_V2

Don d'argent : type (5ème don)

		Effectifs	%
	Sans objet (Moins de 5 dons)	6520	
1	Exceptionnel	6	42.8
2	Occasionnel	6	42.8
3	Régulier	2	14.3
	Ensemble	6534	100.0

Caractère PRIMAIRE Lien(s) amont :Q-BD2_DONEOR

BD2_MDONE1

Table : Repondant_V2

Don d'argent : montant (1er don)

		Effectifs	%
	Sans objet (Pas de dons)	5638	
0 à 999999	Montant	769	85.8
9999998	Refus	31	3.5
9999999	Ne sait pas	96	10.7
		-----	----
	ENSEMBLE DES MODALITES PREVUES	6534	100.0

Caractère PRIMAIRE Lien(s) amont :Q-BD2_MONDON

*Filtre : where bd2_don='1';***BD2_MDONE2**

Table : Repondant_V2

Don d'argent : montant (2ème don)

		Effectifs	%
	Sans objet (Moins de 2 dons)	6297	
0 à 999999	Montant	199	84.0
9999998	Refus	10	4.2
9999999	Ne sait pas	28	11.8
		-----	----
	ENSEMBLE DES MODALITES PREVUES	6534	100.0

Caractère PRIMAIRE Lien(s) amont :Q-BD2_MONDON

BD2_MDONE3

Table : Repondant_V2

Don d'argent : montant (3ème don)

		Effectifs	%
	Sans objet (Moins de 3 dons)	6463	
0 à 999999	Montant	59	83.1
9999998	Refus	7	9.9
9999999	Ne sait pas	5	7.0
		-----	----
	ENSEMBLE DES MODALITES PREVUES	6534	100.0

Caractère PRIMAIRE Lien(s) amont :Q-BD2_MONDON

BD2_MDONE4

Table : Repondant_V2

Don d'argent : montant (4ème don)

		Effectifs	%
	Sans objet (Moins de 4 dons)	6500	
0 à 999999	Montant	29	85.3
9999998	Refus	4	11.8
9999999	Ne sait pas	1	2.9
		-----	----
	ENSEMBLE DES MODALITES PREVUES	6534	100.0

Caractère PRIMAIRE Lien(s) amont :Q-BD2_MONDON

BD2_MDONE5

Table : Repondant_V2

Don d'argent : montant (5ème don)

		Effectifs	%
	Sans objet (Moins de 5 dons)	6520	
0 à 999999	Montant	13	92.9
9999998	Refus	1	7.1
9999999	Ne sait pas		
		-----	----
	ENSEMBLE DES MODALITES PREVUES	6534	100.0

Caractère PRIMAIRE Lien(s) amont :Q-BD2_MONDON

BD2_MTRANE1

Table : Repondant_V2

Montant du 1er transfert

		Effectifs	%
	Sans objet (Pas de transfert)	5790	
0 à 900000	Montant du transfert	631	84.8
9999998	Refus	21	2.8
9999999	Ne sait pas	92	12.4
		-----	----
	ENSEMBLE DES MODALITES PREVUES	6534	100.0

Numérique PRIMAIRE Lien(s) amont :Q-BD2_MONTRAN

Filtre : where bd2_trans='1';

BD2_MTRANE2

Table : Repondant_V2

Montant du 2ème transfert

		Effectifs	%
	Sans objet (moins de 2 transferts)	6437	
0 à 900000	Montant du transfert	83	85.6
9999998	Refus	2	2.1
9999999	Ne sait pas	12	12.4
		-----	----
	ENSEMBLE DES MODALITES PREVUES	6534	100.0

Numérique PRIMAIRE Lien(s) amont :Q-BD2_MONTRAN

BD2_MTRANE3

Table : Repondant_V2

Montant du 3ème transfert

		Effectifs	%
	Sans objet (moins de 3 transferts)	6516	
0 à 900000	Montant du transfert	17	94.4
9999998	Refus		
9999999	Ne sait pas	1	5.6
		-----	----
	ENSEMBLE DES MODALITES PREVUES	6534	100.0

Numérique PRIMAIRE Lien(s) amont :Q-BD2_MONTRAN

BD2_MTRANE4

Table : Repondant_V2

Montant du 4ème transfert

		Effectifs	%
	Sans objet (moins de 4 transferts)	6529	
0 à 900000	Montant du transfert	4	80.0
9999998	Refus		
9999999	Ne sait pas	1	20.0
		-----	----
	ENSEMBLE DES MODALITES PREVUES	6534	100.0

Numérique PRIMAIRE Lien(s) amont :Q-BD2_MONTRAN

BD2_MTRANE5

Table : Repondant_V2

Montant du 5ème transfert

		Effectifs	%
	Sans objet (moins de 5 transferts)	6533	
0 à 900000	Montant du transfert	1	100.0
9999998	Refus		
9999999	Ne sait pas		
		-----	----
	ENSEMBLE DES MODALITES PREVUES	6534	100.0

Numérique PRIMAIRE Lien(s) amont :Q-BD2_MONTRAN

BD2_TRANEOR1

Table : Repondant_V2

Transfert d'argent reçu : type (1er transfert)

		Effectifs	%
	Sans objet (pas de transfert)	5790	
1	Exceptionnel	538	72.3
2	Occasionnel	138	18.5
3	Régulier	68	9.1
	Ensemble	6534	100.0

Caractère PRIMAIRE Lien(s) amont :Q-BD2_TRANEOR

_filtre : where bd2_trans='1';

BD2_TRANEOR2

Table : Repondant_V2

Transfert d'argent reçu : type (2ème transfert)

		Effectifs	%
	Sans objet (moins de 2 transferts)	6437	
1	Exceptionnel	61	62.9
2	Occasionnel	22	22.7
3	Régulier	14	14.4
	Ensemble	6534	100.0

Caractère PRIMAIRE Lien(s) amont :Q-BD2_TRANEOR

BD2_TRANEOR3

Table : Repondant_V2

Transfert d'argent reçu : type (3ème transfert)

		Effectifs	%
	Sans objet (moins de 3 transferts)	6516	
1	Exceptionnel	8	44.4
2	Occasionnel	9	50.0
3	Régulier	1	5.6
	Ensemble	6534	100.0

Caractère PRIMAIRE Lien(s) amont :Q-BD2_TRANEOR

BD2_TRANEOR4

Table : Repondant_V2

Transfert d'argent reçu : type (4ème transfert)

		Effectifs	%
	Sans objet (moins de 4 transferts)	6529	
1	Exceptionnel	2	40.0
2	Occasionnel	3	60.0
3	Régulier		
	Ensemble	6534	100.0

Caractère PRIMAIRE Lien(s) amont :Q-BD2_TRANEOR

BD2_TRANEOR5

Table : Repondant_V2

Transfert d'argent reçu : type (5ème transfert)

		Effectifs	%
	Sans objet (moins de 5 transferts)	6533	
1	Exceptionnel		
2	Occasionnel	1	100.0
3	Régulier		
	Ensemble	6534	100.0

Caractère PRIMAIRE Lien(s) amont :Q-BD2_TRANEOR

BD2_TRANQUI1

Table : Repondant_V2

Personne à l'origine du transfert d'argent : 1ère personne

		Effectifs	%
	Sans objet (Pas d'argent reçu)	5790	
1	Conjoint	12	1.6
2	Mère	275	37.0
3	Père	135	18.1
4	Mère du conjoint de l'enquêté(e)	88	11.8
5	Père du conjoint de l'enquêté(e)	51	6.9
6	Fils	2	0.3
7	Fille	2	0.3
10	Grand-mère	63	8.5
11	Grand-père	17	2.3
14	Soeur	7	0.9
15	Frère	9	1.2
16	Autre membre de la famille	43	5.8
17	Amis, relation, voisin, collègue	14	1.9
18	Autre personne	25	3.4
99	Ne sait pas	1	0.1
	Ensemble	6534	100.0

Caractère PRIMAIRE Lien(s) amont :Q-BD2_TRANQUI

Filtre : where bd2_trans='1';

BD2_TRANQUI2

Table : Repondant_V2

Personne à l'origine du transfert d'argent : 2ème personne

		Effectifs	%
	Sans objet (Moins de 2 transferts)	6437	
1	Conjoint	2	2.1
2	Mère	11	11.3
3	Père	19	19.6
4	Mère du conjoint de l'enquêté(e)	19	19.6
5	Père du conjoint de l'enquêté(e)	12	12.4
6	Fils	1	1.0
7	Fille	1	1.0
10	Grand-mère	11	11.3
11	Grand-père	6	6.2
14	Soeur	2	2.1
15	Frère	2	2.1
16	Autre membre de la famille	6	6.2
17	Amis, relation, voisin, collègue	2	2.1
18	Autre personne	3	3.1
	Ensemble	6534	100.0

Caractère PRIMAIRE Lien(s) amont :Q-BD2_TRANQUI

BD2_TRANQUI3

Table : Repondant_V2

Personne à l'origine du transfert d'argent : 3ème personne

		Effectifs	%
	Sans objet (Moins de 3 transferts)	6516	
3	Père	5	27.8
4	Mère du conjoint de l'enquêté(e)	2	11.1
5	Père du conjoint de l'enquêté(e)	1	5.6
10	Grand-mère	4	22.2
11	Grand-père	2	11.1
15	Frère	1	5.6
16	Autre membre de la famille	1	5.6
17	Amis, relation, voisin, collègue	2	11.1
	Ensemble	6534	100.0

Caractère PRIMAIRE Lien(s) amont :Q-BD2_TRANQUI

BD2_TRANQUI4

Table : Repondant_V2

Personne à l'origine du transfert d'argent : 4ème personne

		Effectifs	%
	Sans objet (Moins de 4 transferts)	6529	
4	Mère du conjoint de l'enquêté(e)	1	20.0
5	Père du conjoint de l'enquêté(e)	1	20.0
11	Grand-père	1	20.0
15	Frère	1	20.0
18	Autre personne	1	20.0
	Ensemble	6534	100.0

Caractère PRIMAIRE Lien(s) amont :Q-BD2_TRANQUI

BD2_TRANQUI5

Table : Repondant_V2

Personne à l'origine du transfert d'argent : 5ème personne

		Effectifs	%
	Sans objet (Moins de 5 transferts)	6533	
14	Soeur	1	100.0
	Ensemble	6534	100.0

Caractère PRIMAIRE Lien(s) amont :Q-BD2_TRANQUI

BD2_TRANS

Table : Repondant_V2

Transferts d'argent et héritages

		Effectifs	%
1	Oui	744	11.4
2	Non	5787	88.6
9	Ne sait pas	3	0.0
	Ensemble	6534	100.0

Caractère PRIMAIRE Lien(s) amont :Q-BD2_TRANS

CA2_ACORESD

Table : Repondant_V2

Début de la résidence alternée (année)

		Effectifs	%
	SSans objet (pas de conjoint cohabitant ou réside en permanence avec son conjoint)	6460	98.9
1950 à 2008	Année de début de résidence alternée	74	1.1
		-----	----
	ENSEMBLE DES MODALITES PREVUES	6534	100.0

Caractère PRIMAIRE Lien(s) amont :Q-CA2_ACORESD

Filtre : where ca2_cores in ('2','3','4');

CA2_ACT

Table : Repondant_V2

Activité du conjoint cohabitant du répondant

		Effectifs	%
	Sans objet (Pas de conjoint cohabitant)	2160	
1	Salarié ou indépendant	2726	62.3
2	Membre d'une entreprise familiale ou d'une exploitation agricole	27	0.6
3	Apprenti sous contrat ou en stage rémunéré	2	0.0
4	Elève, étudiant, en formation ou en stage non rémunéré	18	0.4
5	Chômeur (inscrit ou non à l'ANPE)	125	2.9
6	Retraité, retiré des affaires ou en préretraite	1122	25.7
7	En congé de maternité	9	0.2
8	En congé de paternité	1	0.0
9	En congé parental	28	0.6
10	En congé maladie longue durée ou en incapacité longue durée/permanente	60	1.4
11	Au foyer	240	5.5
12	Autre situation	16	0.4
	Ensemble	6534	100.0

Caractère PRIMAIRE

Filtre : where ea2_verifc='1';

CA2_ADEBCOH

Table : Repondant_V2

Année de début de vie de couple avec le conjoint cohabitant

		Effectifs	%
	Sans objet (personnes sans conjoint cohabitant ou toujours avec le même conjoint non cohabitant)	6079	
1950 à 2009	Année de début de vie en couple	454	99.8
9999	Ne sait pas	1	0.2
		-----	----
	ENSEMBLE DES MODALITES PREVUES	6534	100.0

Caractère PRIMAIRE Lien(s) amont :Q-CA2_ADEBCO

Champ : personnes ayant un conjoint cohabitant , différent de celui de 2005, ou le même mais avec lequel il ne cohabitait pas en 2005, ou sans conjoint en 2005

Filtre : where ea2_verifc='1' and (ca2_mmcjt='2' or (ca2_mmcjt='1' and v1_cb_rel='1') or ca2_mmcjt=' ');

CA2_ADEBREL

Table : Repondant_V2

Année de début de relation sérieuse avec le conjoint cohabitant actuel

		Effectifs	%
	Sans objet (Pas de conjoint cohabitant)	2160	
1900 à 2008	Année de début	4357	99.6
9999	Ne sait pas	17	0.4
		-----	----
	ENSEMBLE DES MODALITES PREVUES	6534	100.0

Caractère PRIMAIRE Lien(s) amont :Q-CA2_ADEBRE

Filtre : where ea2_verifc='1';

CA2_ADEBRES

Table : Repondant_V2

Année de début de résidence permanente en France pour ceux qui sont nés à l'étranger

		Effectifs	%
	Sans objet (Pas de conjoint cohabitant ou le même qu'en 2005 ou né en France)	6504	
1900 à 2008	Année de début de résidence en France	28	93.3
9999	Ne sait pas	2	6.7
		-----	----
	ENSEMBLE DES MODALITES PREVUES	6534	100.0

Caractère PRIMAIRE Lien(s) amont :Q-CA2_ADEBRES

Filtre : where ca2_lieunaisc='2';

CA2_AGEM

Table : Repondant_V2

Age du conjoint cohabitant du répondant calculé en différence de millésime (ou au 31 décembre 2005)

		Effectifs	%
	Sans objet (Pas de conjoint cohabitant)	2160	
15 à 110	Age	4374	100.0
		-----	----
	ENSEMBLE DES MODALITES PREVUES	6534	100.0

Numérique CALCULEE

Filtre : where ea2_verifc='1';

CA2_AGEMQ

Table : Repondant_V2

Age quinquennal du conjoint cohabitant du répondant calculé en différence de millésimes (ou au 31 décembre 2005)

		Effectifs	%
	Sans objet (Pas de conjoint cohabitant)	2160	
04	De 15 ans à moins de 20 ans	4	0.1
05	De 20 ans à moins de 25 ans	88	2.0
06	De 25 ans à moins de 30 ans	266	6.1
07	De 30 ans à moins de 35 ans	397	9.1
08	De 35 ans à moins de 40 ans	515	11.8
09	De 40 ans à moins de 45 ans	580	13.3
10	De 45 ans à moins de 50 ans	439	10.0
11	De 50 ans à moins de 55 ans	457	10.4
12	De 55 ans à moins de 60 ans	451	10.3
13	De 60 ans à moins de 65 ans	423	9.7
14	De 65 ans à moins de 70 ans	281	6.4
15	De 70 ans à moins de 75 ans	221	5.1
16	De 75 ans à moins de 80 ans	168	3.8
17	De 80 ans à moins de 85 ans	63	1.4
18	De 85 ans à moins de 90 ans	21	0.5
19	De 90 ans à moins de 95 ans		
	Ensemble	6534	100.0

Caractère CALCULEE

Age quinquennal à partir de MA_AGEMC

CA2_AGER

Table : Repondant_V2

Age du conjoint cohabitant du répondant en années révolues à la date d'enquête

		Effectifs	%
	Sans objet (Pas de conjoint cohabitant)	2160	
15 à 110	Age	4374	100.0
		-----	----
	ENSEMBLE DES MODALITES PREVUES	6534	100.0

Numérique CALCULEE

CA2_AGERQ

Table : Repondant_V2

Age quinquennal du conjoint cohabitant du répondant en années révolues à la date d'enquête

		Effectifs	%
	Sans objet (Pas de conjoint cohabitant)	2160	
04	De 15 ans à moins de 20 ans	4	0.1
05	De 20 ans à moins de 25 ans	92	2.1
06	De 25 ans à moins de 30 ans	279	6.4
07	De 30 ans à moins de 35 ans	392	9.0
08	De 35 ans à moins de 40 ans	520	11.9
09	De 40 ans à moins de 45 ans	583	13.3
10	De 45 ans à moins de 50 ans	438	10.0
11	De 50 ans à moins de 55 ans	448	10.2
12	De 55 ans à moins de 60 ans	453	10.4
13	De 60 ans à moins de 65 ans	423	9.7
14	De 65 ans à moins de 70 ans	273	6.2
15	De 70 ans à moins de 75 ans	220	5.0
16	De 75 ans à moins de 80 ans	170	3.9
17	De 80 ans à moins de 85 ans	59	1.3
18	De 85 ans à moins de 90 ans	20	0.5
19	De 90 ans à moins de 95 ans		
	Ensemble	6534	100.0

Caractère CALCULEE

Age quinquennal à partir de ca2_ager

CA2_AMARPAC

Table : Repondant_V2

Année du mariage ou Pacs

		Effectifs	%
	Sans objet (Pas de conjoint cohabitant, ou ni marié ni pacsé)	6195	
1950 à 2008	Année du mariage ou du pacs	339	100.0
		-----	----
	ENSEMBLE DES MODALITES PREVUES	6534	100.0

Caractère PRIMAIRE Lien(s) amont :Q-CA2_AMARPAC

Filtre : where ca2_marie='1' or ca2_pacs='1';

CA2_ANAISC

Table : Repondant_V2

Année de naissance du conjoint cohabitant du répondant

		Effectifs	%
	Sans objet (Pas de conjoint cohabitant)	2160	
1900 à 1990	Année de naissance	4374	100.0
		-----	----
	ENSEMBLE DES MODALITES PREVUES	6534	100.0

Numérique PRIMAIRE Lien(s) amont :Q-ANAIS2

Filtre : where ea2_verifc='1';

CA2_CORES

Table : Repondant_V2

Cohabitation permanente ou non

		Effectifs	%
	Sans objet (Pas de conjoint cohabitant)	2160	
1	Ensemble en permanence	4300	98.3
2	Une partie de la semaine séparément	61	1.4
3	Une partie de l'année séparément	8	0.2
4	Autre	5	0.1
	Ensemble	6534	100.0

Caractère PRIMAIRE Lien(s) amont :Q-CA2_CORES

Filtre : where ea2_verifc='1';

CA2_CORESFREQ

Table : Repondant_V2

Durée de la cohabitation dans l'année

		Effectifs	%
	Sans objet (pas de conjoint cohabitant ou réside en permanence avec son conjoint)	6460	
1	Le quart du temps	33	44.6
2	La moitié du temps	21	28.4
3	les trois quarts du temps	20	27.0
	Ensemble	6534	100.0

Caractère PRIMAIRE Lien(s) amont :Q-CA2_CORESFREQ

Filtre : where ca2_cores in ('2','3','4');

CA2_DIPLOME

Table : Repondant_V2

Diplôme le plus élevé obtenu par le nouveau conjoint cohabitant

		Effectifs	%
	Sans objet (Pas de conjoint cohabitant ou le même qu'en 2005 âgé de 40 ans ou plus)	5167	
1	Aucun diplôme	95	6.9
2	CEP (certificat d'études primaires) ou diplôme étranger de même niveau	6	0.4
3	Brevet des collèges, BEPC, brevet élémentaire ou diplôme étranger de même niveau	51	3.7
4	CAP, BEP ou diplôme de ce niveau	327	23.9
5	Baccalauréat technologique ou professionnel ou diplôme de ce niveau	180	13.2
6	Baccalauréat général (séries A, B, C, D, E, ES, L, S), brevet supérieur, capacité en droit, DAEU, ou diplôme étranger de même niveau	101	7.4
7	Diplôme de niveau Bac+2	226	16.5
8	Diplôme de niveau supérieur à Bac+2	372	27.2
9	Ne sait pas	9	0.7
	Ensemble	6534	100.0

Caractère PRIMAIRE Lien(s) amont :Q-CA2_DIPLOME

Champ : un conjoint cohabitant et pas de conjoint en 2005 ou un conjoint différent en 2005, ou le même conjoint de moins de 40 ans

Filtre : where ea2_verifc='1' and (((v1_ea_verifc='2' and v1_cb_rel ne '1') or ca2_mmcjt='2')
or (ca2_mmcjt='1' and ca2_ager<40));

CA2_DIPLOME_2

Table : Repondant_V2

Diplôme du conjoint cohabitant de 2008 après imputation des valeurs de 2005

		Effectifs	%
	Sans objet (Pas de conjoint cohabitant)	2160	
1	Aucun diplôme	452	10.3
2	CEP (certificat d'études primaires) ou diplôme étranger de même niveau	420	9.6
3	Brevet des collèges, BEPC, brevet élémentaire ou diplôme étranger de même niveau	311	7.1
4	CAP, BEP ou diplôme de ce niveau	1218	27.8
5	Baccalauréat technologique ou professionnel ou diplôme de ce niveau	347	7.9
6	Baccalauréat général (séries A, B, C, D, E, ES, L, S), brevet supérieur, capacité en droit, DAEU, ou diplôme étranger de même niveau	279	6.4
7	Diplôme de niveau Bac+2	467	10.7
8	Diplôme de niveau supérieur à Bac+2	838	19.2
9	Ne sait pas	42	1.0
	Ensemble	6534	100.0

Caractère CALCULEE

Lien(s) amont :CA2_DIPLOME

Détermination :

if ea2_verifc="1" and v1_ea_verifc="1" and ca2_mmcjt="1" and ca2_agem>=40 and ca2_diplome="" then ca2_diplome_2=ca_diplome ;

else if ea2_verifc="1" and v1_cb_rel="1" and ca2_mmcjt="1" and ca2_agem>=40 then ca2_diplome_2=cb_diplome;

else ca2_diplome_2=ca2_diplome;

Filtre : where ea2_verifc='1';

CA2_DIPLOMED

Table : Repondant_V2

Diplôme détaillé du nouveau conjoint cohabitant

		Effectifs	%
	Sans objet (Pas de conjoint cohabitant ou le même qu'en 2005 âgé de 40 ans ou plus)	5167	
11	Pas de scolarisation	6	0.4
12	Scolarité en école primaire	11	0.8
13	Scolarité au collège (de la 6 ^e à la 3 ^e)	37	2.7
14	Scolarité au-delà du collège	39	2.9
15	Aucun diplôme, sans autre indication	2	0.1
20	CEP (certificat d'études primaires) ou diplôme étranger de même niveau	6	0.4
30	Brevet des collèges, BEPC, brevet élémentaire ou diplôme étranger de même niveau	51	3.7
41	CAP, CAPA, mention complémentaire au CAP	149	10.9
42	BEP, BEPA, mention complémentaire au BEP	124	9.1
43	Autres diplômes et titres de niveau CAP ou BEP : brevet de compagnon, aide soignante, auxiliaire de vie, titre AFPA 1er degré#	12	0.9
44	CAP, BEP ou diplôme de ce niveau sans autre indication	42	3.1
51	Brevet professionnel ou de technicien, BEA, BEC, BEI, BEH, BSEC	18	1.3
52	Baccalauréat professionnel	85	6.2
53	Baccalauréat technologique (séries F, G, H, SMS, STI, STL, STT)	56	4.1
54	Baccalauréat technologique ou professionnel ou diplôme de ce niveau, sans autre indication	21	1.5
60	Baccalauréat général (séries A, B, C, D, E, ES, L, S), brevet supérieur, capacité en droit, DAEU, ou diplôme étranger de même niveau	101	7.4
71	Diplôme de 1 ^{er} cycle universitaire	20	1.5
72	BTS, DUT ou équivalent	172	12.6
73	Diplôme des professions sociales et de la santé de niveau bac+2 (infirmière,#)	22	1.6
74	Diplôme de niveau Bac + 2, sans autre indication	12	0.9
81	Diplôme de 2 ^e cycle universitaire	129	9.4
82	Diplôme d'ingénieur, d'une grande école	64	4.7
83	Diplôme de 3 ^e cycle universitaire, doctorat (médecine, pharmacie, dentaire)	117	8.6
84	Autre doctorat de 3 ^e cycle universitaire hors professions de santé	17	1.2
85	Diplôme de niveau supérieur à Bac + 2, sans autre indication	45	3.3
99	Ne sait pas	9	0.7
	Ensemble	6534	100.0

Caractère CALCULEE Lien(s) amont :Q-CA2_DIPLOM1E,Q-CA2_DIPLOM2E,Q-CA2_DIPLOM3E,Q-CA2_DIPLOM4E,Q-CA2_SCOLARITE

Attention : modification des modalités 83-84-85 par rapport à la 1^{ère} vague

Champ : un conjoint cohabitant et pas de conjoint en 2005 ou un conjoint différent en 2005, ou le même conjoint de moins de 40 ans

Filtre : where ea2_verifc='1' and (((v1_ea_verifc='2' and v1_cb_rel ne '1') or ca2_mmcjt='2') or (ca2_mmcjt='1' and ca2_ager<40));

CA2_DIPLOMED_2

Table : Repondant_V2

Diplôme détaillé du conjoint cohabitant de 2008 après imputation des valeurs de 2005

		Effectifs	%
	Sans objet (Pas de conjoint cohabitant ou le même qu'en 2005 âgé de 40 ans ou plus)	2160	
11	Pas de scolarisation	23	0.5
12	Scolarité en école primaire	198	4.5
13	Scolarité au collège (de la 6 ^e à la 3 ^e)	144	3.3
14	Scolarité au-delà du collège	78	1.8
15	Aucun diplôme, sans autre indication	9	0.2
20	CEP (certificat d'études primaires) ou diplôme étranger de même niveau	420	9.6
30	Brevet des collèges, BEPC, brevet élémentaire ou diplôme étranger de même niveau	311	7.1
41	CAP, CAPA, mention complémentaire au CAP	577	13.2
42	BEP, BEPA, mention complémentaire au BEP	312	7.1
43	Autres diplômes et titres de niveau CAP ou BEP : brevet de compagnon, aide soignante, auxiliaire de vie, titre AFPA 1er degré#	56	1.3
44	CAP, BEP ou diplôme de ce niveau sans autre indication	273	6.2
51	Brevet professionnel ou de technicien, BEA, BEC, BEI, BEH, BSEC	52	1.2
52	Baccalauréat professionnel	117	2.7
53	Baccalauréat technologique (séries F, G, H, SMS, STI, STL, STT)	115	2.6
54	Baccalauréat technologique ou professionnel ou diplôme de ce niveau, sans autre indication	63	1.4
60	Baccalauréat général (séries A, B, C, D, E, ES, L, S), brevet supérieur, capacité en droit, DAEU, ou diplôme étranger de même niveau	279	6.4
71	Diplôme de 1er cycle universitaire	53	1.2
72	BTS, DUT ou équivalent	304	7.0
73	Diplôme des professions sociales et de la santé de niveau bac+2 (infirmière,#)	62	1.4
74	Diplôme de niveau Bac + 2, sans autre indication	48	1.1
81	Diplôme de 2 ^e cycle universitaire	231	5.3
82	Diplôme d'ingénieur, d'une grande école	156	3.6
83	Diplôme de 3 ^e cycle universitaire (y compris médecine, pharmacie, dentaire), doctorat	306	7.0
84	Diplôme de niveau supérieur à Bac + 2, sans autre indication	145	3.3
99	Ne sait pas	42	1.0
	Ensemble	6534	100.0

Caractère CALCULEE

Lien(s) amont :CA2_DIPLOMED

Attention : les modalités de diplômes supérieurs à Bac+2 (81 à 84) sont celles de la variable détaillée de diplôme de 2005, différentes de celles de ca2_diplomed

Détermination :

if ea2_verifc="1" and v1_ea_verifc="1" and ca2_mmcjt="1" and ca2_age<=40 and ca2_diplomed="" then ca2_diplomed_2=ca_diplomed ;

else if ea2_verifc="1" and v1_cb_rel="1" and ca2_mmcjt="1" and ca2_age<=40 then ca2_diplomed_2=cb_diplomed;

else ca2_diplomed_2=ca2_diplomed;

Filtre : where ea2_verifc='1';

CA2_ FORMATION

Table : Repondant_V2

Discipline du diplôme le plus élevé du conjoint du répondant (conjoint cohabitant) : code regroupé

		Effectifs	%
	Sans objet (Pas de conjoint cohabitant ou le même qu'en 2005 âgé de 40 ans ou plus ou pas de diplôme) ou echec à la codification assistée	5269	
10	Formations générales	68	5.4
11	Mathématiques et sciences	60	4.7
12	Sciences humaines	102	8.1
13	Lettres et arts	71	5.6
20	Spécialité pluritechnologiques de la production	16	1.3
21	Agriculture, pêche, forêt et espaces verts	29	2.3
22	Transformations	83	6.6
23	Génie civil, construction, bois	75	5.9
24	Matériaux souples	18	1.4
25	Mécanique, électricité, électronique	182	14.4
30	Spécialités plurivalentes des services		
31	Echanges et gestion	250	19.8
32	Communication et information	107	8.5
33	Services aux personnes	175	13.8
34	Services à la collectivité	23	1.8
41	Domaines des capacités individuelles		
42	Domaines des activités quotidiennes et des loisirs		
99	Ne sait pas	6	0.5
	Ensemble	6534	100.0

Caractère CALCULEE Lien(s) amont :Q-CA2_DISCIPLIN1,Q-CA2_DISCIPLINE

Filter : where ca2_diplome not in ('1','');

CA2_ISCED

Table : Repondant_V2

Diplôme le plus élevé obtenu par le nouveau conjoint cohabitant (dans la nomenclature ISCED)

		Effectifs	%
	Sans objet (Pas de conjoint cohabitant ou le même qu'en 2005 âgé de 40 ans ou plus)	5167	
0	Enseignement préprimaire	6	0.4
1-2	Enseignement primaire et premier cycle de l'enseignement secondaire	146	10.7
3	Second cycle de l'enseignement secondaire	608	44.5
5	Enseignement supérieur y compris doctorat 3ème cycle santé	581	42.5
6	Doctorat 3ème cycle hors santé	17	1.2
9	Ne sait pas	9	0.7
	Ensemble	6534	100.0

Caractère PRIMAIRE

Lien(s) amont :CA2_DIPLOMED

Champ et filtre : voir ca2_diplomed

CA2_ISCED_2

Table : Repondant_V2

Diplôme du conjoint cohabitant de 2008 après imputation des valeurs de 2005 (dans la nomenclature ISCED)

		Effectifs	%
	Sans objet (Pas de conjoint cohabitant ou le même qu'en 2005 âgé de 40 ans ou plus)	2160	
0	Enseignement préprimaire	23	0.5
1-2	Enseignement primaire et premier cycle de l'enseignement secondaire	1160	26.5
3	Second cycle de l'enseignement secondaire	1844	42.2
5-6	Enseignement supérieur	1305	29.8
9	Ne sait pas	42	1.0
	Ensemble	6534	100.0

Caractère PRIMAIRE

Lien(s) amont : CA2_DIPLOMED_2

Champ et filtre : voir ca2_diplomed_2

CA2_ISCEDD

Table : Repondant_V2

Diplôme du nouveau conjoint cohabitant (détaillé dans la nomenclature ISCED)

		Effectifs	%
	Sans objet (Pas de conjoint cohabitant ou le même qu'en 2005 âgé de 40 ans ou plus)	5167	
0	Enseignement préprimaire	6	0.4
1-2	Enseignement primaire et premier cycle de l'enseignement secondaire	146	10.7
3a	Niveau 3a	157	11.5
3b	Niveau 3b	85	6.2
3c	Niveau 3c	366	26.8
5a	Niveau 5a	375	27.4
5b	Niveau 5b	206	15.1
6	Niveau 6	17	1.2
9	Ne sait pas	9	0.7
	Ensemble	6534	100.0

Caractère CALCULEE

Lien(s) amont : CA2_DIPLOMED

Champ et filtre : voir ca2_diplomed

CA2_ISCEDD_2

Table : Repondant_V2

Diplôme du conjoint cohabitant de 2008 après imputation des valeurs de 2005 (détaillé dans la nomenclature ISCED)

		Effectifs	%
	Sans objet (Pas de conjoint cohabitant ou le même qu'en 2005 âgé de 40 ans ou plus)	2160	
0	Enseignement préprimaire	23	0.5
1-2	Enseignement primaire et premier cycle de l'enseignement secondaire	1160	26.5
3a	Niveau 3a	394	9.0
3b	Niveau 3b	117	2.7
3c	Niveau 3c	1333	30.5
5a-6	Niveau 5a ou niveau 6	891	20.4
5b	Niveau 5b	414	9.5
9	Ne sait pas	42	1.0
	Ensemble	6534	100.0

Caractère CALCULEE

Lien(s) amont : CA2_DIPLOMED_2

Champ et filtre : voir ca2_diplomed_2

CA2_LIEUNAISC

Table : Repondant_V2

Le conjoint est-il né en France

		Effectifs	%
	Sans objet (Pas de conjoint cohabitant ou le même qu'en 2005)	6268	
1	Oui	236	88.7
2	Non	30	11.3
	Ensemble	6534	100.0

Caractère PRIMAIRE Lien(s) amont :Q-CA2_LIEUNAISC

Filtre : where ea2_verifc='1' and ca2_mmct ne '1';

CA2_MARIE

Table : Repondant_V2

Situation matrimoniale légale avec le conjoint cohabitant

		Effectifs	%
	Sans objet	5342	
1	Oui	203	17.0
2	Non	989	83.0
	Ensemble	6534	100.0

Caractère PRIMAIRE Lien(s) amont :Q-CA2_MARIE

*Champ : conjoint cohabitant de sexe différent et pas de conjoint en 2005 ou le même qu'en 2005 mais n'était pas marié en 2005**Filtre : where (ea2_verifc='1' and (Ca2_mmct ne '1' or (ca2_mmct='1' and v1_ca_marie ne '1' and v1_cb_marie ne '1')))**and ma2_sexe ne ca2_sexec;*

CA2_MCORESD

Table : Repondant_V2

Début de la résidence alternée (mois)

		Effectifs	%
	Sans objet (pas de conjoint cohabitant ou réside en permanence avec son conjoint)	6460	
1 à 12	Mois de début de la résidence alternée	55	74.3
13	Hiver	6	8.1
14	Printemps	5	6.8
15	Été		
16	Automne	2	2.7
99	Ne sait pas	6	8.1
		-----	----
	ENSEMBLE DES MODALITES PREVUES	6534	100.0

Caractère PRIMAIRE Lien(s) amont :Q-CA2_MCORESD

Filtre : where ca2_cores in ('2','3','4');

CA2_MDEBCOH

Table : Repondant_V2

Mois de début de vie de couple avec le conjoint cohabitant

		Effectifs	%
	Sans objet (personnes sans conjoint cohabitant ou toujours avec le même conjoint non cohabitant)	6079	
1 à 12	Mois de début de vie en couple	403	88.6
13	Hiver	12	2.6
14	Printemps	11	2.4
15	Eté	10	2.2
16	Automne	8	1.8
99	Ne sait pas	11	2.4
		-----	----
	ENSEMBLE DES MODALITES PREVUES	6534	100.0

Caractère PRIMAIRE Lien(s) amont :Q-CA2_MDEBCO

Champ : personnes ayant un conjoint cohabitant , différent de celui de 2005, ou le même mais avec lequel il ne cohabitait pas en 2005, ou sans conjoint en 2005

Filtre : where ea2_verifc='1' and (ca2_mmcjt='2' or (ca2_mmcjt='1' and v1_cb_rel='1') or ca2_mmcjt=' ');

CA2_MDEBREL

Table : Repondant_V2

Mois de début de relation sérieuse avec le conjoint cohabitant actuel

		Effectifs	%
	Sans objet (Pas de conjoint cohabitant)	2160	
1 à 12	Mois de début	2874	65.7
13	Hiver	307	7.0
14	Printemps	333	7.6
15	Eté	405	9.3
16	Automne	192	4.4
99	Ne sait pas	263	6.0
		-----	----
	ENSEMBLE DES MODALITES PREVUES	6534	100.0

Caractère PRIMAIRE Lien(s) amont :Q-CA2_MDEBRE

Filtre : where ea2_verifc='1';

CA2_MMARPAC

Table : Repondant_V2

Mois du mariage ou Pacs

		Effectifs	%
	Sans objet (Pas de conjoint cohabitant, ou ni marié ni pacsé)	6195	
1 à 12	Mois du mariage ou du pacs	323	95.3
13	Hiver	2	0.6
14	Printemps	4	1.2
15	Eté	4	1.2
16	Automne	3	0.9
99	Ne sait pas	3	0.9
		-----	----
	ENSEMBLE DES MODALITES PREVUES	6534	100.0

Caractère PRIMAIRE Lien(s) amont :Q-CA2_MMARPAC

Filtre : where ca2_marie='1' or ca2_pacs='1';

CA2_MMCJT

Table : Repondant_V2

Même conjoint qu'en octobre 2005

		Effectifs	%
	Sans objet (Pas de conjoint à la première vague ou pas de conjoint cohabitant à la 2ème vague)	2356	
1	Oui	4108	98.3
2	Non	70	1.7
	Ensemble	6534	100.0

Caractère PRIMAIRE Lien(s) amont :Q-CA2_MMCJT

Filtre : where ea2_verifc='1' and (v1_ea_verifc='1' or v1_cb_rel='1');

CA2_MNAISC

Table : Repondant_V2

Mois de naissance du conjoint cohabitant du répondant

		Effectifs	%
	Sans objet (Pas de conjoint cohabitant)	2160	
1 à 12	Mois de naissance	4374	100.0
		-----	----
	ENSEMBLE DES MODALITES PREVUES	6534	100.0

Numérique PRIMAIRE Lien(s) amont :Q-MNAIS2

CA2_NATCONC

Table : Repondant_V2

Nationalité condensée

		Effectifs	%
	Sans objet (Pas de conjoint cohabitant)	2160	
1	Français(e) de naissance, y compris par réintégration ?	4018	91.9
2	Français(e) par naturalisation, mariage, déclaration ou option à sa majorité ?	165	3.8
3	Etranger(e) ?	178	4.1
4	Apatride ?		
13	Français(e) de naissance, y compris par réintégration et étranger(e) ?	3	0.1
23	Français(e) par naturalisation, mariage, déclaration ou option à sa majorité et étranger(e) ?	10	0.2
	Ensemble	6534	100.0

Caractère PRIMAIRE Lien(s) amont :Q-CA2_NATCONC

Filtre : where ea2_verifc='1';

CA2_NATIOR

Table : Repondant_V2

Nationalité du conjoint cohabitant (variable regroupée)

		Effectifs	%
	Sans objet (Pas de conjoint cohabitant)	2160	
01	Nationalité française	4187	95.7
02	Nationalité d'un autre pays de l'UE à 25	87	2.0
03	Nationalité d'un autre pays d'Europe	23	0.5
04	Nationalité d'un pays du Maghreb	42	1.0
05	Nationalité d'un autre pays d'Afrique	21	0.5
06	Autre nationalité	14	0.3
97	Apatride		
	Ensemble	6534	100.0

Caractère CALCULEE Lien(s) amont :Q-CA2_NATCONC,Q-CA2_NATDETC

DETERMINATION : les conjoints ayant une double nationalité (française et étrangère) sont ici classés dans les étrangers

Filtre : where ea2_verifc='1';

CA2_PACS

Table : Repondant_V2

Etablissement d'un Pacs avec le conjoint cohabitant

		Effectifs	%
	Sans objet	5505	
1	Oui	136	13.2
2	Non	893	86.8
8	Refus		
	Ensemble	6534	100.0

Caractère PRIMAIRE Lien(s) amont :Q-CA2_PACS

Champ : répondant et conjoint cohabitant non mariés ou de même sexe

Filtre : where CA2_marie='2' or ma2_sexe=ca2_sexec;

CA2_PNAISR

Table : Repondant_V2

Pays de naissance du nouveau conjoint cohabitant

		Effectifs	%
	Sans objet (Pas de conjoint cohabitant ou le même qu'en 2005)	6268	
01	France	237	89.1
02	Autre pays de l'UE à 25	4	1.5
03	Autres pays d'Europe	2	0.8
04	Maghreb	10	3.8
05	Reste de l'Afrique	8	3.0
06	Autres	5	1.9
	Ensemble	6534	100.0

Caractère CALCULEE Lien(s) amont :Q-CA2_LIEUNAISC,Q-CA2_PAYSNAISC

Filtre : where ea2_verifc='1' and ca2_mmcjt ne '1';

CA2_RENC

Table : Repondant_V2

Première rencontre avec le conjoint actuel cohabitant

		Effectifs	%
	Sans objet (Pas de conjoint cohabitant)	2160	
1	Chez des amis, voisins	969	22.2
2	En discothèque, boîte de nuit	317	7.2
3	Au bal	518	11.8
4	À l'école, à l'université	386	8.8
5	Dans le cadre du travail	662	15.1
6	À une fête de famille	287	6.6
7	Dans un lieu public	475	10.9
8	En vacances	186	4.3
9	Dans le cadre d'une activité sportive, associative ou de loisir	253	5.8
10	Petites annonces écrites	15	0.3
11	Internet	55	1.3
12	Agence matrimoniale	15	0.3
13	Speed Dating, etc.		
14	Autres	236	5.4
	Ensemble	6534	100.0

Caractère PRIMAIRE Lien(s) amont :Q-CA2_RENC

Filtre : where ea2_verifc='1';

CA2_SEXEC

Table : Repondant_V2

Sexe du du conjoint cohabitant du répondant

		Effectifs	%
	Sans objet (Pas de conjoint cohabitant)	2160	
1	Masculin	2358	53.9
2	Féminin	2016	46.1
	Ensemble	6534	100.0

Caractère PRIMAIRE Lien(s) amont :Q-SEXE2

CB2_ACT

Table : Repondant_V2

Activité du conjoint non cohabitant

		Effectifs	%
	Sans objet (Pas de conjoint non cohabitant)	6028	
1	Salarié ou indépendant	327	64.6
2	Membre d'une entreprise familiale ou d'une exploitation agricole	1	0.2
3	Apprenti sous contrat ou en stage rémunéré	1	0.2
4	Elève, étudiant, en formation ou en stage non rémunéré	46	9.1
5	Chômeur (inscrit ou non à l'ANPE)	29	5.7
6	Retraité, retiré des affaires ou en préretraite	88	17.4
9	En congé parental à plein temps	1	0.2
10	En congé maladie longue durée ou en incapacité longue durée/permanente	1	0.2
11	Au foyer	12	2.4
	Ensemble	6534	100.0

Caractère PRIMAIRE Lien(s) amont :Q-CB2_ACT

Filtre : where cb2_rel='1';

CB2_ADEBREL

Table : Repondant_V2

Année de début de la relation avec le conjoint non cohabitant

		Effectifs	%
	Sans objet (Pas de conjoint non cohabitant ou le même qu'en 2005)	6200	
2005 à 2008	Année de début	330	98.8
9999	Ne sait pas	4	1.2
		-----	----
	ENSEMBLE DES MODALITES PREVUES	6534	100.0

Caractère PRIMAIRE Lien(s) amont :Q-CB2_ADEBREL

Filtre : where cb2_rel='1' and cb2_mmcjt ne '1';

CB2_ADEBRES

Table : Repondant_V2

Année d'arrivée en France du conjoint non cohabitant

		Effectifs	%
	Sans objet (Pas de conjoint non cohabitant ou conjoint non cohabitant pas né à l'étranger)	6495	
0	Ne réside pas en France de manière permanente	12	30.8
1900 à 2008	Année d'arrivée en France	25	64.1
9999	Ne sait pas	2	5.1
		-----	----
	ENSEMBLE DES MODALITES PREVUES	6534	100.0

Caractère PRIMAIRE Lien(s) amont :Q-CB2_ADEBRES

Filtre : where cb2_lieunaisc='2';

CB2_ADEBVC

Table : Repondant_V2

Durée de cohabitation avec le conjoint non cohabitant : année de début

		Effectifs	%
	Sans objet (n'a jamais vécu avec son conjoint non cohabitant)	6423	
1900 à 2010	Année du début de la cohabitation	110	99.1
9999	Ne sait pas	1	0.9
		-----	----
	ENSEMBLE DES MODALITES PREVUES	6534	100.0

Caractère PRIMAIRE Lien(s) amont :Q-CB2_ADEBVC

Filtre : where CB2_DJVIECOU='1';

CB2_AFINREL

Table : Repondant_V2

Année de la fin de la relation avec le conjoint de 2005

		Effectifs	%
	Sans objet (Pas de conjoint non cohabitant en 2008 ou en 2005, ou conjoint non cohabitant actuel différent de celui de 2005)	6475	
2005 à 2008	Année de début de vie en couple	58	98.3
9999	Ne sait pas	1	1.7
		-----	----
	ENSEMBLE DES MODALITES PREVUES	6534	100.0

Caractère PRIMAIRE Lien(s) amont :Q-CB2_AFINREL

Filtre : where cb2_mmcjt='2' and v1_cb_rel='1';

CB2_AFINVC

Table : Repondant_V2

Durée de cohabitation avec le conjoint non cohabitant : année de fin

		Effectifs	%
	Sans objet (n'a jamais vécu avec son conjoint non cohabitant)	6423	
1900 à 2010	Année de la fin de la cohabitation	109	98.2
9999	Ne sait pas	2	1.8
		-----	----
	ENSEMBLE DES MODALITES PREVUES	6534	100.0

Caractère PRIMAIRE Lien(s) amont :Q-CB2_AFINVC

Filtre : where CB2_DJVIECOU='1';

CB2_AGEM

Table : Repondant_V2

Age du conjoint non cohabitant

		Effectifs	%
	Sans objet (Pas de conjoint non cohabitant)	6028	
14 à 110	Age du conjoint non cohabitant	501	99.0
999	Ne sait pas	5	1.0
		-----	----
	ENSEMBLE DES MODALITES PREVUES	6534	100.0

Numérique CALCULEE Lien(s) amont :Q-CB2_AGECJTNC

Détermination : Cb2_agem=2008-cb2_anaisc ou réponse à la question Q-cb2_agecjtnc si non-réponse à Q-cb2_anaisc;

Filtre : where Cb2_rel='1';

CB2_AGEMQ

Table : Repondant_V2

Age quinquennal du conjoint non cohabitant du répondant calculé en différence de millésimes (ou au 31 décembre 2008)

		Effectifs	%
	Sans objet (Pas de conjoint non cohabitant)	6028	
04	De 15 ans à moins de 20 ans	11	2.2
05	De 20 ans à moins de 25 ans	68	13.4
06	De 25 ans à moins de 30 ans	70	13.8
07	De 30 ans à moins de 35 ans	42	8.3
08	De 35 ans à moins de 40 ans	53	10.5
09	De 40 ans à moins de 45 ans	43	8.5
10	De 45 ans à moins de 50 ans	44	8.7
11	De 50 ans à moins de 55 ans	43	8.5
12	De 55 ans à moins de 60 ans	34	6.7
13	De 60 ans à moins de 65 ans	36	7.1
14	De 65 ans à moins de 70 ans	24	4.7
15	De 70 ans à moins de 75 ans	18	3.6
16	De 75 ans à moins de 80 ans	9	1.8
17	De 80 ans à moins de 85 ans	6	1.2
18	De 85 ans à moins de 90 ans		
99	Ne sait pas	5	1.0
	Ensemble	6534	100.0

Caractère CALCULEE

Lien(s) amont :CB2_AGEM

Age quinquennal à partir de CB2_AGEM

CB2_AMARPAC

Table : Repondant_V2

Année du mariage ou du Pacs avec le conjoint non cohabitant

		Effectifs	%
	Sans objet (Pas de conjoint cohabitant, ou ni marié ni pacsé)	6525	
1999 à 2008	Année du mariage ou du Pacs	9	100.0
	ENSEMBLE DES MODALITES PREVUES	6534	100.0

Caractère PRIMAIRE Lien(s) amont :Q-CB2_AMARPAC

Filtre : where CB2_marie='1' or CB2_pacs='1';

CB2_ANAISC

Table : Repondant_V2

Année de naissance du conjoint non cohabitant

		Effectifs	%
	Sans objet (Pas de conjoint non cohabitant)	6028	
1900 à 1993	Année de naissance	501	99.0
9999	Ne sait pas	5	1.0
		-----	----
	ENSEMBLE DES MODALITES PREVUES	6534	100.0

Caractère CALCULEE Lien(s) amont :Q-CB2_ANAISC

*Filtre : where cb2_rel='1';**Imputation dans Blaise des données de 2005 lorsque le conjoint est le même*

CB2_DIPLOME

Table : Repondant_V2

Diplôme le plus élevé du conjoint non cohabitant

		Effectifs	%
	Sans objet (Pas de conjoint non cohabitant)	6028	
1	Aucun diplôme	30	5.9
2	CEP (certificat d'études primaires) ou diplôme étranger de même niveau	22	4.3
3	Brevet des collèges, BEPC, brevet élémentaire ou diplôme étranger de même niveau	20	4.0
4	CAP, BEP ou diplôme de ce niveau	83	16.4
5	Baccalauréat technologique ou professionnel ou diplôme de ce niveau	45	8.9
6	Baccalauréat général (séries A, B, C, D, E, ES, L, S), brevet supérieur, capacité en droit, DAEU, ou diplôme étranger de même niveau	44	8.7
7	Diplôme de niveau Bac+2	75	14.8
8	Diplôme de niveau supérieur à Bac+2	129	25.5
9	Ne sait pas	58	11.5
	Ensemble	6534	100.0

Caractère PRIMAIRE Lien(s) amont :Q-CB2_DIPLOME

Filtre : where cb2_rel='1';

CB2_DIPLOMED

Table : Repondant_V2

Diplôme le plus élevé détaillé du conjoint non cohabitant

		Effectifs	%
	Sans objet (Pas de conjoint non cohabitant)	6028	
11	Pas de scolarisation	1	0.2
12	Scolarité en école primaire	11	2.2
13	Scolarité au collège (de la 6 ^e à la 3 ^e)	12	2.4
14	Scolarité au-delà du collège	5	1.0
15	Aucun diplôme, sans autre indication	1	0.2
20	CEP (certificat d'études primaires) ou diplôme étranger de même niveau	22	4.3
30	Brevet des collèges, BEPC, brevet élémentaire ou diplôme étranger de même niveau	20	4.0
41	CAP, CAPA, mention complémentaire au CAP	45	8.9
42	BEP, BEPA, mention complémentaire au BEP	22	4.3
43	Autres diplômes et titres de niveau CAP ou BEP : brevet de compagnon, aide soignante, auxiliaire de vie, titre AFPA 1er degré#	5	1.0
44	CAP, BEP ou diplôme de ce niveau sans autre indication	11	2.2
51	Brevet professionnel ou de technicien, BEA, BEC, BEI, BEH, BSEC	7	1.4
52	Baccalauréat professionnel	19	3.8
53	Baccalauréat technologique (séries F, G, H, SMS, STI, STL, STT)	16	3.2
54	Baccalauréat technologique ou professionnel ou diplôme de ce niveau, sans autre indication	3	0.6
60	Baccalauréat général (séries A, B, C, D, E, ES, L, S), brevet supérieur, capacité en droit, DAEU, ou diplôme étranger de même niveau	44	8.7
71	Diplôme de 1er cycle universitaire	11	2.2
72	BTS, DUT ou équivalent	46	9.1
73	Diplôme des professions sociales et de la santé de niveau bac+2 (infirmière,#)	8	1.6
74	Diplôme de niveau Bac + 2, sans autre indication	10	2.0
81	Diplôme de 2 ^e cycle universitaire	46	9.1
82	Diplôme d'ingénieur, d'une grande école	18	3.6
83	Diplôme de 3 ^e cycle universitaire (DES, DESS, DEA, Master), doctorat (médecine, pharmacie, dentaire)	34	6.7
84	Autre doctorat de 3 ^e cycle universitaire hors profession de la santé	11	2.2
85	Diplôme de niveau supérieur à Bac + 2, sans autre indication	20	4.0
99	Ne sait pas	58	11.5
	Ensemble	6534	100.0

Caractère CALCULEE Lien(s) amont :Q-CB2_DIPLOM1E,Q-CB2_DIPLOM2E,Q-CB2_DIPLOM3E,Q-CB2_DIPLOM4E,Q-CB2_SCOLARITE

Attention : modification des modalités 83-84-85 par rapport à la 1^{ère} vague

Filtre : where cb2_rel='1';

CB2_DJVIECOU

Table : Repondant_V2

Cohabitation avec le conjoint non cohabitant

		Effectifs	%
	Sans objet (pas de conjoint non cohabitant)	6028	
1	Oui	111	21.9
2	Non	395	78.1
	Ensemble	6534	100.0

Caractère PRIMAIRE Lien(s) amont :Q-CB2_DJVIECOU

Filtre : where cb2_rel='1';

CB2_DURMCJT

Table : Repondant_V2

Durée en minutes du trajet pour aller chez le conjoint non cohabitant

		Effectifs	%
	Sans objet (Pas de conjoint non cohabitant)	6028	
0 à 3000	Durée en minutes	502	99.2
9999	Ne sait pas	4	0.8
		-----	----
	ENSEMBLE DES MODALITES PREVUES	6534	100.0

Numérique CALCULEE Lien(s) amont :Q-CB2_NBHCJT,Q-CB2_NBMCJT

_filtre : where cb2_rel='1';

CB2_FORMATION

Table : Repondant_V2

Discipline du diplôme le plus élevé du conjoint du répondant (conjoint non cohabitant) : code regroupé

		Effectifs	%
	Sans objet (Pas de conjoint non cohabitant ou pas de diplôme pour le conjoint) ou echec à la codification assistée	6060	
10	Formations générales	68	14.3
11	Mathématiques et sciences	23	4.9
12	Sciences humaines	37	7.8
13	Lettres et arts	22	4.6
20	Spécialité pluritechnologiques de la production	3	0.6
21	Agriculture, pêche, forêt et espaces verts	8	1.7
22	Transformations	16	3.4
23	Génie civil, construction, bois	30	6.3
24	Matériaux souples	2	0.4
25	Mécanique, électricité, électronique	49	10.3
30	Spécialités plurivalentes des services		
31	Echanges et gestion	74	15.6
32	Communication et information	32	6.8
33	Services aux personnes	65	13.7
34	Services à la collectivité	6	1.3
41	Domaines des capacités individuelles		
42	Domaines des activités quotidiennes et des loisirs		
99	Ne sait pas	39	8.2
	Ensemble	6534	100.0

Caractère CALCULEE Lien(s) amont :Q-CB2_DISCIPLIN1,Q-CB2_DISCIPLINE

_filtre : where cb2_diplome not in ('1',' ');

CB2_FQAV

Table : Repondant_V2

Fréquence annuelle avec laquelle le répondant voit le conjoint non cohabitant

		Effectifs	%
	Sans objet (Pas de conjoint non cohabitant)	6028	
0 à 500	Nombre de fois	502	99.2
999	Ne sait pas	4	0.8
		-----	----
	ENSEMBLE DES MODALITES PREVUES	6534	100.0

Numérique CALCULEE Lien(s) amont :Q-CB2_FREQV,Q-CB2_SMAV

_filtre : where cb2_rel='1';

CB2_HANDIC

Table : Repondant_V2

Le conjoint non cohabitant a-t-il un handicap

		Effectifs	%
	Sans objet (Pas de conjoint non cohabitant)	6028	
1	Oui	24	4.7
2	Non	482	95.3
	Ensemble	6534	100.0

Caractère PRIMAIRE Lien(s) amont :Q-CB2_HANDIC

_filtre : where cb2_rel='1';

CB2_ISCED

Table : Repondant_V2

Diplôme le plus élevé du conjoint non cohabitant (dans la nomenclature ISCED)

		Effectifs	%
	Sans objet (Pas de conjoint non cohabitant)	6028	
0	Enseignement préprimaire	1	0.2
1-2	Enseignement primaire et premier cycle de l'enseignement secondaire	71	14.0
3	Second cycle de l'enseignement secondaire	172	34.0
5	Enseignement supérieur	193	38.1
6	Doctorat 3ème cycle hors santé	11	2.2
9	Ne sait pas	58	11.5
	Ensemble	6534	100.0

Caractère PRIMAIRE

Lien(s) amont :CB2_DIPLOMED

Champ et filtre : voir cb2_diplomed

CB2_ISCEDD

Table : Repondant_V2

Diplôme le plus élevé du conjoint non cohabitant (détaillé dans la nomenclature ISCED)

		Effectifs	%
	Sans objet (Pas de conjoint non cohabitant)	6028	
0	Enseignement préprimaire	1	0.2
1-2	Enseignement primaire et premier cycle de l'enseignement secondaire	71	14.0
3a	Niveau 3a	60	11.9
3b	Niveau 3b	19	3.8
3c	Niveau 3c	93	18.4
5a	Niveau 5a	129	25.5
5b	Niveau 5b	64	12.6
6	Niveau 6	11	2.2
9	Ne sait pas	58	11.5
	Ensemble	6534	100.0

Caractère CALCULEE

Lien(s) amont :CB2_DIPLOMED

Champ et filtre : voir cb2_diplomed

CB2_LIEUNAISC

Table : Repondant_V2

Conjoint non cohabitant né en France ou non

		Effectifs	%
	Sans objet (Pas de conjoint non cohabitant ou le même qu'en 2005)	6200	
1	Oui	294	88.0
2	Non	39	11.7
9	Ne sait pas	1	0.3
	Ensemble	6534	100.0

Caractère PRIMAIRE Lien(s) amont :Q-CB2_LIEUNAISC

Filtre : where cb2_rel='1' and cb2_mmcjt ne '1';

CB2_MARIE

Table : Repondant_V2

Marié ou non avec conjoint non cohabitant

		Effectifs	%
	Sans objet	6059	
1	Oui	5	1.1
2	Non	470	98.9
	Ensemble	6534	100.0

Caractère PRIMAIRE Lien(s) amont :Q-CB2_MARIE

Champ : conjoint non cohabitant de sexe différent et pas de conjoint en 2005 ou le même qu'en 2005 mais n'était pas marié en 2005

Filtre : where (cb2_rel='1' and (Cb2_mmcjt ne '1' or (cb2_mmcjt='1' and v1_ca_marie ne '1' and v1_cb_marie ne '1')))

and ma2_sexe ne cb2_sexec;

CB2_MDEBREL

Table : Repondant_V2

Mois de début de la relation avec le conjoint non cohabitant

		Effectifs	%
	Sans objet (Pas de conjoint non cohabitant ou le même qu'en 2005)	6200	
1 à 12	Mois de début	252	75.4
13	Hiver	11	3.3
14	Printemps	22	6.6
15	Eté	26	7.8
16	Automne	13	3.9
99	Ne sait pas	10	3.0
		-----	----
	ENSEMBLE DES MODALITES PREVUES	6534	100.0

Caractère PRIMAIRE Lien(s) amont :Q-CB2_MDEBREL

Filtre : where cb2_rel='1' and cb2_mmcjt ne '1';

CB2_MDEBVC

Table : Repondant_V2

Durée de cohabitation avec le conjoint non cohabitant : mois de début

		Effectifs	%
	Sans objet (n'a jamais vécu avec son conjoint non cohabitant)	6423	
1 à 12	Mois du début de la cohabitation	81	73.0
13	Hiver	6	5.4
14	Printemps	4	3.6
15	Eté	7	6.3
16	Automne	7	6.3
99	Ne sait pas	6	5.4
		-----	----
	ENSEMBLE DES MODALITES PREVUES	6534	100.0

Caractère PRIMAIRE Lien(s) amont :Q-CB2_MDEBVC

Filtre : where CB2_DJVIECOU='1';

CB2_MDVC

Table : Repondant_V2

Mode de vie du conjoint

		Effectifs	%
	Sans objet (Pas de conjoint non cohabitant)	6028	
1	Dans un domicile privé en dehors de chez les parents	392	77.5
2	Dans un domicile privé, chez les parents	97	19.2
3	Dans un logement particulièrement adapté au troisième âge (résidence avec services ou foyer semi-indépendant)	1	0.2
4	Dans une maison de retraite	3	0.6
5	Dans une résidence médicalisée	2	0.4
6	Dans un foyer pour travailleurs		
7	En caserne	3	0.6
8	Autre type de logement	7	1.4
9	Ne sait pas	1	0.2
	Ensemble	6534	100.0

Caractère PRIMAIRE Lien(s) amont :Q-CB2_MDVC

Filtre : where cb2_rel='1';

CB2_MFINREL

Table : Repondant_V2

Mois de la fin de la relation avec le conjoint de 2005

		Effectifs	%
	Sans objet (Pas de conjoint non cohabitant en 2008 ou en 2005, ou conjoint non cohabitant actuel différent de celui de 2005)	6475	
1 à 12	Mois de la fin de la relation	38	64.4
13	Hiver	6	10.2
14	Printemps	4	6.8
15	Eté	5	8.5
16	Automne	2	3.4
99	Ne sait pas	4	6.8
		-----	----
	ENSEMBLE DES MODALITES PREVUES	6534	100.0

Caractère PRIMAIRE Lien(s) amont :Q-CB2_MFINREL

Filtre : where cb2_mmcjt='2' and v1_cb_rel='1';

CB2_MFINVC

Table : Repondant_V2

Durée de cohabitation avec le conjoint non cohabitant : mois de fin

		Effectifs	%
	Sans objet (n'a jamais vécu avec son conjoint non cohabitant)	6423	
1 à 12	Mois de la fin de la cohabitation	88	79.3
13	Hiver	5	4.5
14	Printemps	4	3.6
15	Eté	2	1.8
16	Automne	5	4.5
99	Ne sait pas	7	6.3
		-----	----
	ENSEMBLE DES MODALITES PREVUES	6534	100.0

Caractère PRIMAIRE Lien(s) amont :Q-CB2_MFINVC

Filtre : where CB2_DJVIECOU='1';

CB2_MMARPAC

Table : Repondant_V2

Mois du mariage ou du Pacs avec le conjoint non cohabitant

		Effectifs	%
	Sans objet (Pas de conjoint non cohabitant, ou ni marié ni pacsé)	6525	
1 à 12	Mois du mariage ou du Pacs	8	88.9
13	Hiver	1	11.1
		-----	----
	ENSEMBLE DES MODALITES PREVUES	6534	100.0

Caractère PRIMAIRE Lien(s) amont :Q-CB2_MMARPAC

Filtre : where CB2_marie='1' or CB2_pacs='1';

CB2_MMCJT

Table : Repondant_V2

Conjoint non cohabitant : le même conjoint qu'en octobre 2005

		Effectifs	%
	Sans objet (Pas de conjoint non cohabitant ou pas de conjoint en 2005)	6254	
1	Oui	172	61.4
2	Non	107	38.2
9	Ne sait pas	1	0.4
	Ensemble	6534	100.0

Caractère PRIMAIRE Lien(s) amont :Q-CB2_MMCJT

Filtre : where cb2_rel='1' and (v1_ea_verific='1' or v1_cb_rel='1');

CB2_MNAISC

Table : Repondant_V2

Mois de naissance du conjoint non cohabitant

		Effectifs	%
	Sans objet (Pas de conjoint non cohabitant)	6030	
1 à 12	Mois de naissance	473	93.8
13	Hiver	4	0.8
14	Printemps	4	0.8
15	Eté	2	0.4
16	Automne	4	0.8
99	Ne sait pas	17	3.4
		-----	----
	ENSEMBLE DES MODALITES PREVUES	6534	100.0

Caractère CALCULEE Lien(s) amont :Q-CB2_MNAISC

Filtre : where cb2_rel='1';

Imputation dans Blaise des données de 2005 lorsque le conjoint est le même

CB2_NATCONC

Table : Repondant_V2

Nationalité condensée du conjoint non cohabitant

		Effectifs	%
	Sans objet (Pas de conjoint non cohabitant)	6028	
1	Français(e) de naissance, y compris par réintégration ?	469	92.7
2	Français(e) par naturalisation, mariage, déclaration ou option à sa majorité ?	6	1.2
3	Etranger(e) ?	28	5.5
4	Apatride ?	1	0.2
13	Français(e) de naissance, y compris par réintégration et étranger(e) ?		
23	Français(e) par naturalisation, mariage, déclaration ou option à sa majorité et étranger(e) ?		
99	Ne sait pas	2	0.4
	Ensemble	6534	100.0

Caractère PRIMAIRE Lien(s) amont :Q-CB2_NATCONC

Filtre : where cb2_rel='1';

CB2_NATIOR

Table : Repondant_V2

Nationalité du conjoint non cohabitant (variable regroupée)

		Effectifs	%
	Sans objet (Pas de conjoint non cohabitant)	6028	
01	Nationalité française	475	93.9
02	Nationalité d'un autre pays de l'UE à 25	7	1.4
03	Nationalité d'un autre pays d'Europe	4	0.8
04	Nationalité d'un pays du Maghreb	7	1.4
05	Nationalité d'un autre pays d'Afrique	8	1.6
06	Autre nationalité	2	0.4
97	Apatride	1	0.2
98	Refus		
99	Ne sait pas	2	0.4
	Ensemble	6534	100.0

Caractère CALCULEE Lien(s) amont :Q-CB2_NATCONC,Q-CB2_NATDETC

CB2_PACS

Table : Repondant_V2

Pacsé avec conjoint non cohabitant

		Effectifs	%
	Sans objet (Pas de conjoint non cohabitant ou marié)	6050	
1	Oui	4	0.8
2	Non	480	99.2
8	Refus		
9	Ne sait pas		
	Ensemble	6534	100.0

Caractère PRIMAIRE Lien(s) amont :Q-CB2_PACS

Filter : where cb2_rel='1' and (cb2_marie = '2' or cb2_sexec=ma2_sexe);

CB2_PNAISR

Table : Repondant_V2

Pays de naissance du conjoint non cohabitant (variable regroupée)

		Effectifs	%
	Sans objet (Pas de conjoint non cohabitant(CB2_REL<>1))	6200	
01	France	299	89.5
02	Autre pays de l'UE à 25	6	1.8
03	Autres pays d'Europe	4	1.2
04	Maghreb	9	2.7
05	Reste de l'Afrique	9	2.7
06	Autres	6	1.8
98	Refus		
99	Ne sait pas	1	0.3
	Ensemble	6534	100.0

Caractère CALCULEE Lien(s) amont :Q-CB2_LIEUNAISC,Q-CB2_PAYSNAISC

Filter : where cb2_rel='1' and cb2_mmcjt ne '1';

CB2_PQSEP

Table : Repondant_V2

Raison principale pour vivre séparés pour l'enquêté

		Effectifs	%
	Sans objet (Pas de conjoint non cohabitant ou ne vit pas séparément de son conjoint par choix)	6338	
1	Pour des raisons financières	6	3.1
2	Pour préserver mon indépendance	112	57.1
3	A cause des enfants	16	8.2
4	Je ne me sens pas encore prêt à cohabiter	43	21.9
5	Autre	19	9.7
	Ensemble	6534	100.0

Caractère PRIMAIRE Lien(s) amont :Q-CB2_PQSEP

Filtre : where cb2_separ in ('1','2');

CB2_PQSEPA

Table : Repondant_V2

Circonstances qui obligent les 2 conjoints à vivre séparés

		Effectifs	%
	Sans objet (Pas de conjoint non cohabitant ou ne vit pas séparément de son conjoint à cause des circonstances)	6274	
1	Pour des raisons professionnelles	99	38.1
2	Pour des raisons financières	40	15.4
3	Pour des questions de logement	32	12.3
4	En raison de l'état de santé du conjoint	6	2.3
5	À cause des enfants (les siens ou les vôtres)	24	9.2
6	A cause de problèmes juridiques	4	1.5
7	Votre conjoint a une autre famille	14	5.4
8	Autre	41	15.8
	Ensemble	6534	100.0

Caractère PRIMAIRE Lien(s) amont :Q-CB2_PQSEPA

Filtre : where cb2_separ='4';

CB2_PQSEPC

Table : Repondant_V2

Raison principale pour vivre séparés pour le conjoint

		Effectifs	%
	Sans objet (Pas de conjoint non cohabitant ou ne vit pas séparément de son conjoint par choix du conjoint)	6392	
1	Pour des raisons financières	7	4.9
2	Pour préserver son indépendance	71	50.0
3	A cause des enfants	17	12.0
4	Il ne se sent pas encore prêt à cohabiter	27	19.0
5	Autre	17	12.0
9	Ne sait pas	3	2.1
	Ensemble	6534	100.0

Caractère PRIMAIRE Lien(s) amont :Q-CB2_PQSEPC

Filtre : where cb2_separ in ('2','3');

CB2_RAISFIN

Table : Repondant_V2

Raison de la fin de la relation avec le conjoint de 2005

		Effectifs	%
	Sans objet (Pas de conjoint non cohabitant en 2008 ou en 2005, ou conjoint non cohabitant actuel différent de celui de 2005)	6475	
1	Rupture	59	100.0
2	Décès de votre conjoint		
	Ensemble	6534	100.0

Caractère PRIMAIRE Lien(s) amont :Q-CB2_RAISFIN

Filtre : where cb2_mmcjt='2' and v1_cb_rel='1';

CB2_REL

Table : Repondant_V2

Existence d'un conjoint non cohabitant

		Effectifs	%
	Sans objet (Le répondant a un conjoint cohabitant)	4374	
1	Oui	506	23.4
2	Non	1654	76.6
	Ensemble	6534	100.0

Caractère PRIMAIRE Lien(s) amont :Q-CB2_REL

Filtre : where ea2_verifc='2';

CB2_RELD

Table : Repondant_V2

Définition de la relation avec le conjoint non cohabitant

		Effectifs	%
	Sans objet (Pas de conjoint non cohabitant)	6028	
1	Une relation de couple	177	35.0
2	Une relation amoureuse stable	325	64.2
9	Ne sait pas	4	0.8
	Ensemble	6534	100.0

Caractère PRIMAIRE Lien(s) amont :Q-CB2_RELD

Filtre : where cb2_rel='1';

CB2_RENC

Table : Repondant_V2

Première rencontre avec le conjoint actuel non-cohabitant

		Effectifs	%
	Sans objet (Pas de conjoint non cohabitant)	6028	
1	Chez des amis, voisins	137	27.1
2	En discothèque, boîte de nuit	32	6.3
3	Au bal	15	3.0
4	À l'école, à l'université	33	6.5
5	Dans le cadre du travail	87	17.2
6	À une fête de famille	12	2.4
7	Dans un lieu public	51	10.0
8	En vacances	21	4.2
9	Dans le cadre d'une activité sportive, associative ou de loisir	35	6.9
10	Petites annonces écrites	1	0.2
11	Internet	50	9.9
12	Agence matrimoniale	2	0.4
13	Speed Dating, etc.		
14	Autres	30	5.9
	Ensemble	6534	100.0

Caractère PRIMAIRE Lien(s) amont :Q-CB2_RENC

Filtre : where cb2_rel='1';

CB2_SEPAR

Table : Repondant_V2

Raison de vivre en couple séparé

		Effectifs	%
	Sans objet (Pas de conjoint non cohabitant)	6028	
1	Je veux vivre séparément	66	13.0
2	Mon conjoint et moi avons décidé de vivre séparément	130	25.7
3	Mon conjoint veut vivre séparément	12	2.4
4	Les circonstances nous y obligent	260	51.4
5	Autres raisons	38	7.5
	Ensemble	6534	100.0

Caractère PRIMAIRE Lien(s) amont :Q-CB2_SEPAR

Filtre : where cb2_rel='1';

CB2_SEXEC

Table : Repondant_V2

Sexe du conjoint non cohabitant

		Effectifs	%
	Sans objet (Pas de conjoint non cohabitant)	6028	
1	Masculin	317	62.6
2	Féminin	189	37.4
8	Refus		
	Ensemble	6534	100.0

Caractère PRIMAIRE Lien(s) amont :Q-CB2_SEXEC

Filtre : where cb2_rel='1';

CC2_AVICJT

Table : Repondant_V2

Avis du conjoint sur une éventuelle cohabitation

		Effectifs	%
	Sans objet (pas de conjoint non cohabitant)	6028	
1	Oui	292	57.7
2	Non	159	31.4
3	Le conjoint hésite	55	10.9
4	Ne sait pas		
	Ensemble	6534	100.0

Caractère PRIMAIRE Lien(s) amont :Q-CC2_AVICJT

Filter : where cb2_rel='1';

CC2_INTMAR

Table : Repondant_V2

Intention de se marier dans les 3 ans

		Effectifs	%
	Sans objet (Les répondants qui n'ont pas de conjoint ou qui sont mariés ou qui ont un conjoint de même sexe)	5058	
1	Non	734	49.7
2	Non, probablement pas	215	14.6
3	Oui, probablement	223	15.1
4	Oui	138	9.3
7	Non concerné	12	0.8
9	Ne sait pas	154	10.4
	Ensemble	6534	100.0

Caractère PRIMAIRE Lien(s) amont :Q-CC2_INTMAR

Champ : les répondants ayant un conjoint (cohabitant ou non) de sexe différent, non mariés avec lui

Filter : where Ca2_marie='2' or Cb2_marie='2';

CC2_INTPACS

Table : Repondant_V2

Intention de se pacser dans les 3 ans

		Effectifs	%
	Sans objet (les répondants qui n'ont pas de conjoint, ou qui sont mariés ou pacés, ou qui ont l'intention de se marier)	5638	
1	Non	568	63.4
2	Non, probablement pas	116	12.9
3	Oui, probablement	128	14.3
4	Oui	51	5.7
8	Refus		
9	Ne sait pas	33	3.7
	Ensemble	6534	100.0

Caractère PRIMAIRE Lien(s) amont :Q-CC2_INTPACS

Champ : répondants qui ont un conjoint (cohabitant ou non), ni marié ni pacé et n'a pas l'intention de se marier

CC2_INTVIENS

Table : Repondant_V2

Intention de cohabiter avec le conjoint

		Effectifs	%
	Sans objet (pas de conjoint non cohabitant)	6028	
1	Non	91	18.0
2	Non, probablement pas	60	11.9
3	Oui, probablement	126	24.9
4	Oui	174	34.4
7	N'est pas concerné	1	0.2
9	Ne sait pas	54	10.7
	Ensemble	6534	100.0

Caractère PRIMAIRE Lien(s) amont :Q-CC2_INTVIENS

Filtre : where cb2_rel='1';

CD2_ADEBCOH1

Table : Repondant_V2

Année de début de vie de couple avec le conjoint précédent (1er conjoint)

		Effectifs	%
	Sans objet (Même conjoint qu'en 2005 ou pas de conjoint précédent (CD2_DEJACOU ne '1'))	6175	
1940 à 2008	Année de début de vie en couple	357	99.4
9999	Ne sait pas	2	0.6
		-----	----
	ENSEMBLE DES MODALITES PREVUES	6534	100.0

Caractère PRIMAIRE Lien(s) amont :Q-CD2_ADEBCOH

Champ : si le répondant n'a pas le même conjoint qu'en 2005 ou qu'il avait un conjoint en 2005 mais n'en a plus en 2008 ou qu'il n'avait pas de conjoint en 2005, et depuis 3 ans, a eu au moins 1 autre conjoint avant l'actuel

CD2_ADEBCOH2

Table : Repondant_V2

Année de début de vie de couple avec le conjoint précédent (2ème conjoint)

		Effectifs	%
	Sans objet (Même conjoint qu'en 2005 ou moins de 2 conjoints précédents)	6525	
1940 à 2008	Année de début de vie en couple	9	100.0
		-----	----
	ENSEMBLE DES MODALITES PREVUES	6534	100.0

Caractère PRIMAIRE Lien(s) amont :Q-CD2_ADEBCOH

Champ : si le répondant n'a pas le même conjoint qu'en 2005 ou qu'il avait un conjoint en 2005 mais n'en a plus en 2008 ou qu'il n'avait pas de conjoint en 2005, et depuis 3 ans, a eu au moins 2 autres conjoints avant l'actuel

CD2_ADEBCOH3

Table : Repondant_V2

Année de début de vie de couple avec le conjoint précédent (3ème conjoint)

		Effectifs	%
	Sans objet (Même conjoint qu'en 2005 ou moins de 3 conjoints précédents)	6532	
1940 à 2008	Année de début de vie en couple	2	100.0
		-----	----
	ENSEMBLE DES MODALITES PREVUES	6534	100.0

Caractère PRIMAIRE Lien(s) amont :Q-CD2_ADEBCOH

Champ : si le répondant n'a pas le même conjoint qu'en 2005 ou qu'il avait un conjoint en 2005 mais n'en a plus en 2008 ou qu'il n'avait pas de conjoint en 2005, et depuis 3 ans, a eu au moins 3 autres conjoints avant l'actuel

CD2_ADIV1

Table : Repondant_V2

Date (année) de la rupture du Pacs ou du divorce (ou du début de la procédure) avec le conjoint précédent (1er conjoint)

		Effectifs	%
	Sans objet (Pas de rupture de Pacs ou divorce avec un conjoint précédent)	6462	
2005 à 2008	Année	70	97.2
9999	Ne sait pas	2	2.8
		-----	----
	ENSEMBLE DES MODALITES PREVUES	6534	100.0

Caractère PRIMAIRE Lien(s) amont :Q-CD2_ADIV

Filtre : where cd2_div1 in ('1','2');

CD2_AMARPAC1

Table : Repondant_V2

Année du mariage ou Pacs avec le conjoint précédent (1er conjoint)

		Effectifs	%
	Sans objet (Pas de conjoint précédent, ou ni marié ni pacsé avec lui)	6396	
1940 à 2008	Année du mariage ou du pacs	135	97.8
9999	Ne sait pas	3	2.2
		-----	----
	ENSEMBLE DES MODALITES PREVUES	6534	100.0

Caractère PRIMAIRE Lien(s) amont :Q-CD2_AMARPAC

Filtre : where CD2_marie1='1' or CD2_pacs1='1';

CD2_AMARPAC2

Table : Repondant_V2

Année du mariage ou Pacs avec le conjoint précédent (2ème conjoint)

		Effectifs	%
	Sans objet (Ni marié ni pacsé avec un 2ème conjoint précédent)	6534	
1940 à 2008	Année du mariage ou du pacs		
9999	Ne sait pas		
		-----	----
	ENSEMBLE DES MODALITES PREVUES	6534	0.0

Caractère PRIMAIRE Lien(s) amont :Q-CD2_AMARPAC

CD2_AMARPAC3

Table : Repondant_V2

Année du mariage ou Pacs avec le conjoint précédent (3ème conjoint)

		Effectifs	%
	Sans objet (Ni marié ni pacsé avec un 3ème conjoint précédent)	6534	
1940 à 2008	Année du mariage ou du pacs		
9999	Ne sait pas		
		-----	----
	ENSEMBLE DES MODALITES PREVUES	6534	0.0

Caractère PRIMAIRE Lien(s) amont :Q-CD2_AMARPAC

CD2_ANAISC1

Table : Repondant_V2

Année de naissance du conjoint précédent (1er conjoint)

		Effectifs	%
	Sans objet (Même conjoint qu'en 2005 ou pas de conjoint précédent (cd2_dejacou ne '1'))	6175	
1900 à 1990	Année de naissance	350	97.5
9999	Ne sait pas	9	2.5
		-----	----
	ENSEMBLE DES MODALITES PREVUES	6534	100.0

Caractère PRIMAIRE Lien(s) amont :Q-CD2_ANAISC

Champ : si le répondant n'a pas le même conjoint qu'en 2005 ou qu'il avait un conjoint en 2005 mais n'en a plus en 2008 ou qu'il n'avait pas de conjoint en 2005, et depuis 3 ans, a eu au moins 1 autre conjoint avant l'actuel

Filtre : where cd2_dejacou='1';

CD2_ANAISC2

Table : Repondant_V2

Année de naissance du conjoint précédent (2ème conjoint)

		Effectifs	%
	Sans objet (Même conjoint qu'en 2005 ou moins de 2 conjoints précédents)	6525	
1900 à 1990	Année de naissance	9	100.0
9999	Ne sait pas		
		-----	----
	ENSEMBLE DES MODALITES PREVUES	6534	100.0

Caractère PRIMAIRE Lien(s) amont :Q-CD2_ANAISC

Champ : si le répondant n'a pas le même conjoint qu'en 2005 ou qu'il avait un conjoint en 2005 mais n'en a plus en 2008 ou qu'il n'avait pas de conjoint en 2005, et depuis 3 ans, a eu au moins 2 autres conjoints avant l'actuel

CD2_ANAISC3

Table : Repondant_V2

Année de naissance du conjoint précédent (3ème conjoint)

		Effectifs	%
	Sans objet (Même conjoint qu'en 2005 ou moins de 3 conjoints précédents)	6532	
1900 à 1990	Année de naissance	2	100.0
9999	Ne sait pas		
		-----	----
	ENSEMBLE DES MODALITES PREVUES	6534	100.0

Caractère PRIMAIRE Lien(s) amont :Q-CD2_ANAISC

Champ : si le répondant n'a pas le même conjoint qu'en 2005 ou qu'il avait un conjoint en 2005 mais n'en a plus en 2008 ou qu'il n'avait pas de conjoint en 2005, et depuis 3 ans, a eu au moins 3 autres conjoints avant l'actuel

CD2_ARUPT1

Table : Repondant_V2

Année de la rupture avec le conjoint précédent (1er conjoint)

		Effectifs	%
	Sans objet (Même conjoint qu'en 2005 ou pas de conjoint précédent (cd2_dejacou ne '1'))	6175	
2005 à 2008	Année de la rupture	357	99.4
9999	Ne sait pas	2	0.6
		-----	----
	ENSEMBLE DES MODALITES PREVUES	6534	100.0

Caractère PRIMAIRE Lien(s) amont :Q-CD2_ARUPT

Champ : si le répondant n'a pas le même conjoint qu'en 2005 ou qu'il avait un conjoint en 2005 mais n'en a plus en 2008 ou qu'il n'avait pas de conjoint en 2005, et depuis 3 ans, a eu au moins 1 autre conjoint avant l'actuel

Filtre : where cd2_dejacou='1';

CD2_ARUPT2

Table : Repondant_V2

Année de la rupture avec le conjoint précédent (2ème conjoint)

		Effectifs	%
	Sans objet (Même conjoint qu'en 2005 ou moins de 2 conjoints précédents)	6525	
2005 à 2008	Année de la rupture	9	100.0
		-----	----
	ENSEMBLE DES MODALITES PREVUES	6534	100.0

Caractère PRIMAIRE Lien(s) amont :Q-CD2_ARUPT

Champ : si le répondant n'a pas le même conjoint qu'en 2005 ou qu'il avait un conjoint en 2005 mais n'en a plus en 2008 ou qu'il n'avait pas de conjoint en 2005, et depuis 3 ans, a eu au moins 2 autres conjoints avant l'actuel

CD2_ARUPT3

Table : Repondant_V2

Année de la rupture avec le conjoint précédent (3ème conjoint)

		Effectifs	%
	Sans objet (Même conjoint qu'en 2005 ou moins de 3 conjoints précédents)	6532	
2005 à 2008	Année de la rupture	2	100.0
		-----	----
	ENSEMBLE DES MODALITES PREVUES	6534	100.0

Caractère PRIMAIRE Lien(s) amont :Q-CD2_ARUPT

Champ : si le répondant n'a pas le même conjoint qu'en 2005 ou qu'il avait un conjoint en 2005 mais n'en a plus en 2008 ou qu'il n'avait pas de conjoint en 2005, et depuis 3 ans, a eu au moins 3 autres conjoints avant l'actuel

CD2_AVCJTFQA1

Table : Repondant_V2

Fréquence annuelle avec laquelle l'ex-conjoint n°1 voyait les enfants qui ont vécu avec le répondant

		Effectifs	%
	Sans objet	6480	
0	Jamais, moins d'une fois par an	3	5.6
1 à 700	Nombre de fois	49	90.7
900	Uniquement pendant les vacances	1	1.9
999	Ne sait pas	1	1.9
		-----	----
	ENSEMBLE DES MODALITES PREVUES	6534	100.0

Numérique PRIMAIRE Lien(s) amont :Q-CD2_AVCJTFREQ,Q-CD2_AVCJTSMA

Filtre : where CD2_AVECQUI1_1='1' ;

CD2_AVCJTFQA2

Table : Repondant_V2

Fréquence annuelle avec laquelle l'ex-conjoint n°2 voyait les enfants qui ont vécu avec le répondant

		Effectifs	%
	Sans objet	6533	
0	Jamais, moins d'une fois par an		
1 à 100	Nombre de fois	1	100.0
		-----	----
	ENSEMBLE DES MODALITES PREVUES	6534	100.0

Numérique PRIMAIRE Lien(s) amont :Q-CD2_AVCJTFREQ,Q-CD2_AVCJTSMA

Filtre : where CD2_AVECQUI2_1='1' ;

CD2_AVECQUI1_1

Table : Repondant_V2

Personne avec qui ont vécu les enfants après la rupture avec le conjoint précédent (1er conjoint) :

Avec le répondant

		Effectifs	%
	Sans objet (Pas de rupture avec conjoint précédent ou pas d'enfant avec lui)	6432	
0	Non	48	47.1
1	Oui	54	52.9
	Ensemble	6534	100.0

Caractère PRIMAIRE Lien(s) amont :Q-CD2_AVECQUI

Filtre : where CD2_rupt1='1' and CD2_enfens1='1';

CD2_AVECQUI1_2

Table : Repondant_V2

Personne avec qui ont vécu les enfants après la rupture avec le conjoint précédent (1er conjoint) :

Avec l'ex-conjoint

		Effectifs	%
	Sans objet (Pas de rupture avec conjoint précédent ou pas d'enfant avec lui)	6432	
0	Non	76	74.5
1	Oui	26	25.5
	Ensemble	6534	100.0

Caractère PRIMAIRE Lien(s) amont :Q-CD2_AVECQUI

Filtre : where CD2_rupt1='1' and CD2_enfens1='1';

CD2_AVECQUI1_3

Table : Repondant_V2

Personne avec qui ont vécu les enfants après la rupture avec le conjoint précédent (1er conjoint) :

Avec les 2 conjoints en garde alternée

		Effectifs	%
	Sans objet (Pas de rupture avec conjoint précédent ou pas d'enfant avec lui)	6432	
0	Non	78	76.5
1	Oui	24	23.5
	Ensemble	6534	100.0

Caractère PRIMAIRE Lien(s) amont :Q-CD2_AVECQUI

Filtre : where CD2_rupt1='1' and CD2_enfens1='1';

CD2_AVECQUI1_4

Table : Repondant_V2

Personne avec qui ont vécu les enfants après la rupture avec le conjoint précédent (1er conjoint) :

Avec des membres de la famille

		Effectifs	%
	Sans objet (Pas de rupture avec conjoint précédent ou pas d'enfant avec lui)	6432	
0	Non	102	100.0
1	Oui		
	Ensemble	6534	100.0

Caractère PRIMAIRE Lien(s) amont :Q-CD2_AVECQUI

Filtre : where CD2_rupt1='1' and CD2_enfens1='1';

CD2_AVECQUI1_5

Table : Repondant_V2

Personne avec qui ont vécu les enfants après la rupture avec le conjoint précédent (1er conjoint) :

Avec d'autres personnes

		Effectifs	%
	Sans objet (Pas de rupture avec conjoint précédent ou pas d'enfant avec lui)	6432	
0	Non	102	100.0
1	Oui		
	Ensemble	6534	100.0

Caractère PRIMAIRE Lien(s) amont :Q-CD2_AVECQUI

Filtre : where CD2_rupt1='1' and CD2_enfens1='1';

CD2_AVECQUI1_6

Table : Repondant_V2

Personne avec qui ont vécu les enfants après la rupture avec le conjoint précédent (1er conjoint) :

Dans un foyer d'accueil

		Effectifs	%
	Sans objet (Pas de rupture avec conjoint précédent ou pas d'enfant avec lui)	6432	
0	Non	102	100.0
1	Oui		
	Ensemble	6534	100.0

Caractère PRIMAIRE Lien(s) amont :Q-CD2_AVECQUI

Filtre : where CD2_rupt1='1' and CD2_enfens1='1';

CD2_AVECQUI1_7

Table : Repondant_V2

Personne avec qui ont vécu les enfants après la rupture avec le conjoint précédent (1er conjoint) :

L'enfant a commencé à vivre séparément

		Effectifs	%
	Sans objet (Pas de rupture avec conjoint précédent ou pas d'enfant avec lui)	6432	
0	Non	102	100.0
1	Oui		
	Ensemble	6534	100.0

Caractère PRIMAIRE Lien(s) amont :Q-CD2_AVECQUI

Filtre : where CD2_rupt1='1' and CD2_enfens1='1';

CD2_AVECQUI1_8

Table : Repondant_V2

Personne avec qui ont vécu les enfants après la rupture avec le conjoint précédent (1er conjoint) :

L'enfant vivait déjà séparément

		Effectifs	%
	Sans objet (Pas de rupture avec conjoint précédent ou pas d'enfant avec lui)	6432	
0	Non	96	94.1
1	Oui	6	5.9
	Ensemble	6534	100.0

Caractère PRIMAIRE Lien(s) amont :Q-CD2_AVECQUI

Filtre : where CD2_rupt1='1' and CD2_enfens1='1';

CD2_AVECQUI1_9

Table : Repondant_V2

Personne avec qui ont vécu les enfants après la rupture avec le conjoint précédent (1er conjoint) :

Autre

		Effectifs	%
	Sans objet (Pas de rupture avec conjoint précédent ou pas d'enfant avec lui)	6432	
0	Non	100	98.0
1	Oui	2	2.0
	Ensemble	6534	100.0

Caractère PRIMAIRE Lien(s) amont :Q-CD2_AVECQUI

Filtre : where CD2_rupt1='1' and CD2_enfens1='1';

CD2_AVECQUI1_N

Table : Repondant_V2

Personne avec qui ont vécu les enfants après la rupture avec le conjoint précédent
(1er conjoint) :

Nombre de réponses

		Effectifs	%
	Sans objet (Pas de rupture avec conjoint précédent ou pas d'enfant avec lui)	6432	
1 à 3	Nombre de réponses	102	100.0
		-----	----
	ENSEMBLE DES MODALITES PREVUES	6534	100.0

Caractère PRIMAIRE Lien(s) amont :Q-CD2_AVECQUI

Filter : where CD2_rupt1='1' and CD2_enfens1='1';;

CD2_AVECQUI2_1

Table : Repondant_V2

Personne avec qui ont vécu les enfants après la rupture avec le conjoint précédent
(2ème conjoint) :

Avec le répondant

		Effectifs	%
	Sans objet (Pas de rupture avec 2ème conjoint précédent ou pas d'enfant avec lui)	6533	
0	Non		
1	Oui	1	100.0
	Ensemble	6534	100.0

Caractère PRIMAIRE Lien(s) amont :Q-CD2_AVECQUI

Filter : where CD2_rupt2='1' and CD2_enfens2='1';

CD2_AVECQUI2_2

Table : Repondant_V2

Personne avec qui ont vécu les enfants après la rupture avec le conjoint précédent
(2ème conjoint) :

Avec l'ex-conjoint

		Effectifs	%
	Sans objet (Pas de rupture avec 2ème conjoint précédent ou pas d'enfant avec lui)	6533	
0	Non	1	100.0
1	Oui		
	Ensemble	6534	100.0

Caractère PRIMAIRE Lien(s) amont :Q-CD2_AVECQUI

Filter : where CD2_rupt2='1' and CD2_enfens2='1';

CD2_AVECQUI2_3

Table : Repondant_V2

Personne avec qui ont vécu les enfants après la rupture avec le conjoint précédent (2ème conjoint) :

Avec les 2 conjoints en garde alternée

		Effectifs	%
	Sans objet (Pas de rupture avec 2ème conjoint précédent ou pas d'enfant avec lui)	6533	
0	Non	1	100.0
1	Oui		
	Ensemble	6534	100.0

Caractère PRIMAIRE Lien(s) amont :Q-CD2_AVECQUI

Filter : where CD2_rupt2='1' and CD2_enfens2='1';

CD2_AVECQUI2_4

Table : Repondant_V2

Personne avec qui ont vécu les enfants après la rupture avec le conjoint précédent (2ème conjoint) :

Avec des membres de la famille

		Effectifs	%
	Sans objet (Pas de rupture avec 2ème conjoint précédent ou pas d'enfant avec lui)	6533	
0	Non	1	100.0
1	Oui		
	Ensemble	6534	100.0

Caractère PRIMAIRE Lien(s) amont :Q-CD2_AVECQUI

Filter : where CD2_rupt2='1' and CD2_enfens2='1';

CD2_AVECQUI2_5

Table : Repondant_V2

Personne avec qui ont vécu les enfants après la rupture avec le conjoint précédent (2ème conjoint) :

Avec d'autres personnes

		Effectifs	%
	Sans objet (Pas de rupture avec 2ème conjoint précédent ou pas d'enfant avec lui)	6533	
0	Non	1	100.0
1	Oui		
	Ensemble	6534	100.0

Caractère PRIMAIRE Lien(s) amont :Q-CD2_AVECQUI

Filter : where CD2_rupt2='1' and CD2_enfens2='1';

CD2_AVECQUI2_6

Table : Repondant_V2

Personne avec qui ont vécu les enfants après la rupture avec le conjoint précédent (2ème conjoint) :

Dans un foyer d'accueil

		Effectifs	%
	Sans objet (Pas de rupture avec 2ème conjoint précédent ou pas d'enfant avec lui)	6533	
0	Non	1	100.0
1	Oui		
	Ensemble	6534	100.0

Caractère PRIMAIRE Lien(s) amont :Q-CD2_AVECQUI

Filter : where CD2_rupt2='1' and CD2_enfens2='1';

CD2_AVECQUI2_7

Table : Repondant_V2

Personne avec qui ont vécu les enfants après la rupture avec le conjoint précédent (2ème conjoint) :

L'enfant a commencé à vivre séparément

		Effectifs	%
	Sans objet (Pas de rupture avec 2ème conjoint précédent ou pas d'enfant avec lui)	6533	
0	Non	1	100.0
1	Oui		
	Ensemble	6534	100.0

Caractère PRIMAIRE Lien(s) amont :Q-CD2_AVECQUI

Filter : where CD2_rupt2='1' and CD2_enfens2='1';

CD2_AVECQUI2_8

Table : Repondant_V2

Personne avec qui ont vécu les enfants après la rupture avec le conjoint précédent (2ème conjoint) :

L'enfant vivait déjà séparément

		Effectifs	%
	Sans objet (Pas de rupture avec 2ème conjoint précédent ou pas d'enfant avec lui)	6533	
0	Non	1	100.0
1	Oui		
	Ensemble	6534	100.0

Caractère PRIMAIRE Lien(s) amont :Q-CD2_AVECQUI

Filter : where CD2_rupt2='1' and CD2_enfens2='1';

CD2_AVECQUI2_9

Table : Repondant_V2

Personne avec qui ont vécu les enfants après la rupture avec le conjoint précédent
(2ème conjoint) :

Autre

		Effectifs	%
	Sans objet (Pas de rupture avec 2ème conjoint précédent ou pas d'enfant avec lui)	6533	
0	Non	1	100.0
1	Oui		
	Ensemble	6534	100.0

Caractère PRIMAIRE Lien(s) amont :Q-CD2_AVECQUI

Filter : where CD2_rupt2='1' and CD2_enfens2='1';

CD2_AVECQUI2_N

Table : Repondant_V2

Personne avec qui ont vécu les enfants après la rupture avec le conjoint précédent
(2ème conjoint) :

Nombre de réponses

		Effectifs	%
	Sans objet (Pas de rupture avec conjoint précédent ou pas d'enfant avec lui)	6533	
1 à 3	Nombre de réponses	1	100.0
		-----	----
	ENSEMBLE DES MODALITES PREVUES	6534	100.0

Caractère PRIMAIRE Lien(s) amont :Q-CD2_AVECQUI

Filter : where CD2_rupt2='1' and CD2_enfens2='1';

CD2_AVEGOFQA1

Table : Repondant_V2

Fréquence annuelle avec laquelle le répondant voyait les enfants qui ont vécu avec
l'ex-conjoint n°1

		Effectifs	%
	Sans objet	6508	
0	Jamais, moins d'une fois par an	4	15.4
1 à 400	Nombre de fois	19	73.1
900	Uniquement pendant les vacances	1	3.8
999	Ne sait pas	2	7.7
		-----	----
	ENSEMBLE DES MODALITES PREVUES	6534	100.0

Numérique PRIMAIRE Lien(s) amont :Q-CD2_AVEGOFREQ,Q-
CD2_AVEGOSMA

Filter : where CD2_AVECQUI1_2='1' ;

CD2_DEJACOU

Table : Repondant_V2

Vie en couple auparavant (en dehors de la vie de couple actuelle)

		Effectifs	%
	Sans objet (le répondant a le même conjoint qu'en 2005)	4108	
1	Oui	359	14.8
2	Non	2067	85.2
	Ensemble	6534	100.0

Caractère PRIMAIRE Lien(s) amont :Q-CD2_DEJACO

Champ : si le répondant n'a pas le même conjoint qu'en 2005 ou qu'il avait un conjoint en 2005 mais n'en a plus en 2008 ou qu'il n'avait pas de conjoint en 2005

Filtre : where Ca2_mmcjt ne '1';

CD2_DIV1

Table : Repondant_V2

Rupture du Pacs, divorce ou en instance de le faire avec le conjoint précédent (1er conjoint)

		Effectifs	%
	Sans objet (Même conjoint qu'en 2005 ou pas de conjoint précédent, ou les 2 conjoints n'étaient ni mariés ni pacsés, ou n'ont pas rompu)	6448	
1	Divorcé / Rompu le Pacs	41	47.7
2	En instance	31	36.0
3	Non	14	16.3
	Ensemble	6534	100.0

Caractère PRIMAIRE Lien(s) amont :Q-CD2_DIV

Champ : les personnes étaient mariées ou pacsées et ont rompu

Filtre :where (CD2_marie1='1' or CD2_pacs1='1') and CD2_rupt1='1';

CD2_ENFENS1

Table : Repondant_V2

Enfants avec le conjoint précédent (1er conjoint)

		Effectifs	%
	Sans objet (Même conjoint qu'en 2005 ou pas de conjoint précédent)	6175	
1	Oui	141	39.3
2	Non	218	60.7
	Ensemble	6534	100.0

Caractère PRIMAIRE Lien(s) amont :Q-CD2_ENFENS

Champ : si le répondant n'a pas le même conjoint qu'en 2005 ou qu'il avait un conjoint en 2005 mais n'en a plus en 2008 ou qu'il n'avait pas de conjoint en 2005, et depuis 3 ans, a eu au moins 1 autre conjoint avant l'actuel

Filtre : where cd2_dejacou='1';

CD2_ENFENS2

Table : Repondant_V2

Enfants avec le conjoint précédent (2ème conjoint)

		Effectifs	%
	Sans objet (Même conjoint qu'en 2005 ou moins de 2 conjoints précédents)	6525	
1	Oui	1	11.1
2	Non	8	88.9
	Ensemble	6534	100.0

Caractère PRIMAIRE Lien(s) amont :Q-CD2_ENFENS

Champ : si le répondant n'a pas le même conjoint qu'en 2005 ou qu'il avait un conjoint en 2005 mais n'en a plus en 2008 ou qu'il n'avait pas de conjoint en 2005, et depuis 3 ans, a eu au moins 2 autres conjoints avant l'actuel

CD2_ENFENS3

Table : Repondant_V2

Enfants avec le conjoint précédent (3ème conjoint)

		Effectifs	%
	Sans objet (Même conjoint qu'en 2005 ou moins de 3 conjoints précédents)	6532	
1	Oui		
2	Non	2	100.0
	Ensemble	6534	100.0

Caractère PRIMAIRE Lien(s) amont :Q-CD2_ENFENS

Champ : si le répondant n'a pas le même conjoint qu'en 2005 ou qu'il avait un conjoint en 2005 mais n'en a plus en 2008 ou qu'il n'avait pas de conjoint en 2005, et depuis 3 ans, a eu au moins 3 autres conjoints avant l'actuel

CD2_MARIE1

Table : Repondant_V2

Mariage avec le conjoint précédent (1er conjoint)

		Effectifs	%
	Sans objet (Même conjoint qu'en 2005 ou pas de conjoint précédent ou conjoint précédent de même sexe)	6179	
1	Oui	128	36.1
2	Non	227	63.9
	Ensemble	6534	100.0

Caractère PRIMAIRE Lien(s) amont :Q-CD2_MARIE

Champ : si le répondant n'a pas le même conjoint qu'en 2005 ou qu'il avait un conjoint en 2005 mais n'en a plus en 2008 ou qu'il n'avait pas de conjoint en 2005, et depuis 3 ans, a eu au moins 1 autre conjoint de sexe différent avant l'actuel

Filtre : where cd2_dejacou='1' and cd2_sexec1 ne ma2_sexe;

CD2_MARIE2

Table : Repondant_V2

Mariage avec le conjoint précédent (2ème conjoint)

		Effectifs	%
	Sans objet (Même conjoint qu'en 2005 ou moins de 2 conjoints précédents ou 2ème conjoint précédent de même sexe)	6525	
1	Oui		
2	Non	9	100.0
	Ensemble	6534	100.0

Caractère PRIMAIRE Lien(s) amont :Q-CD2_MARIE

Champ : si le répondant n'a pas le même conjoint qu'en 2005 ou qu'il avait un conjoint en 2005 mais n'en a plus en 2008 ou qu'il n'avait pas de conjoint en 2005, et depuis 3 ans, a eu au moins 2 autres conjoints avant l'actuel et 2ème conjoint de sexe différent

CD2_MARIE3

Table : Repondant_V2

Mariage avec le conjoint précédent (3ème conjoint)

		Effectifs	%
	Sans objet (Même conjoint qu'en 2005 ou moins de 3 conjoints précédents ou 3ème conjoint précédent de même sexe)	6532	
1	Oui		
2	Non	2	100.0
	Ensemble	6534	100.0

Caractère PRIMAIRE Lien(s) amont :Q-CD2_MARIE

Champ : si le répondant n'a pas le même conjoint qu'en 2005 ou qu'il avait un conjoint en 2005 mais n'en a plus en 2008 ou qu'il n'avait pas de conjoint en 2005, et depuis 3 ans, a eu au moins 3 autres conjoints avant l'actuel et 3ème conjoint de sexe différent

CD2_MDEBCOH1

Table : Repondant_V2

Mois de début de vie de couple avec le conjoint précédent (1er conjoint)

		Effectifs	%
	Sans objet (Même conjoint qu'en 2005 ou pas de conjoint précédent (cd2_dejacou ne '1'))	6175	
1 à 12	Mois de début de vie en couple	263	73.3
13	Hiver	26	7.2
14	Printemps	18	5.0
15	Été	24	6.7
16	Automne	10	2.8
99	Ne sait pas	18	5.0
		-----	----
	ENSEMBLE DES MODALITES PREVUES	6534	100.0

Caractère PRIMAIRE Lien(s) amont :Q-CD2_MDEBCOH

Champ : si le répondant n'a pas le même conjoint qu'en 2005 ou qu'il avait un conjoint en 2005 mais n'en a plus en 2008 ou qu'il n'avait pas de conjoint en 2005, et depuis 3 ans, a eu au moins 1 autre conjoint avant l'actuel

Filtre : where cd2_dejacou='1';

CD2_MDEBCOH2

Table : Repondant_V2

Mois de début de vie de couple avec le conjoint précédent (2ème conjoint)

		Effectifs	%
	Sans objet (Même conjoint qu'en 2005 ou moins de 2 conjoints précédents)	6525	
1 à 12	Mois de début de vie en couple	7	77.8
13	Hiver	1	11.1
14	Printemps		
15	Eté		
16	Automne		
99	Ne sait pas	1	11.1
		-----	----
	ENSEMBLE DES MODALITES PREVUES	6534	100.0

Caractère PRIMAIRE Lien(s) amont :Q-CD2_MDEBCOH

Champ : si le répondant n'a pas le même conjoint qu'en 2005 ou qu'il avait un conjoint en 2005 mais n'en a plus en 2008 ou qu'il n'avait pas de conjoint en 2005, et depuis 3 ans, a eu au moins 2 autres conjoints avant l'actuel

CD2_MDEBCOH3

Table : Repondant_V2

Mois de début de vie de couple avec le conjoint précédent (3ème conjoint)

		Effectifs	%
	Sans objet (Même conjoint qu'en 2005 ou moins de 3 conjoints précédents)	6532	
1 à 12	Mois de début de vie en couple	2	100.0
13	Hiver		
14	Printemps		
15	Eté		
16	Automne		
99	Ne sait pas		
		-----	----
	ENSEMBLE DES MODALITES PREVUES	6534	100.0

Caractère PRIMAIRE Lien(s) amont :Q-CD2_MDEBCOH

Champ : si le répondant n'a pas le même conjoint qu'en 2005 ou qu'il avait un conjoint en 2005 mais n'en a plus en 2008 ou qu'il n'avait pas de conjoint en 2005, et depuis 3 ans, a eu au moins 3 autres conjoints avant l'actuel

CD2_MDIV1

Table : Repondant_V2

Date (mois) de la rupture du Pacs ou du divorce (ou du début de la procédure) avec le conjoint précédent (1er conjoint)

		Effectifs	%
	Sans objet (Pas de rupture de Pacs ou divorce avec un conjoint précédent)	6462	
1 à 12	Mois	68	94.4
13	Hiver		
14	Printemps	1	1.4
15	Eté		
16	Automne	1	1.4
99	Ne sait pas	2	2.8
		-----	----
	ENSEMBLE DES MODALITES PREVUES	6534	100.0

Caractère PRIMAIRE Lien(s) amont :Q-CD2_MDIV

Filtre : where cd2_div1 in ('1','2');

CD2_MMARPAC1

Table : Repondant_V2

Mois du mariage ou Pacs avec le conjoint précédent (1er conjoint)

		Effectifs	%
	Sans objet (Ni marié ni pacsé avec un 1er conjoint précédent)	6396	
1 à 12	Mois du mariage ou du pacs	130	94.2
13	Hiver	1	0.7
14	Printemps		
15	Eté	1	0.7
16	Automne		
99	Ne sait pas	6	4.3
		-----	----
	ENSEMBLE DES MODALITES PREVUES	6534	100.0

Caractère PRIMAIRE Lien(s) amont :Q-CD2_MMARPAC

Filtre : where CD2_marie='1' or CD2_pacs='1';

CD2_MMARPAC2

Table : Repondant_V2

Mois du mariage ou Pacs avec le conjoint précédent (2ème conjoint)

		Effectifs	%
	Sans objet (Ni marié ni pacsé avec un 2ème conjoint précédent)	6534	
1 à 12	Mois du mariage ou du pacs		
13	Hiver		
14	Printemps		
15	Eté		
16	Automne		
99	Ne sait pas		
		-----	----
	ENSEMBLE DES MODALITES PREVUES	6534	0.0

Caractère PRIMAIRE Lien(s) amont :Q-CD2_MMARPAC

CD2_MMARPAC3

Table : Repondant_V2

Mois du mariage ou Pacs avec le conjoint précédent (3ème conjoint)

		Effectifs	%
	Sans objet (Ni marié ni pacsé avec un 3ème conjoint précédent)	6534	
1 à 12	Mois du mariage ou du pacs		
13	Hiver		
14	Printemps		
15	Eté		
16	Automne		
99	Ne sait pas		
		-----	----
	ENSEMBLE DES MODALITES PREVUES	6534	0.0

Caractère PRIMAIRE Lien(s) amont :Q-CD2_MMARPAC

CD2_MRUPT1

Table : Repondant_V2

Mois de la rupture avec le conjoint précédent (1er conjoint)

		Effectifs	%
	Sans objet (Même conjoint qu'en 2005 ou pas de conjoint précédent (cd2_dejacou ne '1'))	6175	
1 à 12	Mois de la rupture	311	86.6
13	Hiver	13	3.6
14	Printemps	11	3.1
15	Eté	11	3.1
16	Automne	7	1.9
99	Ne sait pas	6	1.7
		-----	----
	ENSEMBLE DES MODALITES PREVUES	6534	100.0

Caractère PRIMAIRE Lien(s) amont :Q-CD2_MRUPT

Champ : si le répondant n'a pas le même conjoint qu'en 2005 ou qu'il avait un conjoint en 2005 mais n'en a plus en 2008 ou qu'il n'avait pas de conjoint en 2005, et depuis 3 ans, a eu au moins 1 autre conjoint avant l'actuel

Filtre : where cd2_dejacou='1';

CD2_MRUPT2

Table : Repondant_V2

Mois de la rupture avec le conjoint précédent (2ème conjoint)

		Effectifs	%
	Sans objet (Même conjoint qu'en 2005 ou moins de 2 conjoints précédents)	6525	
1 à 12	Mois de la rupture	7	77.8
13	Hiver		
14	Printemps	1	11.1
15	Eté		
16	Automne		
99	Ne sait pas	1	11.1
		-----	----
	ENSEMBLE DES MODALITES PREVUES	6534	100.0

Caractère PRIMAIRE Lien(s) amont :Q-CD2_MRUPT

Champ : si le répondant n'a pas le même conjoint qu'en 2005 ou qu'il avait un conjoint en 2005 mais n'en a plus en 2008 ou qu'il n'avait pas de conjoint en 2005, et depuis 3 ans, a eu au moins 2 autres conjoints avant l'actuel

CD2_MRUPT3

Table : Repondant_V2

Mois de la rupture avec le conjoint précédent (3ème conjoint)

		Effectifs	%
	Sans objet (Même conjoint qu'en 2005 ou moins de 3 conjoints précédents)	6532	
1 à 12	Mois de la rupture	2	100.0
13	Hiver		
14	Printemps		
15	Été		
16	Automne		
99	Ne sait pas		
		-----	----
	ENSEMBLE DES MODALITES PREVUES	6534	100.0

Caractère PRIMAIRE Lien(s) amont :Q-CD2_MRUPT

Champ : si le répondant n'a pas le même conjoint qu'en 2005 ou qu'il avait un conjoint en 2005 mais n'en a plus en 2008 ou qu'il n'avait pas de conjoint en 2005, et depuis 3 ans, a eu au moins 3 autres conjoints avant l'actuel

CD2_NBENFC1

Table : Repondant_V2

Nombre d'enfants du conjoint précédent (1er conjoint)

		Effectifs	%
	Sans objet (Même conjoint qu'en 2005 ou pas de conjoint précédent (cd2_dejacou ne '1'))	6175	
0 à 19	Nombre d'enfants	354	98.6
99	Ne sait pas	5	1.4
		-----	----
	ENSEMBLE DES MODALITES PREVUES	6534	100.0

Caractère PRIMAIRE Lien(s) amont :Q-CD2_NBENFC

Champ : si le répondant n'a pas le même conjoint qu'en 2005 ou qu'il avait un conjoint en 2005 mais n'en a plus en 2008 ou qu'il n'avait pas de conjoint en 2005, et depuis 3 ans, a eu au moins 1 autre conjoint avant l'actuel

Filtre : where (cd2_dejacou='1');

CD2_NBENFC2

Table : Repondant_V2

Nombre d'enfants du conjoint précédent (2ème conjoint)

		Effectifs	%
	Sans objet (Même conjoint qu'en 2005 ou moins de 2 conjoints précédents)	6525	
0 à 19	Nombre d'enfants	9	100.0
99	Ne sait pas		
		-----	----
	ENSEMBLE DES MODALITES PREVUES	6534	100.0

Caractère PRIMAIRE Lien(s) amont :Q-CD2_NBENFC

Champ : si le répondant n'a pas le même conjoint qu'en 2005 ou qu'il avait un conjoint en 2005 mais n'en a plus en 2008 ou qu'il n'avait pas de conjoint en 2005, et depuis 3 ans, a eu au moins 2 autres conjoints avant l'actuel

CD2_NBENFC3

Table : Repondant_V2

Nombre d'enfants du conjoint précédent (3ème conjoint)

		Effectifs	%
	Sans objet (Même conjoint qu'en 2005 ou moins de 3 conjoints précédents)	6532	
0 à 19	Nombre d'enfants	2	100.0
99	Ne sait pas		
		-----	----
	ENSEMBLE DES MODALITES PREVUES	6534	100.0

Caractère PRIMAIRE Lien(s) amont :Q-CD2_NBENFC

Champ : si le répondant n'a pas le même conjoint qu'en 2005 ou qu'il avait un conjoint en 2005 mais n'en a plus en 2008 ou qu'il n'avait pas de conjoint en 2005, et depuis 3 ans, a eu au moins 3 autres conjoints avant l'actuel

CD2_NBUNION

Table : Repondant_V2

Nombre d'unions antérieures

		Effectifs	%
0	Pas d'union antérieure (CD2_dejacou='2')	6175	94.5
1 à 3	Nombre d'unions antérieures	359	5.5
		-----	----
	ENSEMBLE DES MODALITES PREVUES	6534	100.0

Numérique CALCULEE Lien(s) amont :Q-CD2_AUTRE

CD2_ORIDIV1

Table : Repondant_V2

Personne à l'origine de la rupture du Pacs ou du divorce (ou du début de la procédure) dans le couple (1er conjoint)

		Effectifs	%
	Sans objet (Pas de rupture de Pacs ou divorce avec un conjoint précédent)	6462	
1	Vous	23	31.9
2	Vous et votre conjoint	29	40.3
3	Votre conjoint	20	27.8
	Ensemble	6534	100.0

Caractère PRIMAIRE Lien(s) amont :Q-CD2_ORIDIV

Filtre : where cd2_div1 in ('1','2');

CD2_PACS1

Table : Repondant_V2

Pacs avec le conjoint précédent (1er conjoint)

		Effectifs	%
	Sans objet (Pas de conjoint précédent ou marié avec lui)	6303	
1	Oui	10	4.3
2	Non	221	95.7
8	Refus		
	Ensemble	6534	100.0

Caractère PRIMAIRE Lien(s) amont :Q-CD2_PACS

Filtre : where cd2_marie1='2' or ma2_sexe=cd2_sexec1;

CD2_PACS2

Table : Repondant_V2

Pacs avec le conjoint précédent (2ème conjoint)

		Effectifs	%
	Sans objet (Moins de 2 conjoints précédents ou marié avec le 2ème)	6525	
1	Oui		
2	Non	9	100.0
8	Refus		
	Ensemble	6534	100.0

Caractère PRIMAIRE Lien(s) amont :Q-CD2_PACS

CD2_PACS3

Table : Repondant_V2

Pacs avec le conjoint précédent (3ème conjoint)

		Effectifs	%
	Sans objet (Moins de 3 conjoints précédents ou marié avec le 3ème)	6532	
1	Oui		
2	Non	2	100.0
8	Refus		
	Ensemble	6534	100.0

Caractère PRIMAIRE Lien(s) amont :Q-CD2_PACS

CD2_RUPT1

Table : Repondant_V2

Type de la rupture avec le conjoint précédent (1er conjoint)

		Effectifs	%
	Sans objet (Même conjoint qu'en 2005 ou pas de conjoint précédent(CD2_DEJACOU ne '1'))	6175	
1	Rupture	303	84.4
2	Décès du conjoint	56	15.6
	Ensemble	6534	100.0

Caractère PRIMAIRE Lien(s) amont :Q-CD2_RUPT

Champ : si le répondant n'a pas le même conjoint qu'en 2005 ou qu'il avait un conjoint en 2005 mais n'en a plus en 2008 ou qu'il n'avait pas de conjoint en 2005, et depuis 3 ans, a eu au moins 1 autre conjoint avant l'actuel

Filtre : where (cd2_dejacou='1');

CD2_RUPT2

Table : Repondant_V2

Type de la rupture avec le conjoint précédent (2ème conjoint)

		Effectifs	%
	Sans objet (Même conjoint qu'en 2005 ou moins de 2 conjoints précédents)	6525	
1	Rupture	9	100.0
2	Décès du conjoint		
	Ensemble	6534	100.0

Caractère PRIMAIRE Lien(s) amont :Q-CD2_RUPT

Champ : si le répondant n'a pas le même conjoint qu'en 2005 ou qu'il avait un conjoint en 2005 mais n'en a plus en 2008 ou qu'il n'avait pas de conjoint en 2005, et depuis 3 ans, a eu au moins 2 autres conjoints avant l'actuel

CD2_RUPT3

Table : Repondant_V2

Type de la rupture avec le conjoint précédent (3ème conjoint)

		Effectifs	%
	Sans objet (Même conjoint qu'en 2005 ou moins de 3 conjoints précédents)	6532	
1	Rupture	2	100.0
2	Décès du conjoint		
	Ensemble	6534	100.0

Caractère PRIMAIRE Lien(s) amont :Q-CD2_RUPT

Champ : si le répondant n'a pas le même conjoint qu'en 2005 ou qu'il avait un conjoint en 2005 mais n'en a plus en 2008 ou qu'il n'avait pas de conjoint en 2005, et depuis 3 ans, a eu au moins 3 autres conjoints avant l'actuel

CD2_SEXEC1

Table : Repondant_V2

Sexe du conjoint précédent (1er conjoint)

		Effectifs	%
	Sans objet (Même conjoint qu'en 2005 ou pas de conjoint précédent (CD2_DEJACOU ne '1'))	6175	
1	Masculin	209	58.2
2	Féminin	149	41.5
8	Refus	1	0.3
	Ensemble	6534	100.0

Caractère PRIMAIRE Lien(s) amont :Q-CD2_SEXEC

Champ : si le répondant n'a pas le même conjoint qu'en 2005 ou qu'il avait un conjoint en 2005 mais n'en a plus en 2008 ou qu'il n'avait pas de conjoint en 2005, et depuis 3 ans, a eu au moins un autre conjoint que l'actuel

Filtre : where Cd2_dejacou='1';

CD2_SEXEC2

Table : Repondant_V2

Sexe du conjoint précédent (2ème conjoint)

		Effectifs	%
	Sans objet (Même conjoint qu'en 2005 ou moins de 2 conjoints précédents)	6525	
1	Masculin	3	33.3
2	Féminin	6	66.7
8	Refus		
	Ensemble	6534	100.0

Caractère PRIMAIRE Lien(s) amont :Q-CD2_SEXEC

Champ : si le répondant n'a pas le même conjoint qu'en 2005 ou qu'il avait un conjoint en 2005 mais n'en a plus en 2008 ou qu'il n'avait pas de conjoint en 2005, et depuis 3 ans, a eu au moins 2 autres conjoints avant l'actuel

CD2_SEXEC3

Table : Repondant_V2

Sexe du conjoint précédent (3ème conjoint)

		Effectifs	%
	Sans objet (Même conjoint qu'en 2005 ou moins de 3 conjoints précédents)	6532	
1	Masculin		
2	Féminin	2	100.0
8	Refus		
	Ensemble	6534	100.0

Caractère PRIMAIRE Lien(s) amont :Q-CD2_SEXEC

Champ : si le répondant n'a pas le même conjoint qu'en 2005 ou qu'il avait un conjoint en 2005 mais n'en a plus en 2008 ou qu'il n'avait pas de conjoint en 2005, et depuis 3 ans, a eu au moins 3 autres conjoints avant l'actuel

EA2_ADULT16

Table : Repondant_V2

Nombre d'adultes de 16 ans ou plus, autre que le conjoint, dans le ménage

		Effectifs	%
0	Aucune personne de 16 ans ou plus autre que le conjoint	5089	77.9
1 à 6	Nombre de personnes 16 ans ou plus autre que conjoint	1445	22.1
		-----	----
	ENSEMBLE DES MODALITES PREVUES	6534	100.0

Caractère CALCULEE

EA2_AID

Table : Repondant_V2

Qui aide les enfants pour leurs devoirs

		Effectifs	%
	Sans objet (Pas d'enfant de moins de 14 ans, ou enfant de moins de 14 ans mais ni conjoint ni adulte de 16 ans ou plus dans le ménage)	4828	
1	Toujours moi	243	14.2
2	Le plus souvent moi	233	13.7
3	Autant moi que mon conjoint	454	26.6
4	Le plus souvent mon conjoint	249	14.6
5	Toujours mon conjoint	84	4.9
6	Toujours ou le plus souvent d'autres membres du ménage	6	0.4
7	Toujours ou le plus souvent quelqu'un ne faisant pas partie du ménage	14	0.8
8	Les enfants eux-mêmes	41	2.4
9	N'est pas concerné	382	22.4
	Ensemble	6534	100.0

Caractère PRIMAIRE Lien(s) amont :Q-EA2_AID

Champ : au moins 1 enfant de moins de 14 ans dans le ménage, et présence soit d'un conjoint, soit d'un adulte d'au moins 16 ans dans le ménage

Filtre : where nbenf142>0 and (EA2_verifc='1' or (EA2_verifc='2' and EA2_adult16>0));

EA2_AIDGAR

Table : Repondant_V2

Aide donnée régulièrement pour la garde d'enfants

		Effectifs	%
1	Oui	966	14.8
2	Non	5568	85.2
	Ensemble	6534	100.0

Caractère PRIMAIRE Lien(s) amont :Q-EA2_AIDGAR

EA2_ASSL1

Table : Repondant_V2

Recours à une assistante maternelle agréée pour la garde des enfants

		Effectifs	%
	Sans objet (répondants n'utilisant pas un mode de garde régulier pour les enfants)	5779	
1	Oui	274	36.3
2	Non	481	63.7
	Ensemble	6534	100.0

Caractère PRIMAIRE Lien(s) amont :Q-EA2_ASSL

Filtre : where ea2_garde='1';

EA2_ASSL10

Table : Repondant_V2

Recours à une autre organisation pour la garde des enfants

		Effectifs	%
	Sans objet (répondants n'utilisant pas un mode de garde régulier pour les enfants)	5779	
1	Oui	26	3.4
2	Non	729	96.6
	Ensemble	6534	100.0

Caractère PRIMAIRE Lien(s) amont :Q-EA2_ASSL

Filtre : where ea2_garde='1';

EA2_ASSL2

Table : Repondant_V2

Recours à une nourrice pour la garde des enfants

		Effectifs	%
	Sans objet (répondants n'utilisant pas un mode de garde régulier pour les enfants)	5779	
1	Oui	30	4.0
2	Non	725	96.0
	Ensemble	6534	100.0

Caractère PRIMAIRE Lien(s) amont :Q-EA2_ASSL

Filtre : where ea2_garde='1';

EA2_ASSSL3

Table : Repondant_V2

Recours à une garde à domicile pour la garde des enfants

		Effectifs	%
	Sans objet (répondants n'utilisant pas un mode de garde régulier pour les enfants)	5779	
1	Oui	42	5.6
2	Non	713	94.4
	Ensemble	6534	100.0

Caractère PRIMAIRE Lien(s) amont :Q-EA2_ASSSL

_filtre : where ea2_garde='1';

EA2_ASSSL4

Table : Repondant_V2

Recours à une crèche pour la garde des enfants

		Effectifs	%
	Sans objet (répondants n'utilisant pas un mode de garde régulier pour les enfants)	5779	
1	Oui	84	11.1
2	Non	671	88.9
	Ensemble	6534	100.0

Caractère PRIMAIRE Lien(s) amont :Q-EA2_ASSSL

_filtre : where ea2_garde='1';

EA2_ASSSL5

Table : Repondant_V2

Recours à l'école maternelle pour la garde des enfants

		Effectifs	%
	Sans objet (répondants n'utilisant pas un mode de garde régulier pour les enfants)	5779	
1	Oui	297	39.3
2	Non	458	60.7
	Ensemble	6534	100.0

Caractère PRIMAIRE Lien(s) amont :Q-EA2_ASSSL

_filtre : where ea2_garde='1';

EA2_ASSSL6

Table : Repondant_V2

Recours à la garderie avant ou après l'école pour la garde des enfants

		Effectifs	%
	Sans objet (répondants n'utilisant pas un mode de garde régulier pour les enfants)	5779	
1	Oui	324	42.9
2	Non	431	57.1
	Ensemble	6534	100.0

Caractère PRIMAIRE Lien(s) amont :Q-EA2_ASSSL

_filtre : where ea2_garde='1';

EA2_ASSL7

Table : Repondant_V2

Recours à une halte-garderie pour la garde des enfants

		Effectifs	%
	Sans objet (répondants n'utilisant pas un mode de garde régulier pour les enfants)	5779	
1	Oui	30	4.0
2	Non	725	96.0
	Ensemble	6534	100.0

Caractère PRIMAIRE Lien(s) amont :Q-EA2_ASSL

_filtre : where ea2_garde='1';

EA2_ASSL8

Table : Repondant_V2

Recours à une baby-sitter pour la garde des enfants

		Effectifs	%
	Sans objet (répondants n'utilisant pas un mode de garde régulier pour les enfants)	5779	
1	Oui	79	10.5
2	Non	676	89.5
	Ensemble	6534	100.0

Caractère PRIMAIRE Lien(s) amont :Q-EA2_ASSL

_filtre : where ea2_garde='1';

EA2_ASSL9

Table : Repondant_V2

Recours à un centre aéré pour la garde des enfants

		Effectifs	%
	Sans objet (répondants n'utilisant pas un mode de garde régulier pour les enfants)	5779	
1	Oui	242	32.1
2	Non	513	67.9
	Ensemble	6534	100.0

Caractère PRIMAIRE Lien(s) amont :Q-EA2_ASSL

_filtre : where ea2_garde='1';

EA2_AUTPERS

Table : Repondant_V2

Présence d'autres personnes au moment de l'entretien

		Effectifs	%
1	Oui	1268	19.4
2	Non	5266	80.6
	Ensemble	6534	100.0

Caractère PRIMAIRE Lien(s) amont :Q-EA2_AUTPERS

EA2_BEN

Table : Repondant_V2

Aide familiale gratuite pour la garde des enfants

		Effectifs	%
	Sans objet (Pas d'enfant de moins de 14 ans)	4665	
1	Oui	700	37.5
2	Non	1169	62.5
	Ensemble	6534	100.0

Caractère PRIMAIRE Lien(s) amont :Q-EA2_BEN

*Champ : au moins 1 enfant de moins de 14 ans dans le ménage**Filtre : where nbenf142>0;***EA2_BENFQA1**

Table : Repondant_V2

Fréquence annuelle de l'aide familiale gratuite pour les enfants - 1ère personne

		Effectifs	%
	Sans objet (Pas d'aides pour garde d'enfants)	5834	
0	Moins d'une fois par an, jamais	1	0.1
1 à 600	Nombre de fois	611	87.3
900	Uniquement pendant les vacances	83	11.9
990	N'a pas besoin qu'on s'occupe de lui/d'elle(trop grand)	5	0.7
		-----	----
	ENSEMBLE DES MODALITES PREVUES	6534	100.0

Numérique CALCULEE Lien(s) amont :Q-EA2_BENFREQ,Q-EA2_BENSMA

*Filtre : where ea2_ben='1';***EA2_BENFQA2**

Table : Repondant_V2

Fréquence annuelle de l'aide familiale gratuite pour les enfants - 2ème personne

		Effectifs	%
	Sans objet (moins de 2 aides pour garde d'enfants)	6165	
0	Moins d'une fois par an, jamais	5	1.4
1 à 600	Nombre de fois	303	82.1
900	Uniquement pendant les vacances	59	16.0
990	N'a pas besoin qu'on s'occupe de lui/d'elle(trop grand)	2	0.5
		-----	----
	ENSEMBLE DES MODALITES PREVUES	6534	100.0

Numérique CALCULEE Lien(s) amont :Q-EA2_BENFREQ,Q-EA2_BENSMA

EA2_BENFQA3

Table : Repondant_V2

Fréquence annuelle de l'aide familiale gratuite pour les enfants - 3ème personne

		Effectifs	%
	Sans objet (moins de 3 aides pour garde d'enfants)	6411	
0	Moins d'une fois par an, jamais	3	2.4
1 à 600	Nombre de fois	102	82.9
900	Uniquement pendant les vacances	18	14.6
990	N'a pas besoin qu'on s'occupe de lui/d'elle(trop grand)		
		-----	----
	ENSEMBLE DES MODALITES PREVUES	6534	100.0

Numérique CALCULEE Lien(s) amont :Q-EA2_BENFREQ,Q-
EA2_BENSMA

EA2_BENFQA4

Table : Repondant_V2

Fréquence annuelle de l'aide familiale gratuite pour les enfants - 4ème personne

		Effectifs	%
	Sans objet (moins de 4 aides pour garde d'enfants)	6483	
0	Moins d'une fois par an, jamais	2	3.9
1 à 600	Nombre de fois	40	78.4
900	Uniquement pendant les vacances	9	17.6
990	N'a pas besoin qu'on s'occupe de lui/d'elle(trop grand)		
		-----	----
	ENSEMBLE DES MODALITES PREVUES	6534	100.0

Numérique CALCULEE Lien(s) amont :Q-EA2_BENFREQ,Q-
EA2_BENSMA

EA2_BENFQA5

Table : Repondant_V2

Fréquence annuelle de l'aide familiale gratuite pour les enfants - 5ème personne

		Effectifs	%
	Sans objet (moins de 5 aides pour garde d'enfants)	6524	
0	Moins d'une fois par an, jamais	1	10.0
1 à 600	Nombre de fois	9	90.0
900	Uniquement pendant les vacances		
990	N'a pas besoin qu'on s'occupe de lui/d'elle(trop grand)		
		-----	----
	ENSEMBLE DES MODALITES PREVUES	6534	100.0

Numérique CALCULEE Lien(s) amont :Q-EA2_BENFREQ,Q-
EA2_BENSMA

EA2_BENQUI1

Table : Repondant_V2

Qui aide à garder les enfants : 1ère personne

		Effectifs	%
	Sans objet (pas d'aide régulière et gratuite pour garde d'enfants)	5834	
1	Conjoint	10	1.4
2	Mère	335	50.7
3	Père	17	2.4
4	Mère du conjoint/partenaire de l'enquêté	203	29.0
5	Père du conjoint/partenaire de l'enquêté	8	1.1
6	Fils	5	0.7
7	Fille	1	0.1
8	Beau-fils	1	0.1
9	Belle-fille	1	0.1
10	Grand-mère	30	4.3
11	Grand-père	2	0.3
14	Soeur	21	3.0
15	Frère	1	0.1
16	Autre membre de la famille	23	3.3
17	Amis, relation, voisin, collègue	15	2.1
18	Autre personne	7	1.0
	Ensemble	6534	100.0

Caractère PRIMAIRE Lien(s) amont :Q-EA2_BENQUI

*Champ : répondants bénéficiant d'une aide régulière et gratuite pour la garde des enfants**Filtre : where ea_ben='1';*

EA2_BENQUI2

Table : Repondant_V2

Qui aide à garder les enfants : 2ème personne

		Effectifs	%
	Sans objet (moins de 2 aides pour garde d'enfants)	6165	
1	Conjoint	4	1.1
2	Mère	50	13.6
3	Père	73	19.8
4	Mère du conjoint/partenaire de l'enquêté	89	24.1
5	Père du conjoint/partenaire de l'enquêté	38	10.3
6	Fils	2	0.5
7	Fille	6	1.6
10	Grand-mère	10	2.7
11	Grand-père	11	3.0
14	Soeur	19	5.1
15	Frère	7	1.9
16	Autre membre de la famille	24	6.5
17	Amis, relation, voisin, collègue	28	7.6
18	Autre personne	8	2.2
	Ensemble	6534	100.0

Caractère PRIMAIRE Lien(s) amont :Q-EA2_BENQUI

EA2_BENQUI3

Table : Repondant_V2

Qui aide à garder les enfants : 3ème personne

		Effectifs	%
	Sans objet (moins de 3 aides pour garde d'enfants)	6411	
2	Mère	7	5.7
3	Père	7	5.7
4	Mère du conjoint/partenaire de l'enquêté	33	26.8
5	Père du conjoint/partenaire de l'enquêté	10	8.1
9	Belle-fille	1	0.8
10	Grand-mère	1	0.8
11	Grand-père	1	0.8
14	Soeur	12	9.8
15	Frère	6	4.9
16	Autre membre de la famille	18	14.6
17	Amis, relation, voisin, collègue	23	18.7
18	Autre personne	4	3.3
	Ensemble	6534	100.0

Caractère PRIMAIRE Lien(s) amont :Q-EA2_BENQUI

EA2_BENQUI4

Table : Repondant_V2

Qui aide à garder les enfants : 4ème personne

		Effectifs	%
	Sans objet (moins de 4 aides pour garde d'enfants)	6483	
2	Mère	1	2.0
3	Père	3	5.9
4	Mère du conjoint/partenaire de l'enquêté	4	7.8
5	Père du conjoint/partenaire de l'enquêté	25	49.0
10	Grand-mère	3	5.9
14	Soeur	1	2.0
16	Autre membre de la famille	4	7.8
17	Amis, relation, voisin, collègue	7	13.7
18	Autre personne	3	5.9
	Ensemble	6534	100.0

Caractère PRIMAIRE Lien(s) amont :Q-EA2_BENQUI

EA2_BENQUI5

Table : Repondant_V2

Qui aide à garder les enfants : 5ème personne

		Effectifs	%
	Sans objet (moins de 5 aides pour garde d'enfants)	6524	
3	Père	1	10.0
6	Fils	1	10.0
14	Soeur	1	10.0
15	Frère	1	10.0
16	Autre membre de la famille	2	20.0
17	Amis, relation, voisin, collègue	4	40.0
	Ensemble	6534	100.0

Caractère PRIMAIRE Lien(s) amont :Q-EA2_BENQUI

EA2_DGARDM1

Table : Repondant_V2

Dépense pour l'assistante maternelle agréée

- montant mensuel en euros -

		Effectifs	%
	Sans objet (pas de recours à une assistante maternelle)	6260	
0 à 999999	Montant	274	100.0
		-----	----
	ENSEMBLE DES MODALITES PREVUES	6534	100.0

Numérique PRIMAIRE Lien(s) amont :Q-EA2_DEPGAR

Filtre : where ea2_ass1 = '1';

EA2_DGARDM10

Table : Repondant_V2

Dépense pour l'autre organisation de garde d'enfants

- montant mensuel en euros -

		Effectifs	%
	Sans objet (pas de recours à une autre organisation)	6508	
0 à 999999	Montant	26	100.0
		-----	----
	ENSEMBLE DES MODALITES PREVUES	6534	100.0

Numérique PRIMAIRE Lien(s) amont :Q-EA2_DEPGAR

Filtre : where ea2_ass10 = '1';

EA2_DGARDM2

Table : Repondant_V2

Dépense pour la nourrice

- montant mensuel en euros -

		Effectifs	%
	Sans objet (pas de recours à une nourrice)	6504	
0 à 999999	Montant	30	100.0
		-----	----
	ENSEMBLE DES MODALITES PREVUES	6534	100.0

Numérique PRIMAIRE Lien(s) amont :Q-EA2_DEPGAR

Filtre : where ea2_ass2 = '1';

EA2_DGARDM3

Table : Repondant_V2

Dépense pour la garde à domicile

- montant mensuel en euros -

		Effectifs	%
	Sans objet (pas de recours à une garde à domicile)	6492	
0 à 999999	Montant	42	100.0
		-----	----
	ENSEMBLE DES MODALITES PREVUES	6534	100.0

Numérique PRIMAIRE Lien(s) amont :Q-EA2_DEPGAR

Filtre : where ea2_ass3 = '1';

EA2_DGARDM4

Table : Repondant_V2

Dépense pour la crèche

- montant mensuel en euros -

		Effectifs	%
	Sans objet (pas de recours à une crèche)	6450	
0 à 999999	Montant	84	100.0
		-----	----
	ENSEMBLE DES MODALITES PREVUES	6534	100.0

Numérique PRIMAIRE Lien(s) amont :Q-EA2_DEPGAR

Filtre : where ea2_assl4 = '1';

EA2_DGARDM5

Table : Repondant_V2

Dépense pour l'école maternelle

- montant mensuel en euros -

		Effectifs	%
	Sans objet (pas de recours à l'école maternelle)	6237	
0 à 999999	Montant	297	100.0
		-----	----
	ENSEMBLE DES MODALITES PREVUES	6534	100.0

Numérique PRIMAIRE Lien(s) amont :Q-EA2_DEPGAR

Filtre : where ea2_assl5 = '1';

EA2_DGARDM6

Table : Repondant_V2

Dépense pour la garderie avant ou après l'école

- montant mensuel en euros -

		Effectifs	%
	Sans objet (pas de recours à une garderie)	6210	
0 à 999999	Montant	324	100.0
		-----	----
	ENSEMBLE DES MODALITES PREVUES	6534	100.0

Numérique PRIMAIRE Lien(s) amont :Q-EA2_DEPGAR

Filtre : where ea2_assl6 = '1';

EA2_DGARDM7

Table : Repondant_V2

Dépense pour la halte-garderie

- montant mensuel en euros -

		Effectifs	%
	Sans objet (pas de recours à une halte-garderie)	6504	
0 à 999999	Montant	30	100.0
		-----	----
	ENSEMBLE DES MODALITES PREVUES	6534	100.0

Numérique PRIMAIRE Lien(s) amont :Q-EA2_DEPGAR

Filtre : where ea2_assl7 = '1';

EA2_DGARDM8

Table : Repondant_V2

Dépense pour la baby-sitter - montant mensuel en euros -

		Effectifs	%
	Sans objet (pas de recours à une babby-sitter)	6455	
0 à 999999	Montant	79	100.0
		-----	----
	ENSEMBLE DES MODALITES PREVUES	6534	100.0

Numérique PRIMAIRE Lien(s) amont :Q-EA2_DEPGAR

Filtre : where ea2_assl8 = '1';

EA2_DGARDM9

Table : Repondant_V2

Dépense pour le centre aéré - montant mensuel en euros -

		Effectifs	%
	Sans objet (pas de recours à un centre aéré)	6292	
0 à 999999	Montant	242	100.0
		-----	----
	ENSEMBLE DES MODALITES PREVUES	6534	100.0

Numérique PRIMAIRE Lien(s) amont :Q-EA2_DEPGAR

Filtre : where ea2_assl9 = '1';

EA2_EMM

Table : Repondant_V2

Qui emmène les enfants

		Effectifs	%
	Sans objet (Pas d'enfant de moins de 14 ans, ou Enfant de moins de 14 ans mais ni conjoint ni adulte de 16 ans ou plus dans le ménage)	4828	
1	Toujours moi	288	16.9
2	Le plus souvent moi	237	13.9
3	Autant moi que mon conjoint	640	37.5
4	Le plus souvent mon conjoint	214	12.5
5	Toujours mon conjoint	113	6.6
6	Toujours ou le plus souvent d'autres membres du ménage	2	0.1
7	Toujours ou le plus souvent quelqu'un ne faisant pas partie du ménage	18	1.1
8	Les enfants eux-mêmes	113	6.6
9	N'est pas concerné	81	4.7
	Ensemble	6534	100.0

Caractère PRIMAIRE Lien(s) amont :Q-EA2_EMM

Champ : au moins 1 enfant de moins de 14 ans dans le ménage, et présence soit d'un conjoint, soit d'un adulte d'au moins 16 ans dans le ménage

Filtre : where nbenf142>0 and (EA2_verifc='1' or (EA2_verifc='2' and EA2_adult16>0));

EA2_FQA1

Table : Repondant_V2

Fréquence annuelle d'utilisation d'une assistante maternelle agréée

		Effectifs	%
	Sans objet (pas de recours à une assistante maternelle)	6260	
1 à 1000	Nombre de fois	274	100.0
		-----	----
	ENSEMBLE DES MODALITES PREVUES	6534	100.0

Numérique CALCULEE Lien(s) amont :Q-EA2_FREQ,Q-EA2_SMA

_filtre : where ea2_ass1 = '1';

EA2_FQA10

Table : Repondant_V2

Fréquence annuelle d'utilisation d'une autre organisation pour la garde des enfants

		Effectifs	%
	Sans objet (pas de recours à une autre organisation)	6508	
1 à 1000	Nombre de fois	26	100.0
		-----	----
	ENSEMBLE DES MODALITES PREVUES	6534	100.0

Numérique CALCULEE Lien(s) amont :Q-EA2_FREQ,Q-EA2_SMA

_filtre : where ea2_ass10 = '1';

EA2_FQA2

Table : Repondant_V2

Fréquence annuelle d'utilisation d'une nourrice

		Effectifs	%
	Sans objet (pas de recours à une nourrice)	6504	
1 à 1000	Nombre de fois	30	100.0
		-----	----
	ENSEMBLE DES MODALITES PREVUES	6534	100.0

Numérique CALCULEE Lien(s) amont :Q-EA2_FREQ,Q-EA2_SMA

_filtre : where ea2_ass2 = '1';

EA2_FQA3

Table : Repondant_V2

Fréquence annuelle d'utilisation d'une garde à domicile

		Effectifs	%
	Sans objet (pas de recours à une garde à domicile)	6492	
1 à 3000	Nombre de fois	42	100.0
		-----	----
	ENSEMBLE DES MODALITES PREVUES	6534	100.0

Numérique CALCULEE Lien(s) amont :Q-EA2_FREQ,Q-EA2_SMA

_filtre : where ea2_ass3 = '1';

EA2_FQA4

Table : Repondant_V2

Fréquence annuelle d'utilisation d'une crèche

		Effectifs	%
	Sans objet (pas de recours à une crèche)	6450	
1 à 1000	Nombre de fois	84	100.0
		-----	----
	ENSEMBLE DES MODALITES PREVUES	6534	100.0

Numérique CALCULEE Lien(s) amont :Q-EA2_FREQ,Q-EA2_SMA

_filtre : where ea2_assl4 = '1';

EA2_FQA5

Table : Repondant_V2

Fréquence annuelle d'utilisation de l'école maternelle

		Effectifs	%
	Sans objet (EA2_ASSL5 <> 1)	6237	
1 à 2000	Nombre de fois	297	100.0
		-----	----
	ENSEMBLE DES MODALITES PREVUES	6534	100.0

Numérique CALCULEE Lien(s) amont :Q-EA2_FREQ,Q-EA2_SMA

_filtre : where ea2_assl5 = '1';

EA2_FQA6

Table : Repondant_V2

Fréquence annuelle d'utilisation de la garderie avant ou après l'école

		Effectifs	%
	Sans objet (pas de recours à une garderie)	6210	
1 à 2000	Nombre de fois	324	100.0
		-----	----
	ENSEMBLE DES MODALITES PREVUES	6534	100.0

Numérique CALCULEE Lien(s) amont :Q-EA2_FREQ,Q-EA2_SMA

_filtre : where ea2_assl6 = '1';

EA2_FQA7

Table : Repondant_V2

Fréquence annuelle d'utilisation de la halte-garderie

		Effectifs	%
	Sans objet (pas de recours à une halte-garderie)	6504	
1 à 3000	Nombre de fois	30	100.0
		-----	----
	ENSEMBLE DES MODALITES PREVUES	6534	100.0

Numérique CALCULEE Lien(s) amont :Q-EA2_FREQ,Q-EA2_SMA

_filtre : where ea2_assl7 = '1';

EA2_FQA8

Table : Repondant_V2

Fréquence annuelle d'utilisation d'une baby-sitter

		Effectifs	%
	Sans objet (pas de recours à une baby-sitter)	6455	
1 à 3000	Nombre de fois	79	100.0
		-----	----
	ENSEMBLE DES MODALITES PREVUES	6534	100.0

Numérique CALCULEE Lien(s) amont :Q-EA2_FREQ,Q-EA2_SMA

Filtre : where ea2_assl8 = '1';

EA2_FQA9

Table : Repondant_V2

Fréquence annuelle d'utilisation d'un centre aéré

		Effectifs	%
	Sans objet (pas de recours à un centre aéré)	6292	
1 à 2000	Nombre de fois	242	100.0
		-----	----
	ENSEMBLE DES MODALITES PREVUES	6534	100.0

Numérique CALCULEE Lien(s) amont :Q-EA2_FREQ,Q-EA2_SMA

Filtre : where ea2_assl9 = '1';

EA2_GARDE

Table : Repondant_V2

Utilisation d'autres modes de garde réguliers des enfants

		Effectifs	%
	Sans objet (Pas d'enfant de moins de 14 ans dans le ménage)	4665	
1	Oui	755	40.4
2	Non	1114	59.6
	Ensemble	6534	100.0

Caractère PRIMAIRE Lien(s) amont :Q-EA2_GARDE

Filtre : where nbenf142 > 0;

EA2_HAB

Table : Repondant_V2

Qui habille les enfants

		Effectifs	%
	Sans objet (Pas d'enfant de moins de 14 ans, ou Enfant de moins de 14 ans mais ni conjoint ni adulte de 16 ans ou plus dans le ménage)	4828	
1	Toujours moi	304	17.8
2	Le plus souvent moi	257	15.1
3	Autant moi que mon conjoint	376	22.0
4	Le plus souvent mon conjoint	259	15.2
5	Toujours mon conjoint	99	5.8
6	Toujours ou le plus souvent d'autres membres du ménage	5	0.3
7	Toujours ou le plus souvent quelqu'un ne faisant pas partie du ménage	2	0.1
8	Les enfants eux-mêmes	358	21.0
9	N'est pas concerné	46	2.7
	Ensemble	6534	100.0

Caractère PRIMAIRE Lien(s) amont :Q-EA2_HAB

Champ : au moins 1 enfant de moins de 14 ans dans le ménage, et présence soit d'un conjoint, soit d'un adulte d'au moins 16 ans dans le ménage

Filtre : where nbenf142>0 and (EA2_verifc='1' or (EA2_verifc='2' and EA2_adult16>0));

EA2_JOUE

Table : Repondant_V2

Qui joue avec les enfants

		Effectifs	%
	Sans objet (Pas d'enfant de moins de 14 ans, ou Enfant de moins de 14 ans mais ni conjoint ni adulte de 16 ans ou plus dans le ménage)	4828	
1	Toujours moi	107	6.3
2	Le plus souvent moi	214	12.5
3	Autant moi que mon conjoint	1125	65.9
4	Le plus souvent mon conjoint	156	9.1
5	Toujours mon conjoint	22	1.3
6	Toujours ou le plus souvent d'autres membres du ménage	5	0.3
7	Toujours ou le plus souvent quelqu'un ne faisant pas partie du ménage		
8	Les enfants eux-mêmes	52	3.0
9	N'est pas concerné	25	1.5
	Ensemble	6534	100.0

Caractère PRIMAIRE Lien(s) amont :Q-EA2_JOUE

Champ : au moins 1 enfant de moins de 14 ans dans le ménage, et présence soit d'un conjoint, soit d'un adulte d'au moins 16 ans dans le ménage

Filtre : where nbenf142>0 and (EA2_verifc='1' or (EA2_verifc='2' and EA2_adult16>0));

EA2_LIT

Table : Repondant_V2

Qui met les enfants au lit

		Effectifs	%
	Sans objet (Pas d'enfant de moins de 14 ans, ou Enfant de moins de 14 ans mais ni conjoint ni adulte de 16 ans ou plus dans le ménage)	4828	
1	Toujours moi	208	12.2
2	Le plus souvent moi	215	12.6
3	Autant moi que mon conjoint	732	42.9
4	Le plus souvent mon conjoint	185	10.8
5	Toujours mon conjoint	63	3.7
6	Toujours ou le plus souvent d'autres membres du ménage	3	0.2
7	Toujours ou le plus souvent quelqu'un ne faisant pas partie du ménage		
8	Les enfants eux-mêmes	265	15.5
9	N'est pas concerné	35	2.1
	Ensemble	6534	100.0

Caractère PRIMAIRE Lien(s) amont :Q-EA2_LIT

Champ : au moins 1 enfant de moins de 14 ans dans le ménage, et présence soit d'un conjoint, soit d'un adulte d'au moins 16 ans dans le ménage

Filtre : where nbenf142>0 and (EA2_verifc='1' or (EA2_verifc='2' and EA2_adult16>0));

EA2_MAL

Table : Repondant_V2

Qui reste quand les enfants sont malades

		Effectifs	%
	Sans objet (Pas d'enfant de moins de 14 ans, ou Enfant de moins de 14 ans mais ni conjoint ni adulte de 16 ans ou plus dans le ménage)	4828	
1	Toujours moi	468	27.4
2	Le plus souvent moi	221	13.0
3	Autant moi que mon conjoint	336	19.7
4	Le plus souvent mon conjoint	269	15.8
5	Toujours mon conjoint	189	11.1
6	Toujours ou le plus souvent d'autres membres du ménage	7	0.4
7	Toujours ou le plus souvent quelqu'un ne faisant pas partie du ménage	95	5.6
8	Les enfants eux-mêmes	65	3.8
9	N'est pas concerné	56	3.3
	Ensemble	6534	100.0

Caractère PRIMAIRE Lien(s) amont :Q-EA2_MAL

Champ : au moins 1 enfant de moins de 14 ans dans le ménage, et présence soit d'un conjoint, soit d'un adulte d'au moins 16 ans dans le ménage

Filtre : where nbenf142>0 and (EA2_verifc='1' or (EA2_verifc='2' and EA2_adult16>0));

EA2_QUIPB_1

Table : Repondant_V2

Bénéficiaire de l'aide de garde d'enfant : conjoint

		Effectifs	%
	Sans objet (répondants n'ayant pas gardé d'autres enfants que ceux du ménage)	5568	
0	Non	950	98.3
1	Oui	16	1.7
	Ensemble	6534	100.0

Caractère PRIMAIRE Lien(s) amont :Q-EA2_QUIPB

Filtre : where ea2_aidgar='1';

EA2 QUIPB_10

Table : Repondant_V2

Bénéficiaire de l'aide de garde d'enfant : grand-mère

		Effectifs	%
	Sans objet (répondants n'ayant pas gardé d'autres enfants que ceux du ménage)	5568	
0	Non	965	99.9
1	Oui	1	0.1
	Ensemble	6534	100.0

Caractère PRIMAIRE Lien(s) amont :Q-EA2 QUIPB

*Filtre : where ea2_aidgar='1';***EA2 QUIPB_11**

Table : Repondant_V2

Bénéficiaire de l'aide de garde d'enfant : grand-père

		Effectifs	%
	Sans objet (répondants n'ayant pas gardé d'autres enfants que ceux du ménage)	5568	
0	Non	963	99.7
1	Oui	3	0.3
	Ensemble	6534	100.0

Caractère PRIMAIRE Lien(s) amont :Q-EA2 QUIPB

*Filtre : where ea2_aidgar='1';***EA2 QUIPB_12**

Table : Repondant_V2

Bénéficiaire de l'aide de garde d'enfant : petite-fille

		Effectifs	%
	Sans objet (répondants n'ayant pas gardé d'autres enfants que ceux du ménage)	5568	
0	Non	779	80.6
1	Oui	187	19.4
	Ensemble	6534	100.0

Caractère PRIMAIRE Lien(s) amont :Q-EA2 QUIPB

*Filtre : where ea2_aidgar='1';***EA2 QUIPB_13**

Table : Repondant_V2

Bénéficiaire de l'aide de garde d'enfant : petit-fils

		Effectifs	%
	Sans objet (répondants n'ayant pas gardé d'autres enfants que ceux du ménage)	5568	
0	Non	796	82.4
1	Oui	170	17.6
	Ensemble	6534	100.0

Caractère PRIMAIRE Lien(s) amont :Q-EA2 QUIPB

Filtre : where ea2_aidgar='1';

EA2_QUIPB_14

Table : Repondant_V2

Bénéficiaire de l'aide de garde d'enfant : soeur

		Effectifs	%
	Sans objet (répondants n'ayant pas gardé d'autres enfants que ceux du ménage)	5568	
0	Non	895	92.7
1	Oui	71	7.3
	Ensemble	6534	100.0

Caractère PRIMAIRE Lien(s) amont :Q-EA2_QUIPB

*Filtre : where ea2_aidgar='1';***EA2_QUIPB_15**

Table : Repondant_V2

Bénéficiaire de l'aide de garde d'enfant : frère

		Effectifs	%
	Sans objet (répondants n'ayant pas gardé d'autres enfants que ceux du ménage)	5568	
0	Non	903	93.5
1	Oui	63	6.5
	Ensemble	6534	100.0

Caractère PRIMAIRE Lien(s) amont :Q-EA2_QUIPB

*Filtre : where ea2_aidgar='1';***EA2_QUIPB_16**

Table : Repondant_V2

Bénéficiaire de l'aide de garde d'enfant : autre membre de la famille

		Effectifs	%
	Sans objet (répondants n'ayant pas gardé d'autres enfants que ceux du ménage)	5568	
0	Non	851	88.1
1	Oui	115	11.9
	Ensemble	6534	100.0

Caractère PRIMAIRE Lien(s) amont :Q-EA2_QUIPB

*Filtre : where ea2_aidgar='1';***EA2_QUIPB_17**

Table : Repondant_V2

Bénéficiaire de l'aide de garde d'enfant : ami, relation, voisin, collègue

		Effectifs	%
	Sans objet (répondants n'ayant pas gardé d'autres enfants que ceux du ménage)	5568	
0	Non	774	80.1
1	Oui	192	19.9
	Ensemble	6534	100.0

Caractère PRIMAIRE Lien(s) amont :Q-EA2_QUIPB

Filtre : where ea2_aidgar='1';

EA2_QUIPB_18

Table : Repondant_V2

Bénéficiaire de l'aide de garde d'enfant : autre personne

		Effectifs	%
	Sans objet (répondants n'ayant pas gardé d'autres enfants que ceux du ménage)	5568	
0	Non	942	97.5
1	Oui	24	2.5
	Ensemble	6534	100.0

Caractère PRIMAIRE Lien(s) amont :Q-EA2_QUIPB

*Filtre : where ea2_aidgar='1';***EA2_QUIPB_2**

Table : Repondant_V2

Bénéficiaire de l'aide de garde d'enfant : mère

		Effectifs	%
	Sans objet (répondants n'ayant pas gardé d'autres enfants que ceux du ménage)	5568	
0	Non	965	99.9
1	Oui	1	0.1
	Ensemble	6534	100.0

Caractère PRIMAIRE Lien(s) amont :Q-EA2_QUIPB

*Filtre : where ea2_aidgar='1';***EA2_QUIPB_3**

Table : Repondant_V2

Bénéficiaire de l'aide de garde d'enfant : père

		Effectifs	%
	Sans objet (répondants n'ayant pas gardé d'autres enfants que ceux du ménage)	5568	
0	Non	966	100.0
1	Oui		
	Ensemble	6534	100.0

Caractère PRIMAIRE Lien(s) amont :Q-EA2_QUIPB

*Filtre : where ea2_aidgar='1';***EA2_QUIPB_4**

Table : Repondant_V2

Bénéficiaire de l'aide de garde d'enfant : mère du conjoint actuel

		Effectifs	%
	Sans objet (répondants n'ayant pas gardé d'autres enfants que ceux du ménage)	5568	
0	Non	966	100.0
1	Oui		
	Ensemble	6534	100.0

Caractère PRIMAIRE Lien(s) amont :Q-EA2_QUIPB

Filtre : where ea2_aidgar='1';

EA2_QUIPB_5

Table : Repondant_V2

Bénéficiaire de l'aide de garde d'enfant : père du conjoint actuel

		Effectifs	%
	Sans objet (répondants n'ayant pas gardé d'autres enfants que ceux du ménage)	5568	
0	Non	966	100.0
1	Oui		
	Ensemble	6534	100.0

Caractère PRIMAIRE Lien(s) amont :Q-EA2_QUIPB

*Filtre : where ea2_aidgar='1';***EA2_QUIPB_6**

Table : Repondant_V2

Bénéficiaire de l'aide de garde d'enfant : fils

		Effectifs	%
	Sans objet (répondants n'ayant pas gardé d'autres enfants que ceux du ménage)	5568	
0	Non	813	84.2
1	Oui	153	15.8
	Ensemble	6534	100.0

Caractère PRIMAIRE Lien(s) amont :Q-EA2_QUIPB

*Filtre : where ea2_aidgar='1';***EA2_QUIPB_7**

Table : Repondant_V2

Bénéficiaire de l'aide de garde d'enfant : fille

		Effectifs	%
	Sans objet (répondants n'ayant pas gardé d'autres enfants que ceux du ménage)	5568	
0	Non	740	76.6
1	Oui	226	23.4
	Ensemble	6534	100.0

Caractère PRIMAIRE Lien(s) amont :Q-EA2_QUIPB

*Filtre : where ea2_aidgar='1';***EA2_QUIPB_8**

Table : Repondant_V2

Bénéficiaire de l'aide de garde d'enfant : beau-fils

		Effectifs	%
	Sans objet (répondants n'ayant pas gardé d'autres enfants que ceux du ménage)	5568	
0	Non	961	99.5
1	Oui	5	0.5
	Ensemble	6534	100.0

Caractère PRIMAIRE Lien(s) amont :Q-EA2_QUIPB

Filtre : where ea2_aidgar='1';

EA2_QUIPB_9

Table : Repondant_V2

Bénéficiaire de l'aide de garde d'enfant : belle-fille

		Effectifs	%
	Sans objet (répondants n'ayant pas gardé d'autres enfants que ceux du ménage)	5568	
0	Non	955	98.9
1	Oui	11	1.1
	Ensemble	6534	100.0

Caractère PRIMAIRE Lien(s) amont :Q-EA2_QUIPB

Filtre : where ea2_aidgar='1';

EA2_QUIPB_N

Table : Repondant_V2

Bénéficiaire de l'aide de garde d'enfant : nombre de personnes

		Effectifs	%
	Sans objet (répondants n'ayant pas gardé d'autres enfants que ceux du ménage)	5568	
1 à 3	Nombre de personnes	966	100.0
		-----	----
	ENSEMBLE DES MODALITES PREVUES	6534	100.0

Caractère PRIMAIRE Lien(s) amont :Q-EA2_QUIPB

Filtre : where ea2_aidgar='1';

EA2_QUIPERS_1

Table : Repondant_V2

Personne présente : conjoint

		Effectifs	%
	Sans objet (EA2_AUTPERS <> 1)	5266	
0	Non	379	29.9
1	Oui	889	70.1
	Ensemble	6534	100.0

Caractère PRIMAIRE Lien(s) amont :Q-EA2_QUIPERS

EA2_QUIPERS_2

Table : Repondant_V2

Personne présente : enfant(s), beaux-enfants, petits-enfants

		Effectifs	%
	Sans objet (EA2_AUTPERS <> 1)	5266	
0	Non	870	68.6
1	Oui	398	31.4
	Ensemble	6534	100.0

Caractère PRIMAIRE Lien(s) amont :Q-EA2_QUIPERS

EA2 QUIPERS_3

Table : Repondant_V2

Personne présente : parents ou beaux-parents

		Effectifs	%
	Sans objet (EA2_AUTPERS <> 1)	5266	
0	Non	1203	94.9
1	Oui	65	5.1
	Ensemble	6534	100.0

Caractère PRIMAIRE Lien(s) amont :Q-EA2 QUIPERS

EA2 QUIPERS_4

Table : Repondant_V2

Personne présente : frères ou soeurs

		Effectifs	%
	Sans objet (EA2_AUTPERS <> 1)	5266	
0	Non	1247	98.3
1	Oui	21	1.7
	Ensemble	6534	100.0

Caractère PRIMAIRE Lien(s) amont :Q-EA2 QUIPERS

EA2 QUIPERS_5

Table : Repondant_V2

Personne présente : amis

		Effectifs	%
	Sans objet (EA2_AUTPERS <> 1)	5266	
0	Non	1228	96.8
1	Oui	40	3.2
	Ensemble	6534	100.0

Caractère PRIMAIRE Lien(s) amont :Q-EA2 QUIPERS

EA2 QUIPERS_6

Table : Repondant_V2

Personne présente : personne non identifiée

		Effectifs	%
	Sans objet (EA2_AUTPERS <> 1)	5266	
0	Non	1256	99.1
1	Oui	12	0.9
	Ensemble	6534	100.0

Caractère PRIMAIRE Lien(s) amont :Q-EA2 QUIPERS

EA2 QUIPERS_N

Table : Repondant_V2

Personne présente : nombre de personnes

		Effectifs	%
	Sans objet (EA2_AUTPERS <> 1)	5266	
1 à 3	Nombre de réponses	1268	100.0
		-----	----
	ENSEMBLE DES MODALITES PREVUES	6534	100.0

Caractère CALCULEE Lien(s) amont :Q-EA2 QUIPERS

EA2_SATTACHE

Table : Repondant_V2

Echelle de satisfaction répartition des tâches

		Effectifs	%
	Sans objet (Pas d'enfant de moins de 14 ans ou pas de conjoint)	4888	
0 à 10	Note	1646	100.0
		-----	----
	ENSEMBLE DES MODALITES PREVUES	6534	100.0

Caractère PRIMAIRE Lien(s) amont :Q-EA2_SATTACHE

Filtre : where nbenf142>0 and EA2_verifc='1';

EA2_VERIFC

Table : Repondant_V2

Présence d'un conjoint dans le ménage

		Effectifs	%
1	Oui	4374	66.9
2	Non	2160	33.1
	Ensemble	6534	100.0

Caractère CALCULEE

EA2_VERIFE

Table : Repondant_V2

Présence d'enfant de moins de 14 ans dans le ménage

		Effectifs	%
1	Oui	1869	28.6
2	Non	4665	71.4
	Ensemble	6534	100.0

Caractère CALCULEE

Détermination :

if v2_rel in ('2','3','4','5','6') and v2_ager<14 then ea2_verife=1; else ea2_verife=2 (dans Individu_V2)

Cette variable n'est pas diffusée

EA2_VERIFE16

Table : Repondant_V2

Présence d'enfants de 16 ans ou plus dans le ménage

		Effectifs	%
1	Oui	1116	17.1
2	Non	5418	82.9
	Ensemble	6534	100.0

Caractère CALCULEE

Détermination :

if v2_rel in ('2','3','4','5','6') and v2_ager>=16 then ea2_verif16=1; else ea2_verif16=2;(dans Individu_v2)

Cette variable n'est pas diffusée

EA2_VERIFENF

Table : Repondant_V2

Présence d'enfant dans le ménage

		Effectifs	%
1	Oui	2720	41.6
2	Non	3814	58.4
	Ensemble	6534	100.0

Caractère CALCULEE

Détermination:

if v2_rel in ('2','3','4','5','6') then ea2_verifenf=1; else ea2_verifenf=2;(dans Individu_v2)

Cette variable n'est pas diffusée

EA2_VERIFP

Table : Repondant_V2

Présence d'enfant de 14 ans ou plus dans le ménage

		Effectifs	%
1	Oui	1377	21.1
2	Non	5157	78.9
	Ensemble	6534	100.0

Caractère CALCULEE

Détermination

if v2_rel in ('2','3','4','5','6') and v2_ager>=14 then ea2_verifp=1; else ea2_verifp=2;(dans Individu_v2)

Cette variable n'est pas diffusée

EB2_DECES

Table : Repondant_V2

Enfants décédés

		Effectifs	%
1	Oui	275	4.2
2	Non	6259	95.8
	Ensemble	6534	100.0

Caractère PRIMAIRE Lien(s) amont :Q-EB2_DECES

EB2_DECESC

Table : Repondant_V2

Enfants décédés : nombre

		Effectifs	%
	Sans objet (répondants n'ayant pas d'enfants décédés)	6259	
1 à 4	Nombre	275	100.0
		-----	----
	ENSEMBLE DES MODALITES PREVUES	6534	100.0

Numérique PRIMAIRE Lien(s) amont :Q-EB2_DECESC

Filtre : where eb2_decres='1';

EB2_ENFNC

Table : Repondant_V2

Enfants non cohabitants

		Effectifs	%
1	Oui	2524	38.6
2	Non	4010	61.4
	Ensemble	6534	100.0

Caractère PRIMAIRE Lien(s) amont :Q-EB2_ENFNC

EB2_ENFNCNB

Table : Repondant_V2

Nombre d'enfants non cohabitants

		Effectifs	%
	Sans objet (répondants n'ayant pas d'enfant non cohabitant)	4010	
1 à 12	Nombre d'enfants non cohabitants	2524	100.0
	ENSEMBLE DES MODALITES PREVUES	6534	100.0

Caractère PRIMAIRE Lien(s) amont :Q-EB2_ENFNCNB

Filtre : where eb2_enfnc='1';

EC2_CJTENF

Table : Repondant_V2

Existence de beaux-enfants (enfants du conjoint)

		Effectifs	%
	Sans objet (Pas de conjoint dans le ménage)	2160	
1	Oui	409	9.4
2	Non	3962	90.6
9	Ne sait pas	3	0.1
	Ensemble	6534	100.0

Caractère PRIMAIRE Lien(s) amont :Q-EC2_CJTENF

Filtre : where ea2_verifc='2';

EC2_NBBE

Table : Repondant_V2

Enfants du conjoint : nombre

		Effectifs	%
	Sans objet (répondants n'ayant pas de beaux-enfants)	6125	
1 à 8	Nombre	409	100.0
	ENSEMBLE DES MODALITES PREVUES	6534	100.0

Numérique PRIMAIRE Lien(s) amont :Q-EC2_NBBE

Filtre : where ec2_cjtenf='1';

ED2_ANAISA

Table : Repondant_V2

Année de naissance de l'aîné des petits-enfants

		Effectifs	%
	Sans objet (Le répondant n'a pas de petits-enfants)	4696	
1950 à 2008	Année de naissance de l'aîné des petits-enfants	1800	97.9
9999	Ne sait pas	38	2.1
		-----	----
	ENSEMBLE DES MODALITES PREVUES	6534	100.0

Caractère PRIMAIRE Lien(s) amont :Q-ED2_ANAISA

Filtre : where ED2_nbpenf>0 and ED2_nbpenf ne 99;

ED2_ANAISJ

Table : Repondant_V2

Année de naissance du plus jeune des petits-enfants

		Effectifs	%
	Sans objet (le répondant n'a pas au moins 2 petits- enfants)	5010	
1950 à 2008	Année de naissance du plus jeune	1498	98.3
9999	Ne sait pas	26	1.7
		-----	----
	ENSEMBLE DES MODALITES PREVUES	6534	100.0

Caractère PRIMAIRE Lien(s) amont :Q-ED2_ANAISJ

Filtre : where ED2_nbpenf>1 and ED2_nbpenf ne 99;

ED2_ARPENF

Table : Repondant_V2

Existence d'arrière-petits-enfants

		Effectifs	%
	Sans objet (le répondant n'a pas de petits-enfants d'au moins 18 ans)	5848	
1	Oui	219	31.9
2	Non	465	67.8
9	Ne sait pas	2	0.3
	Ensemble	6534	100.0

Caractère PRIMAIRE Lien(s) amont :Q-ED2_ARPENF

Filtre : where ED2_nbpenf>0 and ED2_nbpenf ne 99 and (ED2_anaisa<=1990 or ED2_anaisa=9999);

ED2_NBARPENF

Table : Repondant_V2

Nombre d'arrière-petits-enfants

		Effectifs	%
	Sans objet (Le répondant n'a pas de petits-enfants)	6315	
1 à 20	Nombre d'arrière-petits-enfants	219	100.0
99	Ne sait pas		
		-----	----
	ENSEMBLE DES MODALITES PREVUES	6534	100.0

Caractère PRIMAIRE Lien(s) amont :Q-ED2_NBARPENF

Filtre : where ed2_arpnf='1';

ED2_NBPENF

Table : Repondant_V2

Nombre de petits-enfants

		Effectifs	%
	Sans objet (le répondant n'a pas de petits-enfants)	4682	
0 à 35	Nombre de petits-enfants	1849	99.8
99	Ne sait pas	3	0.2
		-----	----
	ENSEMBLE DES MODALITES PREVUES	6534	100.0

Caractère PRIMAIRE Lien(s) amont :Q-ED2_NBPENF

Filtre : where=(v2_enf='1'); (v2_enf dans la table Enfant_v2)

FA2_AACTUPMA

Table : Repondant_V2

Recours à des moyens médicaux pour la grossesse actuelle : date de la 1ère utilisation

		Effectifs	%
	Sans objet (Pas de grossesse ou pas de recours à un moyen médical pour favoriser la survenue de la grossesse)	6529	
2004 à 2008	Année du recours au moyen médical	5	100.0
		-----	----
	ENSEMBLE DES MODALITES PREVUES	6534	100.0

Caractère PRIMAIRE Lien(s) amont :Q-FA2_AACTUPMA

Filtre : where fa2_actupma='1';

FA2_ACTUPMA

Table : Repondant_V2

Moyens médicaux pour grossesse actuelle

		Effectifs	%
	Sans objet (Pas de grossesse ou le répondant et son conjoint ne désirent pas d'enfant)	6420	
1	Oui	5	4.4
2	Non	109	95.6
	Ensemble	6534	100.0

Caractère PRIMAIRE Lien(s) amont :Q-FA2_ACTUPMA

Champ : l'enquêté ou son conjoint est enceinte et désirent un enfant ou hésitent :

Filtre : where fa2_voulien in ('1','3') or fa2_voulienfc in ('1','3','9');

FA2_AFINCONTRA

Table : Repondant_V2

Arrêt de la contraception (année)

		Effectifs	%
	Sans objet (Pas de grossesse ou n'a jamais utilisé de contraception)	6422	
1990 à 2008	Année	108	96.4
9999	Ne sait pas	4	3.6
		-----	----
	ENSEMBLE DES MODALITES PREVUES	6534	100.0

Caractère PRIMAIRE Lien(s) amont :Q-FA2_AFINCONTRA

Filtre : where fa2_contra in ('1','2','4');

FA2_ANAISPREV

Table : Repondant_V2

Date de naissance prévue (année)

		Effectifs	%
	Sans objet (Pas de grossesse)	6417	
2008	Année prévue	20	17.1
2009	Année prévue	97	82.9
		-----	----
	ENSEMBLE DES MODALITES PREVUES	6534	100.0

Caractère PRIMAIRE Lien(s) amont :Q-FA2_ANAISPREV

Champ : le répondant est :

- une femme de moins de 50 ans et est enceinte
- ou un homme vivant en couple avec une femme de moins de 50 ans qui est enceinte
- ou un homme de moins de 50 ans ne vivant pas en couple, mais dont une femme est enceinte

Filtre : where fa2_enceinte='1';

FA2_CONTRA

Table : Repondant_V2

Recours à la contraception

		Effectifs	%
	Sans objet (Pas de grossesse)	6417	
1	Oui	91	77.8
2	Non	21	17.9
3	Vous n'aviez jamais fait quelque chose pour éviter une grossesse	5	4.3
4	La grossesse est survenue alors que vous ou votre conjoint utilisiez un moyen de contraception		
8	Refus		
	Ensemble	6534	100.0

Caractère PRIMAIRE Lien(s) amont :Q-FA2_CONTRA

Filtre : where fa2_enceinte='1';

FA2_ENCEINTE

Table : Repondant_V2

Répondant ou conjointe enceinte

		Effectifs	%
	Sans objet (le répondant n'est ni une femme de moins de 50 ans, ni un homme vivant en couple avec une femme de moins de 50 ans, ni un homme de moins de 50 ans ne vivant pas en couple)	3115	
1	Oui	117	3.4
2	Non	3274	95.8
3	Peut-être / Ne sait pas encore	28	0.8
	Ensemble	6534	100.0

Caractère PRIMAIRE Lien(s) amont :Q-FA2_ENCEINTE

Champ : Le répondant est :

- soit une femme de moins de 50 ans
- soit un homme vivant en couple avec une femme de moins de 50 ans
- soit un homme de moins de 50 ans ne vivant pas en couple

*Filtre : where FA2_filtre in (3,5,6);*** pb avec 1 questionnaire : FA2_filtre2 = 5 et FA2_enceinte='' (ident=3361)*

FA2_FILTRE2

Table : Repondant_V2

Situation du répondant par rapport à sa vie en couple, son âge ou celui du conjoint : sert de filtre à la partie FECONDITE

		Effectifs	%
1	Le répondant a un conjoint de même sexe	54	0.8
2	Le répondant est une femme de 50 ans ou plus	1803	27.6
3	Le répondant est une femme de moins de 50 ans	1927	29.5
4	Le répondant est un homme vivant en couple avec une femme de 50 ans ou plus	979	15.0
5	Le répondant est un homme vivant en couple avec une femme de moins de 50 ans	1201	18.4
6	Le répondant est un homme de moins de 50 ans sans conjoint	292	4.5
7	Le répondant est un homme de 50 ans ou plus sans conjoint	278	4.3
		-----	----
	ENSEMBLE DES MODALITES PREVUES	6534	100.0

Caractère CALCULEE

Lien(s) amont
:CA2_AGEM,CA2_SEXEC,CB2_AGEM,CB2_SEXEC,MA2_AGEM,MA2_SEXE

FA2_MFINCONTRA

Table : Repondant_V2

Arrêt de la contraception (mois)

		Effectifs	%
	Sans objet (Pas de grossesse ou n'a jamais utilisé de contraception)	6422	
1 à 12	Mois	90	80.4
13	Hiver	4	3.6
14	Printemps	3	2.7
15	Eté	3	2.7
16	Automne	2	1.8
99	Ne sait pas	10	8.9
		-----	----
	ENSEMBLE DES MODALITES PREVUES	6534	100.0

Caractère PRIMAIRE Lien(s) amont :Q-FA2_MFINCONTRA

Filtre : where fa2_contra in ('1','2','4');

FA2_MNAISPREV

Table : Repondant_V2

Date de naissance prévue (mois)

		Effectifs	%
	Sans objet (Pas de grossesse)	6417	
1 à 12	Mois de naissance prévu	117	100.0
		-----	----
	ENSEMBLE DES MODALITES PREVUES	6534	100.0

Caractère PRIMAIRE Lien(s) amont :Q-FA2_MNAISPREV

Champ : le répondant est :

- une femme de moins de 50 ans et est enceinte
- ou un homme vivant en couple avec une femme de moins de 50 ans qui est enceinte
- ou un homme de moins de 50 ans ne vivant pas en couple, mais dont une femme est enceinte

Filtre : where fa2_enceinte='1';

FA2_MOYEN_1

Table : Repondant_V2

Moyen de contraception utilisé :
préservatif

		Effectifs	%
	Sans objet (Pas de grossesse ou pas d'utilisation de contraception)	6443	
0	Non	72	79.1
1	Oui	19	20.9
	Ensemble	6534	100.0

Caractère PRIMAIRE Lien(s) amont :Q-FA2_MOYEN

Filtre : where fa2_contra in ('1','4');

FA2_MOYEN_10

Table : Repondant_V2

Moyen de contraception utilisé :
retrait

		Effectifs	%
	Sans objet (Pas de grossesse ou pas d'utilisation de contraception)	6443	
0	Non	89	97.8
1	Oui	2	2.2
	Ensemble	6534	100.0

Caractère PRIMAIRE Lien(s) amont :Q-FA2_MOYEN

Filtre : where fa2_contra in ('1','4');

FA2_MOYEN_11

Table : Repondant_V2

Moyen de contraception utilisé :
Abstinence périodique (en fonction de la période du cycle)

		Effectifs	%
	Sans objet (Pas de grossesse ou pas d'utilisation de contraception)	6443	
0	Non	91	100.0
1	Oui		
	Ensemble	6534	100.0

Caractère PRIMAIRE Lien(s) amont :Q-FA2_MOYEN

Filtre : where fa2_contra in ('1','4');

FA2_MOYEN_12

Table : Repondant_V2

Moyen de contraception utilisé :
autre

		Effectifs	%
	Sans objet (Pas de grossesse ou pas d'utilisation de contraception)	6443	
0	Non	91	100.0
1	Oui		
	Ensemble	6534	100.0

Caractère PRIMAIRE Lien(s) amont :Q-FA2_MOYEN

Filtre : where fa2_contra in ('1','4');

FA2_MOYEN_2

Table : Repondant_V2

Moyen de contraception utilisé :
pilule

		Effectifs	%
	Sans objet (Pas de grossesse ou pas d'utilisation de contraception)	6443	
0	Non	23	25.3
1	Oui	68	74.7
	Ensemble	6534	100.0

Caractère PRIMAIRE Lien(s) amont :Q-FA2_MOYEN

Filtre : where fa2_contra in ('1','4');

FA2_MOYEN_3

Table : Repondant_V2

Moyen de contraception utilisé :
dispositif intra-utérin (stérilet)

		Effectifs	%
	Sans objet (Pas de grossesse ou pas d'utilisation de contraception)	6443	
0	Non	82	90.1
1	Oui	9	9.9
	Ensemble	6534	100.0

Caractère PRIMAIRE Lien(s) amont :Q-FA2_MOYEN

Filtre : where fa2_contra in ('1','4');

FA2_MOYEN_4

Table : Repondant_V2

Moyen de contraception utilisé :
diaphragme/cape cervicale

		Effectifs	%
	Sans objet (Pas de grossesse ou pas d'utilisation de contraception)	6443	
0	Non	91	100.0
1	Oui		
	Ensemble	6534	100.0

Caractère PRIMAIRE Lien(s) amont :Q-FA2_MOYEN

Filtre : where fa2_contra in ('1','4');

FA2_MOYEN_5

Table : Repondant_V2

Moyen de contraception utilisé :
gel/ crème/ ovules/ tampons spermicides

		Effectifs	%
	Sans objet (Pas de grossesse ou pas d'utilisation de contraception)	6443	
0	Non	91	100.0
1	Oui		
	Ensemble	6534	100.0

Caractère PRIMAIRE Lien(s) amont :Q-FA2_MOYEN

Filtre : where fa2_contra in ('1','4');

FA2_MOYEN_6

Table : Repondant_V2

Moyen de contraception utilisé :
injection (par exemple Depo-Provera)

		Effectifs	%
	Sans objet (Pas de grossesse ou pas d'utilisation de contraception)	6443	
0	Non	91	100.0
1	Oui		
	Ensemble	6534	100.0

Caractère PRIMAIRE Lien(s) amont :Q-FA2_MOYEN

Filtre : where fa2_contra in ('1','4');

FA2_MOYEN_7

Table : Repondant_V2

Moyen de contraception utilisé :
implants (par exemple Norplant)

		Effectifs	%
	Sans objet (Pas de grossesse ou pas d'utilisation de contraception)	6443	
0	Non	89	97.8
1	Oui	2	2.2
	Ensemble	6534	100.0

Caractère PRIMAIRE Lien(s) amont :Q-FA2_MOYEN

Filtre : where fa2_contra in ('1','4');

FA2_MOYEN_8

Table : Repondant_V2

Moyen de contraception utilisé :
analyse du cycle (par exemple Persona)

		Effectifs	%
	Sans objet (Pas de grossesse ou pas d'utilisation de contraception)	6443	
0	Non	91	100.0
1	Oui		
	Ensemble	6534	100.0

Caractère PRIMAIRE Lien(s) amont :Q-FA2_MOYEN

Filtre : where fa2_contra in ('1','4');

FA2_MOYEN_9

Table : Repondant_V2

Moyen de contraception utilisé :
pilule du lendemain

		Effectifs	%
	Sans objet (Pas de grossesse ou pas d'utilisation de contraception)	6443	
0	Non	90	98.9
1	Oui	1	1.1
	Ensemble	6534	100.0

Caractère PRIMAIRE Lien(s) amont :Q-FA2_MOYEN

Filtre : where fa2_contra in ('1','4');

FA2_MOYEN_N

Table : Repondant_V2

Moyens de contraception utilisés : nombre

		Effectifs	%
	Sans objet (Pas de grossesse ou pas d'utilisation de contraception)	6443	
1 à 4	Nombre de moyens	91	100.0
		-----	----
	ENSEMBLE DES MODALITES PREVUES	6534	100.0

Caractère CALCULEE Lien(s) amont :Q-FA2_MOYEN

Filtre : where fa2_contra in ('1','4');

FA2_PLANGRO

Table : Repondant_V2

Planification de la grossesse

		Effectifs	%
	Sans objet (Le répondant ne voulait pas d'enfant)	6425	
1	Plus tôt	20	18.3
2	Plus tard	27	24.8
3	Juste au bon moment	62	56.9
9	Ne sait pas		
	Ensemble	6534	100.0

Caractère PRIMAIRE Lien(s) amont :Q-FA2_PLANGRO

Filtre : where FA2_voulienf in ('1','3');

FA2_PMAAOVU_1

Table : Repondant_V2

Recours à des moyens médicaux pour la grossesse actuelle : prise de médicaments

		Effectifs	%
	Sans objet (Pas de grossesse ou pas de recours à un moyen médical pour favoriser la survenue de la grossesse)	6529	
0	Non	5	100.0
1	Oui		
	Ensemble	6534	100.0

Caractère PRIMAIRE Lien(s) amont :Q-FA2_PMAAOVU

Filtre : where fa2_actupma='1';

FA2_PMAAOVU_2

Table : Repondant_V2

Recours à des moyens médicaux pour la grossesse actuelle : méthodes permettant de déterminer le moment de l'ovulation

		Effectifs	%
	Sans objet (Pas de grossesse ou pas de recours à un moyen médical pour favoriser la survenue de la grossesse)	6529	
0	Non	4	80.0
1	Oui	1	20.0
	Ensemble	6534	100.0

Caractère PRIMAIRE Lien(s) amont :Q-FA2_PMAAOVU

Filtre : where fa2_actupma='1';

FA2_PMAAOVU_3

Table : Repondant_V2

Recours à des moyens médicaux pour la grossesse actuelle : inducteur de l'ovulation

		Effectifs	%
	Sans objet (Pas de grossesse ou pas de recours à un moyen médical pour favoriser la survenue de la grossesse)	6529	
0	Non	3	60.0
1	Oui	2	40.0
	Ensemble	6534	100.0

Caractère PRIMAIRE Lien(s) amont :Q-FA2_PMAAOVU

_filtre : where fa2_actupma='1';

FA2_PMAAOVU_4

Table : Repondant_V2

Recours à des moyens médicaux pour la grossesse actuelle : fécondation in vitro classique

		Effectifs	%
	Sans objet (Pas de grossesse ou pas de recours à un moyen médical pour favoriser la survenue de la grossesse)	6529	
0	Non	5	100.0
1	Oui		
	Ensemble	6534	100.0

Caractère PRIMAIRE Lien(s) amont :Q-FA2_PMAAOVU

_filtre : where fa2_actupma='1';

FA2_PMAAOVU_5

Table : Repondant_V2

Recours à des moyens médicaux pour la grossesse actuelle : fécondation in vitro avec micro-injection (ICSI)

		Effectifs	%
	Sans objet (Pas de grossesse ou pas de recours à un moyen médical pour favoriser la survenue de la grossesse)	6529	
0	Non	3	60.0
1	Oui	2	40.0
	Ensemble	6534	100.0

Caractère PRIMAIRE Lien(s) amont :Q-FA2_PMAAOVU

_filtre : where fa2_actupma='1';

FA2_PMAAOVU_6

Table : Repondant_V2

Recours à des moyens médicaux pour la grossesse actuelle : chirurgie

		Effectifs	%
	Sans objet (Pas de grossesse ou pas de recours à un moyen médical pour favoriser la survenue de la grossesse)	6529	
0	Non	5	100.0
1	Oui		
	Ensemble	6534	100.0

Caractère PRIMAIRE Lien(s) amont :Q-FA2_PMAAOVU

_filtre : where fa2_actupma='1';

FA2_PMAAOVU_7

Table : Repondant_V2

Recours à des moyens médicaux pour la grossesse actuelle : insémination artificielle avec sperme du conjoint

		Effectifs	%
	Sans objet (Pas de grossesse ou pas de recours à un moyen médical pour favoriser la survenue de la grossesse)	6529	
0	Non	5	100.0
1	Oui		
	Ensemble	6534	100.0

Caractère PRIMAIRE Lien(s) amont :Q-FA2_PMAAOVU

Filtre : where fa2_actupma='1';

FA2_PMAAOVU_8

Table : Repondant_V2

Recours à des moyens médicaux pour la grossesse actuelle : insémination artificielle avec sperme d'un donneur

		Effectifs	%
	Sans objet (Pas de grossesse ou pas de recours à un moyen médical pour favoriser la survenue de la grossesse)	6529	
0	Non	4	80.0
1	Oui	1	20.0
	Ensemble	6534	100.0

Caractère PRIMAIRE Lien(s) amont :Q-FA2_PMAAOVU

Filtre : where fa2_actupma='1';

FA2_PMAAOVU_9

Table : Repondant_V2

Recours à des moyens médicaux pour la grossesse actuelle : autre traitement médical

		Effectifs	%
	Sans objet (Pas de grossesse ou pas de recours à un moyen médical pour favoriser la survenue de la grossesse)	6529	
0	Non	5	100.0
1	Oui		
	Ensemble	6534	100.0

Caractère PRIMAIRE Lien(s) amont :Q-FA2_PMAAOVU

Filtre : where fa2_actupma='1';

FA2_PMAAOVU_N

Table : Repondant_V2

Recours à des moyens médicaux pour la grossesse actuelle : nombre de moyens

		Effectifs	%
	Sans objet (Pas de grossesse ou pas de recours à un moyen médical pour favoriser la survenue de la grossesse)	6529	
1 à 9	Nombre de moyens	5	100.0
		-----	----
	ENSEMBLE DES MODALITES PREVUES	6534	100.0

Caractère CALCULEE Lien(s) amont :Q-FA2_PMAAOVU

Filtre : where fa2_actupma='1';

FA2_VOULIENF

Table : Repondant_V2

Désir d'enfant pour le répondant

		Effectifs	%
	Sans objet (Pas de grossesse)	6417	
1	Oui	104	88.9
2	Non	8	6.8
3	J'hésitais	5	4.3
9	Ne sait pas		
	Ensemble	6534	100.0

Caractère PRIMAIRE Lien(s) amont :Q-FA2_VOULIENF

Champ : le répondant est :

- une femme de moins de 50 ans et est enceinte
- ou un homme vivant en couple avec une femme de moins de 50 ans qui est enceinte
- ou un homme de moins de 50 ans ne vivant pas en couple, mais dont une femme est enceinte

Filtre : where fa2_enceinte='1';

FA2_VOULIENFC

Table : Repondant_V2

Désir d'enfants pour le conjoint

		Effectifs	%
	Sans objet (Pas de grossesse)	6417	
1	Oui	104	88.9
2	Non	7	6.0
3	Votre conjoint hésitait	5	4.3
9	Ne sait pas	1	0.9
	Ensemble	6534	100.0

Caractère PRIMAIRE Lien(s) amont :Q-FA2_VOULIENFC

Champ : le répondant est :

- une femme de moins de 50 ans et est enceinte
- ou un homme vivant en couple avec une femme de moins de 50 ans qui est enceinte
- ou un homme de moins de 50 ans ne vivant pas en couple, mais dont une femme est enceinte

Filtre : where fa2_enceinte='1';

FB2_AFINCONTRA

Table : Repondant_V2

Date de la dernière utilisation de la contraception (année)

		Effectifs	%
	Sans objet (fb2_mfincontra non renseigné ou renseigné à 0, 90 et 99)	6166	
1980 à 2008	Année	367	99.7
9999	Ne sait pas	1	0.3
		-----	----
	ENSEMBLE DES MODALITES PREVUES	6534	100.0

Caractère PRIMAIRE Lien(s) amont :Q-FB2_AFINCONTRA

*Filtre : where 1<=fb2_mfincontra<=16;**Remarques : la question aurait due être posée si fb2_mfincontra = ne sait pas (99 réponses)*

FB2_CHERGRO

Table : Repondant_V2

Recherche de grossesse

		Effectifs	%
	Sans objet (fa2_enceinte<>2,3 ou fb2_verifcjt='2')	3908	
1	Oui	167	6.4
2	Non	2388	90.9
3	Ne peut plus avoir d'enfants (stérilité, stérilisation)	71	2.7
	Ensemble	6534	100.0

Caractère PRIMAIRE Lien(s) amont :Q-FB2_CHERGRO

Champ : le répondant est :

- une femme de moins de 50 ans et n'est pas enceinte
- ou un homme vivant en couple avec une femme de moins de 50 ans qui n'est pas enceinte
- ou un homme de moins de 50 ans ne vivant pas en couple, et dont aucune femme n'est a priori enceinte

Filtre : where fa2_enceinte in ('2','3') and fb2_verifcjt='1';

FB2_CONTRA

Table : Repondant_V2

Utilisation actuelle d'une contraception

		Effectifs	%
	Sans objet (Grossesse en cours ou cherche à avoir un enfant ou ne peut plus en avoir)	4146	
1	Oui	2064	86.4
2	Non, vous ne prenez aucune de ces précautions	201	8.4
3	Non, vous pensez ne plus pouvoir avoir d'enfant	123	5.2
8	Refus		
	Ensemble	6534	100.0

Caractère PRIMAIRE Lien(s) amont :Q-FB2_CONTRA

*Champ : Pas de grossesse en cours et ne cherche pas à avoir d'enfant actuellement et peut encore avoir des enfants**Filtre : where fb2_chergro='2';*

FB2_ECHEC

Table : Repondant_V2

Souhaiter obtenir une grossesse sans y parvenir

		Effectifs	%
	Sans objet (Grossesse en cours ou cherche à avoir un enfant)	4075	
1	Oui	85	3.5
2	Non	2373	96.5
8	Refus	1	0.0
9	Ne sait pas		
	Ensemble	6534	100.0

Caractère PRIMAIRE Lien(s) amont :Q-FB2_ECHEC

Filtre : where fb2_chergro in ('2','3');

FB2_MFINCONTRA

Table : Repondant_V2

Date de la dernière utilisation de contraception (mois)

		Effectifs	%
	Sans objet (Grossesse en cours ou n'utilise pas de contraceptif)	5972	
0	N'a jamais rien fait pour éviter une grossesse	83	14.8
1 à 12	Mois	277	49.3
13	Hiver	27	4.8
14	Printemps	21	3.7
15	Eté	22	3.9
16	Automne	18	3.2
90	Utilise actuellement un moyen contraceptif (par exemple pour raison médicale, protection VIH, etc.)	13	2.3
99	Ne sait pas	101	18.0
		-----	----
	ENSEMBLE DES MODALITES PREVUES	6534	100.0

Caractère PRIMAIRE Lien(s) amont :Q-FB2_MFINCONTRA

Filtre : where ((fa2_enceinte in ('2','3') and fb2_verifcjt='1') and fb2_contra ne '1');

FB2_MOYEN_1

Table : Repondant_V2

Moyen de contraception utilisé : préservatif

		Effectifs	%
	Sans objet (Grossesse en cours ou pas d'utilisation de contraception)	4470	
0	Non	1842	89.2
1	Oui	222	10.8
	Ensemble	6534	100.0

Caractère PRIMAIRE Lien(s) amont :Q-FB2_MOYEN

Filtre : where fb2_contra='1';

FB2_MOYEN_10

Table : Repondant_V2

Moyen de contraception utilisé : retrait

		Effectifs	%
	Sans objet (Grossesse en cours ou pas d'utilisation de contraception)	4470	
0	Non	2026	98.2
1	Oui	38	1.8
	Ensemble	6534	100.0

Caractère PRIMAIRE Lien(s) amont :Q-FB2_MOYEN

Filtre : where fb2_contra='1';

FB2_MOYEN_11

Table : Repondant_V2

Moyen de contraception utilisé :

Abstinence périodique (en fonction de la période du cycle)

		Effectifs	%
	Sans objet (Grossesse en cours ou pas d'utilisation de contraception)	4470	
0	Non	2044	99.0
1	Oui	20	1.0
	Ensemble	6534	100.0

Caractère PRIMAIRE Lien(s) amont :Q-FB2_MOYEN

Filtre : where fb2_contra='1';

FB2_MOYEN_12

Table : Repondant_V2

Moyen de contraception utilisé :

autre

		Effectifs	%
	Sans objet (Grossesse en cours ou pas d'utilisation de contraception)	4470	
0	Non	1995	96.7
1	Oui	69	3.3
	Ensemble	6534	100.0

Caractère PRIMAIRE Lien(s) amont :Q-FB2_MOYEN

Filtre : where fb2_contra='1';

FB2_MOYEN_2

Table : Repondant_V2

Moyen de contraception utilisé :

pilule

		Effectifs	%
	Sans objet (Grossesse en cours ou pas d'utilisation de contraception)	4470	
0	Non	889	43.1
1	Oui	1175	56.9
	Ensemble	6534	100.0

Caractère PRIMAIRE Lien(s) amont :Q-FB2_MOYEN

Filtre : where fb2_contra='1';

FB2_MOYEN_3

Table : Repondant_V2

Moyen de contraception utilisé :

dispositif intra-utérin (stérilet)

		Effectifs	%
	Sans objet (Grossesse en cours ou pas d'utilisation de contraception)	4470	
0	Non	1510	73.2
1	Oui	554	26.8
	Ensemble	6534	100.0

Caractère PRIMAIRE Lien(s) amont :Q-FB2_MOYEN

Filtre : where fb2_contra='1';

FB2_MOYEN_4

Table : Repondant_V2

Moyen de contraception utilisé :
diaphragme/cape cervicale

		Effectifs	%
	Sans objet (Grossesse en cours ou pas d'utilisation de contraception)	4470	
0	Non	2056	99.6
1	Oui	8	0.4
	Ensemble	6534	100.0

Caractère PRIMAIRE Lien(s) amont :Q-FB2_MOYEN

Filtre : where fb2_contra='1';

FB2_MOYEN_5

Table : Repondant_V2

Moyen de contraception utilisé :
gel/ crème/ovules/tampons spermicides

		Effectifs	%
	Sans objet (Grossesse en cours ou pas d'utilisation de contraception)	4470	
0	Non	2057	99.7
1	Oui	7	0.3
	Ensemble	6534	100.0

Caractère PRIMAIRE Lien(s) amont :Q-FB2_MOYEN

Filtre : where fb2_contra='1';

FB2_MOYEN_6

Table : Repondant_V2

Moyen de contraception utilisé :
injection (par exemple Depo-Provera)

		Effectifs	%
	Sans objet (Grossesse en cours ou pas d'utilisation de contraception)	4470	
0	Non	2064	100.0
1	Oui		
	Ensemble	6534	100.0

Caractère PRIMAIRE Lien(s) amont :Q-FB2_MOYEN

Filtre : where fb2_contra='1';

FB2_MOYEN_7

Table : Repondant_V2

Moyen de contraception utilisé :
implants (par exemple Norplant)

		Effectifs	%
	Sans objet (Grossesse en cours ou pas d'utilisation de contraception)	4470	
0	Non	2019	97.8
1	Oui	45	2.2
	Ensemble	6534	100.0

Caractère PRIMAIRE Lien(s) amont :Q-FB2_MOYEN

Filtre : where fb2_contra='1';

FB2_MOYEN_8

Table : Repondant_V2

Moyen de contraception utilisé : analyse du cycle (par exemple Persona)

		Effectifs	%
	Sans objet (Grossesse en cours ou pas d'utilisation de contraception)	4470	
0	Non	2060	99.8
1	Oui	4	0.2
	Ensemble	6534	100.0

Caractère PRIMAIRE Lien(s) amont :Q-FB2_MOYEN

Filtre : where fb2_contra='1';

FB2_MOYEN_9

Table : Repondant_V2

Moyen de contraception utilisé : pilule du lendemain

		Effectifs	%
	Sans objet (Grossesse en cours ou pas d'utilisation de contraception)	4470	
0	Non	2061	99.9
1	Oui	3	0.1
	Ensemble	6534	100.0

Caractère PRIMAIRE Lien(s) amont :Q-FB2_MOYEN

Filtre : where fb2_contra='1';

FB2_MOYEN_N

Table : Repondant_V2

Moyens de contraception utilisés : nombre

		Effectifs	%
	Sans objet (Grossesse en cours ou pas d'utilisation de contraception)	4470	
1 à 4	Nombre de moyens	2064	100.0
		-----	----
	ENSEMBLE DES MODALITES PREVUES	6534	100.0

Caractère CALCULEE Lien(s) amont :Q-FB2_MOYEN

FB2_NBMECH

Table : Repondant_V2

Durée écoulée avant de renoncer à une grossesse (en mois)

		Effectifs	%
	Sans objet (Grossesse en cours ou n'a pas dû renoncé à une grossesse)	6449	
0 à 999	Nombre de mois	85	100.0
		-----	----
	ENSEMBLE DES MODALITES PREVUES	6534	100.0

Caractère PRIMAIRE Lien(s) amont :Q-FB2_ECHDUREA,Q-FB2_ECHDUREM

Filtre : where fb2_echec='1';

FB2_NBMGROS

Table : Repondant_V2

Durée écoulée pour obtenir une grossesse (en mois)

		Effectifs	%
	Sans objet (Grossesse en cours ou ne cherche pas actuellement à avoir d'enfant)	6367	
0 à 150	Nombre de mois	166	99.4
999	Ne sait pas	1	0.6
		-----	----
	ENSEMBLE DES MODALITES PREVUES	6534	100.0

Caractère PRIMAIRE Lien(s) amont :Q-FB2_DURGROSA,Q-FB2_DURGROSM

_filtre : where fb2_chergro='1';

FB2_PMA

Table : Repondant_V2

Recours à des moyens médicaux pour obtenir une grossesse

		Effectifs	%
	Sans objet (Grossesse en cours ou ne cherche pas à avoir un enfant depuis 3 ans)	6282	
1	Oui	49	19.4
2	N'a rien fait ou utilisé de particulier	203	80.6
	Ensemble	6534	100.0

Caractère PRIMAIRE Lien(s) amont :Q-FB2_PMA

Champ : le répondant cherche ou a cherché à avoir un enfant au cours des 3 dernières années

_filtre : where fb2_chergro='1' or fb2_echec='1';

FB2_PMAMED_1

Table : Repondant_V2

Recours à des moyens médicaux pour être enceinte : prise de médicaments

		Effectifs	%
	Sans objet (Grossesse en cours ou pas de recours à un moyen médical pour avoir un enfant depuis 3 ans)	6485	
0	Non	20	40.8
1	Oui	29	59.2
	Ensemble	6534	100.0

Caractère PRIMAIRE Lien(s) amont :Q-FB2_PMAMED

_filtre : where fb2_pma='1';

FB2_PMAMED_2

Table : Repondant_V2

Recours à des moyens médicaux pour être enceinte : méthodes permettant de déterminer le moment de l'ovulation

		Effectifs	%
	Sans objet (Grossesse en cours ou pas de recours à un moyen médical pour avoir un enfant depuis 3 ans)	6485	
0	Non	37	75.5
1	Oui	12	24.5
	Ensemble	6534	100.0

Caractère PRIMAIRE Lien(s) amont :Q-FB2_PMAMED

_filtre : where fb2_pma='1';

FB2_PMAMED_3

Table : Repondant_V2

Recours à des moyens médicaux pour être enceinte : inducteur de l'ovulation

		Effectifs	%
	Sans objet (Grossesse en cours ou pas de recours à un moyen médical pour avoir un enfant depuis 3 ans)	6485	
0	Non	44	89.8
1	Oui	5	10.2
	Ensemble	6534	100.0

Caractère PRIMAIRE Lien(s) amont :Q-FB2_PMAMED

_filtre : where fb2_pma='1';

FB2_PMAMED_4

Table : Repondant_V2

Recours à des moyens médicaux pour être enceinte : fécondation in vitro classique

		Effectifs	%
	Sans objet (Grossesse en cours ou pas de recours à un moyen médical pour avoir un enfant depuis 3 ans)	6485	
0	Non	42	85.7
1	Oui	7	14.3
	Ensemble	6534	100.0

Caractère PRIMAIRE Lien(s) amont :Q-FB2_PMAMED

_filtre : where fb2_pma='1';

FB2_PMAMED_5

Table : Repondant_V2

Recours à des moyens médicaux pour être enceinte : fécondation in vitro avec micro-injection (ICSI)

		Effectifs	%
	Sans objet (Grossesse en cours ou pas de recours à un moyen médical pour avoir un enfant depuis 3 ans)	6485	
0	Non	40	81.6
1	Oui	9	18.4
	Ensemble	6534	100.0

Caractère PRIMAIRE Lien(s) amont :Q-FB2_PMAMED

_filtre : where fb2_pma='1';

FB2_PMAMED_6

Table : Repondant_V2

Recours à des moyens médicaux pour être enceinte: chirurgie

		Effectifs	%
	Sans objet (Grossesse en cours ou pas de recours à un moyen médical pour avoir un enfant depuis 3 ans)	6485	
0	Non	44	89.8
1	Oui	5	10.2
	Ensemble	6534	100.0

Caractère PRIMAIRE Lien(s) amont :Q-FB2_PMAMED

_filtre : where fb2_pma='1';

FB2_PMAMED_7

Table : Repondant_V2

Recours à des moyens médicaux pour être enceinte : insémination artificielle avec sperme du conjoint

		Effectifs	%
	Sans objet (Grossesse en cours ou pas de recours à un moyen médical pour avoir un enfant depuis 3 ans)	6485	
0	Non	44	89.8
1	Oui	5	10.2
	Ensemble	6534	100.0

Caractère PRIMAIRE Lien(s) amont :Q-FB2_PMAMED

_filtre : where fb2_pma='1';

FB2_PMAMED_8

Table : Repondant_V2

**Recours à des moyens médicaux pour être enceinte:
insémination artificielle avec sperme d'un donneur**

		Effectifs	%
	Sans objet (Grossesse en cours ou pas de recours à un moyen médical pour avoir un enfant depuis 3 ans)	6485	
0	Non	49	100.0
1	Oui		
	Ensemble	6534	100.0

Caractère PRIMAIRE Lien(s) amont :Q-FB2_PMAMED

Filtre : where fb2_pma='1';

FB2_PMAMED_9

Table : Repondant_V2

**Recours à des moyens médicaux pour être enceinte :
autre traitement médical**

		Effectifs	%
	Sans objet (Grossesse en cours ou pas de recours à un moyen médical pour avoir un enfant depuis 3 ans)	6485	
0	Non	46	93.9
1	Oui	3	6.1
	Ensemble	6534	100.0

Caractère PRIMAIRE Lien(s) amont :Q-FB2_PMAMED

Filtre : where fb2_pma='1';

FB2_PMAMED_N

Table : Repondant_V2

Moyens médicaux utilisés pour être enceinte : nombre

		Effectifs	%
	Sans objet (Grossesse en cours ou pas de recours à un moyen médical pour avoir un enfant depuis 3 ans)	6485	
1 à 9	Nombre de moyens utilisés	49	100.0
		-----	----
	ENSEMBLE DES MODALITES PREVUES	6534	100.0

Caractère CALCULEE Lien(s) amont :Q-FB2_PMAMED

Filtre : where fb2_pma='1';

FB2_VERIFCJT

Table : Repondant_V2

Existence d'un conjoint cohabitant ou non cohabitant

		Effectifs	%
1	Oui	4880	74.7
2	Non	1654	25.3
	Ensemble	6534	100.0

Caractère CALCULEE

FC2_INTADOP3

Table : Repondant_V2

Intention d'adopter dans les 3 ans

		Effectifs	%
1	Non	6309	96.6
2	Non, probablement pas	138	2.1
3	Oui, demande en cours	5	0.1
4	Oui, probablement	62	0.9
5	Oui	20	0.3
	Ensemble	6534	100.0

Caractère PRIMAIRE Lien(s) amont :Q-FC2_INTADOP3

FC2_INTENF3

Table : Repondant_V2

Intention de fécondité dans les 3 ans

		Effectifs	%
	Sans objet (ne peut plus avoir d'enfants)	3186	
1	Non	2201	65.7
2	Non, probablement pas	278	8.3
3	Oui probablement	339	10.1
4	Oui	397	11.9
9	Ne sait pas	133	4.0
	Ensemble	6534	100.0

Caractère PRIMAIRE Lien(s) amont :Q-FC2_INTENF3

Champ : le répondant est

- une femme de moins de 50 ans
- un homme vivant en couple avec une femme de moins de 50 ans
- un homme de moins de 50 ans ne vivant pas en couple
- une personne pouvant encore avoir des enfants

Filtre : where fa2_filtre2 in (3,5,6) and fb2_chergro ne '3';

FC2_INTENFP3

Table : Repondant_V2

Intention de fécondité ou d'adoption dans plus de 3 ans

		Effectifs	%
	Sans objet (ne peut plus avoir d'enfants ou a l'intention d'avoir un enfant dans les 3 ans à venir)	3922	
1	Non	1982	75.9
2	Non, probablement pas	147	5.6
3	Oui probablement	140	5.4
4	Oui	256	9.8
9	Ne sait pas	87	3.3
	Ensemble	6534	100.0

Caractère PRIMAIRE Lien(s) amont :Q-FC2_INTENFP3

Filtre : where fc2_intenf3 in ('1','2','9');

FC2_INTNBENF

Table : Repondant_V2

Nombre de futurs enfants souhaités par le répondant

		Effectifs	%
	Sans objet (n'a pas l'intention d'avoir un enfant ou d'en adopter dans les 3 ans à venir, de manière certaine)	5079	
0	Aucun	16	1.1
1 à 12	Nombre d'enfants	1329	91.3
99	Ne sait pas	110	7.6
		-----	----
	ENSEMBLE DES MODALITES PREVUES	6534	100.0

Caractère PRIMAIRE Lien(s) amont :Q-FC2_INTNBENF

Filtre : where fc2_intenf3 in ('2','3','4','9') or fc2_intenfp3 in ('2','3','4','9');

FC2_PREFSEXE

Table : Repondant_V2

Préférence quant au sexe du futur enfant souhaité

		Effectifs	%
	Sans objet (n'a pas l'intention d'avoir un enfant ou d'en adopter dans les 3 ans à venir)	5288	
1	Un garçon	232	18.6
2	Une fille	234	18.8
3	Pas de préférence, ne sait pas	780	62.6
	Ensemble	6534	100.0

Caractère PRIMAIRE Lien(s) amont :Q-FC2_PREFSEXE

Filtre : where fc2_intenf3 in ('3','4','9') or fc2_intenfp3 in ('3','4','9');

FC2_SOUHENFC

Table : Repondant_V2

Souhait d'enfants du conjoint

		Effectifs	%
	Sans objet (ne peut pas avoir d'enfants ou pas de conjoint)	3862	
1	Oui, maintenant	314	11.8
2	Oui, mais plus tard	550	20.6
3	Votre conjoint hésite	111	4.2
4	Non	1650	61.8
9	Ne sait pas	47	1.8
	Ensemble	6534	100.0

Caractère PRIMAIRE Lien(s) amont :Q-FC2_SOUHENFC

Filtre : where fa2_filtre2 in (3,5,6) and fb2_chergro ne '3' and fb2_verifcjt='1';

GA2_NBPERIODE

Table : Repondant_V2

Nombre de périodes d'activité-inactivité

1 à 20	Nombre de périodes
--------	--------------------

Numérique PRIMAIRE

GB2_ADEB1

Table : Repondant_V2

Début de la 1ère période d'études : année

		Effectifs	%
	Sans objet (Pas de période d'études après la formation iniiale)	5485	
1940 à 2010	Année de fin de période	1049	100.0
		-----	----
	ENSEMBLE DES MODALITES PREVUES	6534	100.0

Numérique PRIMAIRE Lien(s) amont :Q-GB2_ADEB

_filtre : where gb2_etpar='1';

GB2_ADEB2

Table : Repondant_V2

Début de la 2ème période d'études : année

		Effectifs	%
	Sans objet (Pas de 2ème période)	6368	
1940 à 2010	Année de fin de période	166	100.0
		-----	----
	ENSEMBLE DES MODALITES PREVUES	6534	100.0

Numérique PRIMAIRE Lien(s) amont :Q-GB2_ADEB

GB2_ADEB3

Table : Repondant_V2

Début de la 3ème période d'études : année

		Effectifs	%
	Sans objet (Pas de 3ème période)	6490	
1940 à 2010	Année de fin de période	44	100.0
		-----	----
	ENSEMBLE DES MODALITES PREVUES	6534	100.0

Numérique PRIMAIRE Lien(s) amont :Q-GB2_ADEB

GB2_ADEB4

Table : Repondant_V2

Début de la 4ème période d'études : année

		Effectifs	%
	Sans objet (Pas de 4ème période)	6523	
1940 à 2010	Année de fin de période	11	100.0
		-----	----
	ENSEMBLE DES MODALITES PREVUES	6534	100.0

Numérique PRIMAIRE Lien(s) amont :Q-GB2_ADEB

GB2_ADEB5

Table : Repondant_V2

Début de la 5ème période d'études : année

		Effectifs	%
	Sans objet (Pas de 5ème période)	6531	
1940 à 2010	Année de fin de période	3	100.0
		-----	----
	ENSEMBLE DES MODALITES PREVUES	6534	100.0

Numérique PRIMAIRE Lien(s) amont :Q-GB2_ADEB

GB2_ADEB6

Table : Repondant_V2

Début de la 6ème période d'études : année

		Effectifs	%
	Sans objet (Pas de 6ème période)	6533	
1940 à 2010	Année de fin de période	1	100.0
		-----	----
	ENSEMBLE DES MODALITES PREVUES	6534	100.0

Numérique PRIMAIRE Lien(s) amont :Q-GB2_ADEB

GB2_ADEB7

Table : Repondant_V2

Début de la 7ème période d'études : année

		Effectifs	%
	Sans objet (Pas de 7ème période)	6533	
1940 à 2010	Année de fin de période	1	100.0
		-----	----
	ENSEMBLE DES MODALITES PREVUES	6534	100.0

Numérique PRIMAIRE Lien(s) amont :Q-GB2_ADEB

GB2_ADEB8

Table : Repondant_V2

Début de la 8ème période d'études : année

		Effectifs	%
	Sans objet (Pas de 8ème période)	6533	
1940 à 2010	Année de fin de période	1	100.0
		-----	----
	ENSEMBLE DES MODALITES PREVUES	6534	100.0

Numérique PRIMAIRE Lien(s) amont :Q-GB2_ADEB

GB2_AFIN1

Table : Repondant_V2

Fin de la 1ère période d'études : année

		Effectifs	%
	Sans objet (Pas de période d'études après la formation iniiale)	5485	
1940 à 2010	Année de fin de période	1049	100.0
		-----	----
	ENSEMBLE DES MODALITES PREVUES	6534	100.0

Numérique PRIMAIRE Lien(s) amont :Q-GB2_AFIN

Filtre : where gb2_etpar='1';

GB2_AFIN2

Table : Repondant_V2

Fin de la 2ème période d'études : année

		Effectifs	%
	Sans objet (Pas de 2ème période)	6368	
1940 à 2010	Année de fin de période	166	100.0
		-----	----
	ENSEMBLE DES MODALITES PREVUES	6534	100.0

Numérique PRIMAIRE Lien(s) amont :Q-GB2_AFIN

GB2_AFIN3

Table : Repondant_V2

Fin de la 3ème période d'études : année

		Effectifs	%
	Sans objet (Pas de 3ème période)	6490	
1940 à 2010	Année de fin de période	44	100.0
		-----	----
	ENSEMBLE DES MODALITES PREVUES	6534	100.0

Numérique PRIMAIRE Lien(s) amont :Q-GB2_AFIN

GB2_AFIN4

Table : Repondant_V2

Fin de la 4ème période d'études : année

		Effectifs	%
	Sans objet (Pas de 4ème période)	6523	
1940 à 2010	Année de fin de période	11	100.0
		-----	----
	ENSEMBLE DES MODALITES PREVUES	6534	100.0

Numérique PRIMAIRE Lien(s) amont :Q-GB2_AFIN

GB2_AFIN5

Table : Repondant_V2

Fin de la 5ème période d'études : année

		Effectifs	%
	Sans objet (Pas de 5ème période)	6531	
1940 à 2010	Année de fin de période	3	100.0
		-----	----
	ENSEMBLE DES MODALITES PREVUES	6534	100.0

Numérique PRIMAIRE Lien(s) amont :Q-GB2_AFIN

GB2_AFIN6

Table : Repondant_V2

Fin de la 6ème période d'études : année

		Effectifs	%
	Sans objet (Pas de 6ème période)	6533	
1940 à 2010	Année de fin de période	1	100.0
		-----	----
	ENSEMBLE DES MODALITES PREVUES	6534	100.0

Numérique PRIMAIRE Lien(s) amont :Q-GB2_AFIN

GB2_AFIN7

Table : Repondant_V2

Fin de la 7ème période d'études : année

		Effectifs	%
	Sans objet (Pas de 7ème période)	6533	
1940 à 2010	Année de fin de période	1	100.0
		-----	----
	ENSEMBLE DES MODALITES PREVUES	6534	100.0

Numérique PRIMAIRE Lien(s) amont :Q-GB2_AFIN

GB2_AFIN8

Table : Repondant_V2

Fin de la 8ème période d'études : année

		Effectifs	%
	Sans objet (Pas de 8ème période)	6533	
1940 à 2010	Année de fin de période	1	100.0
		-----	----
	ENSEMBLE DES MODALITES PREVUES	6534	100.0

Numérique PRIMAIRE Lien(s) amont :Q-GB2_AFIN

GB2_DIPLOME1

Table : Repondant_V2

Diplôme le plus élevé obtenu pendant la 1ère période

		Effectifs	%
	Sans objet (Pas de période d'études après la formation iniiale)	5485	
1	Aucun diplôme	277	26.4
2	CEP (certificat d'études primaires) ou diplôme étranger de même niveau	2	0.2
3	Brevet des collèges, BEPC, brevet élémentaire ou diplôme étranger de même niveau	1	0.1
4	CAP, BEP ou diplôme de ce niveau	159	15.2
5	Baccalauréat technologique ou professionnel ou diplôme de ce niveau	59	5.6
6	Baccalauréat général (séries A, B, C, D, E, ES, L, S), brevet supérieur, capacité en droit, DAEU, ou diplôme étranger de même niveau	19	1.8
7	Diplôme de niveau Bac + 2	113	10.8
8	Diplôme de niveau supérieur à Bac + 2	194	18.5
9	Autre type de diplôme	225	21.4
	Ensemble	6534	100.0

Caractère PRIMAIRE Lien(s) amont :Q-GB2_DIPL

Filtre : where gb2_etpar='1';

GB2_DIPLOME2

Table : Repondant_V2

Diplôme le plus élevé obtenu pendant la 2ème période

		Effectifs	%
	Sans objet (Pas de 2ème période)	6368	
1	Aucun diplôme	47	28.3
2	CEP (certificat d'études primaires) ou diplôme étranger de même niveau		
3	Brevet des collèges, BEPC, brevet élémentaire ou diplôme étranger de même niveau		
4	CAP, BEP ou diplôme de ce niveau	11	6.6
5	Baccalauréat technologique ou professionnel ou diplôme de ce niveau	10	6.0
6	Baccalauréat général (séries A, B, C, D, E, ES, L, S), brevet supérieur, capacité en droit, DAEU, ou diplôme étranger de même niveau	4	2.4
7	Diplôme de niveau Bac + 2	10	6.0
8	Diplôme de niveau supérieur à Bac + 2	37	22.3
9	Autre type de diplôme	47	28.3
	Ensemble	6534	100.0

Caractère PRIMAIRE Lien(s) amont :Q-GB2_DIPL

GB2_DIPLOME3

Table : Repondant_V2

Diplôme le plus élevé obtenu pendant la 3ème période

		Effectifs	%
	Sans objet (Pas de 3ème période)	6490	
1	Aucun diplôme	12	27.3
2	CEP (certificat d'études primaires) ou diplôme étranger de même niveau		
3	Brevet des collèges, BEPC, brevet élémentaire ou diplôme étranger de même niveau		
4	CAP, BEP ou diplôme de ce niveau	4	9.1
5	Baccalauréat technologique ou professionnel ou diplôme de ce niveau	1	2.3
6	Baccalauréat général (séries A, B, C, D, E, ES, L, S), brevet supérieur, capacité en droit, DAEU, ou diplôme étranger de même niveau	1	2.3
7	Diplôme de niveau Bac + 2	1	2.3
8	Diplôme de niveau supérieur à Bac + 2	11	25.0
9	Autre type de diplôme	14	31.8
	Ensemble	6534	100.0

Caractère PRIMAIRE Lien(s) amont :Q-GB2_DIPL

GB2_DIPLOME4

Table : Repondant_V2

Diplôme le plus élevé obtenu pendant la 4ème période

		Effectifs	%
	Sans objet (Pas de 4ème période)	6523	
1	Aucun diplôme	2	18.2
2	CEP (certificat d'études primaires) ou diplôme étranger de même niveau		
3	Brevet des collèges, BEPC, brevet élémentaire ou diplôme étranger de même niveau		
4	CAP, BEP ou diplôme de ce niveau		
5	Baccalauréat technologique ou professionnel ou diplôme de ce niveau		
6	Baccalauréat général (séries A, B, C, D, E, ES, L, S), brevet supérieur, capacité en droit, DAEU, ou diplôme étranger de même niveau		
7	Diplôme de niveau Bac + 2		
8	Diplôme de niveau supérieur à Bac + 2	2	18.2
9	Autre type de diplôme	7	63.6
	Ensemble	6534	100.0

Caractère PRIMAIRE Lien(s) amont :Q-GB2_DIPL

GB2_DIPLOMED1

Table : Repondant_V2

Diplôme détaillé le plus élevé obtenu pendant la 1ère période

		Effectifs	%
	Sans objet (Pas de période d'études après la formation iniiale)	5485	
10	Aucun diplôme	277	26.4
20	CEP (certificat d'études primaires) ou diplôme étranger de même niveau	2	0.2
30	Brevet des collèges, BEPC, brevet élémentaire ou diplôme étranger de même niveau	1	0.1
41	CAP, CAPA, mention complémentaire au CAP	72	6.9
42	BEP, BEPA, mention complémentaire au BEP	17	1.6
43	Autres diplômes et titres de niveau CAP ou BEP : brevet de compagnon, aide soignante, auxiliaire de vie, titre AFPA 1er degré#	33	3.1
44	CAP, BEP ou diplôme de ce niveau sans autre indication	37	3.5
51	Brevet professionnel ou de technicien, BEA, BEC, BEI, BEH, BSEC	23	2.2
52	Baccalauréat professionnel	17	1.6
53	Baccalauréat technologique (séries F, G, H, SMS, STI, STL, STT)	5	0.5
54	Baccalauréat technologique ou professionnel ou diplôme de ce niveau, sans autre indication	14	1.3
60	Baccalauréat général (séries A, B, C, D, E, ES, L, S), brevet supérieur, capacité en droit, DAEU, ou diplôme étranger de même niveau	19	1.8
71	Diplôme de 1er cycle universitaire	17	1.6
72	BTS, DUT ou équivalent	41	3.9
73	Diplôme des professions sociales et de la santé de niveau bac+2 (infirmière,#)	31	3.0
74	Diplôme de niveau Bac + 2, sans autre indication	24	2.3
81	Diplôme de 2è cycle universitaire	62	5.9
82	Diplôme d'ingénieur, d'une grande école	18	1.7
83	Diplôme de 3è cycle universitaire (DES, DESS, DEA, Master), doctorat (médecine, pharmacie, dentaire)	71	6.8
84	Autre doctorat de 3è cycle universitaire hors profession de santé	14	1.3
85	Diplôme de niveau supérieur à Bac + 2, sans autre indication	29	2.8
99	Autre type de diplôme	225	21.4
	Ensemble	6534	100.0

Caractère CALCULEE Lien(s) amont :Q-GB2_DIPL1E,Q-GB2_DIPL2E,Q-GB2_DIPL3E,Q-GB2_DIPL4E

_filtre : where gb2_etpar='1';

GB2_DIPLOMED2

Table : Repondant_V2

Diplôme détaillé le plus élevé obtenu pendant la 2ème période

		Effectifs	%
	Sans objet (Pas de 2ème période)	6368	
10	Aucun diplôme	47	28.3
20	CEP (certificat d'études primaires) ou diplôme étranger de même niveau		
30	Brevet des collèges, BEPC, brevet élémentaire ou diplôme étranger de même niveau		
41	CAP, CAPA, mention complémentaire au CAP	7	4.2
42	BEP, BEPA, mention complémentaire au BEP	2	1.2
43	Autres diplômes et titres de niveau CAP ou BEP : brevet de compagnon, aide soignante, auxiliaire de vie, titre AFPA 1er degré#	1	0.6
44	CAP, BEP ou diplôme de ce niveau sans autre indication	1	0.6
51	Brevet professionnel ou de technicien, BEA, BEC, BEI, BEH, BSEC	4	2.4
52	Baccalauréat professionnel	2	1.2
53	Baccalauréat technologique (séries F, G, H, SMS, STI, STL, STT)	2	1.2
54	Baccalauréat technologique ou professionnel ou diplôme de ce niveau, sans autre indication	2	1.2
60	Baccalauréat général (séries A, B, C, D, E, ES, L, S), brevet supérieur, capacité en droit, DAEU, ou diplôme étranger de même niveau	4	2.4
71	Diplôme de 1er cycle universitaire	1	0.6
72	BTS, DUT ou équivalent	5	3.0
73	Diplôme des professions sociales et de la santé de niveau bac+2 (infirmière,#)	1	0.6
74	Diplôme de niveau Bac + 2, sans autre indication	3	1.8
81	Diplôme de 2è cycle universitaire	8	4.8
82	Diplôme d'ingénieur, d'une grande école	4	2.4
83	Diplôme de 3è cycle universitaire (DES, DESS, DEA, Master), doctorat (médecine, pharmacie, dentaire)	13	7.8
84	Autre doctorat de 3è cycle universitaire hors profession de santé	2	1.2
85	Diplôme de niveau supérieur à Bac + 2, sans autre indication	10	6.0
99	Autre type de diplôme	47	28.3
	Ensemble	6534	100.0

Caractère CALCULEE Lien(s) amont :Q-GB2_DIPL1E,Q-GB2_DIPL2E,Q-GB2_DIPL3E,Q-GB2_DIPL4E

GB2_DIPLOMED3

Table : Repondant_V2

Diplôme détaillé le plus élevé obtenu pendant la 3ème période

		Effectifs	%
	Sans objet (Pas de 3ème période)	6490	
10	Aucun diplôme	12	27.3
20	CEP (certificat d'études primaires) ou diplôme étranger de même niveau		
30	Brevet des collèges, BEPC, brevet élémentaire ou diplôme étranger de même niveau		
41	CAP, CAPA, mention complémentaire au CAP	1	2.3
42	BEP, BEPA, mention complémentaire au BEP		
43	Autres diplômes et titres de niveau CAP ou BEP : brevet de compagnon, aide soignante, auxiliaire de vie, titre AFPA 1er degré#	2	4.5
44	CAP, BEP ou diplôme de ce niveau sans autre indication	1	2.3
51	Brevet professionnel ou de technicien, BEA, BEC, BEI, BEH, BSEC		
52	Baccalauréat professionnel	1	2.3
53	Baccalauréat technologique (séries F, G, H, SMS, STI, STL, STT)		
54	Baccalauréat technologique ou professionnel ou diplôme de ce niveau, sans autre indication		
60	Baccalauréat général (séries A, B, C, D, E, ES, L, S), brevet supérieur, capacité en droit, DAEU, ou diplôme étranger de même niveau	1	2.3
71	Diplôme de 1er cycle universitaire		
72	BTS, DUT ou équivalent	1	2.3
73	Diplôme des professions sociales et de la santé de niveau bac+2 (infirmière,#)		
74	Diplôme de niveau Bac + 2, sans autre indication		
81	Diplôme de 2è cycle universitaire	3	6.8
82	Diplôme d'ingénieur, d'une grande école	1	2.3
83	Diplôme de 3è cycle universitaire (DES, DESS, DEA, Master), doctorat (médecine, pharmacie, dentaire)	5	11.4
84	Autre doctorat de 3è cycle universitaire hors profession de santé		
85	Diplôme de niveau supérieur à Bac + 2, sans autre indication	2	4.5
99	Autre type de diplôme	14	31.8
	Ensemble	6534	100.0

Caractère CALCULEE Lien(s) amont :Q-GB2_DIPL1E,Q-GB2_DIPL2E,Q-GB2_DIPL3E,Q-GB2_DIPL4E

GB2_DIPLOMED4

Table : Repondant_V2

Diplôme détaillé le plus élevé obtenu pendant la 4ème période

		Effectifs	%
	Sans objet (Pas de 4ème période)	6523	
10	Aucun diplôme	2	18.2
20	CEP (certificat d'études primaires) ou diplôme étranger de même niveau		
30	Brevet des collèges, BEPC, brevet élémentaire ou diplôme étranger de même niveau		
41	CAP, CAPA, mention complémentaire au CAP		
42	BEP, BEPA, mention complémentaire au BEP		
43	Autres diplômes et titres de niveau CAP ou BEP : brevet de compagnon, aide soignante, auxiliaire de vie, titre AFPA 1er degré#		
44	CAP, BEP ou diplôme de ce niveau sans autre indication		
51	Brevet professionnel ou de technicien, BEA, BEC, BEI, BEH, BSEC		
52	Baccalauréat professionnel		
53	Baccalauréat technologique (séries F, G, H, SMS, STI, STL, STT)		
54	Baccalauréat technologique ou professionnel ou diplôme de ce niveau, sans autre indication		
60	Baccalauréat général (séries A, B, C, D, E, ES, L, S), brevet supérieur, capacité en droit, DAEU, ou diplôme étranger de même niveau		
71	Diplôme de 1er cycle universitaire		
72	BTS, DUT ou équivalent		
73	Diplôme des professions sociales et de la santé de niveau bac+2 (infirmière,#)		
74	Diplôme de niveau Bac + 2, sans autre indication		
81	Diplôme de 2è cycle universitaire	1	9.1
82	Diplôme d'ingénieur, d'une grande école	1	9.1
83	Diplôme de 3è cycle universitaire (DES, DESS, DEA, Master), doctorat (médecine, pharmacie, dentaire)		
84	Autre doctorat de 3è cycle universitaire hors profession de santé		
85	Diplôme de niveau supérieur à Bac + 2, sans autre indication		
99	Autre type de diplôme	7	63.6
	Ensemble	6534	100.0

Caractère CALCULEE Lien(s) amont :Q-GB2_DIPL1E,Q-GB2_DIPL2E,Q-GB2_DIPL3E,Q-GB2_DIPL4E

GB2_ETPAR

Table : Repondant_V2

Autre période d'études que la formation initiale

		Effectifs	%
	Sans objet (Répondants qui n'ont été qu'en études, formation professionnelle ou apprentissage)	101	
1	Oui	1049	16.3
2	Non	5384	83.7
	Ensemble	6534	100.0

Caractère PRIMAIRE Lien(s) amont :Q-GB2_ETPAR

Champ : les répondants qui n'ont pas toujours suivi des études ou été en formation professionnelle ou apprentissage

GB2_ISCED1

Table : Repondant_V2

Diplôme le plus élevé obtenu pendant la 1ère période (dans la nomenclature ISCED)

		Effectifs	%
	Sans objet (Pas de période d'études après la formation iniiale)	5485	
0-1-2	Enseignement préprimaire, primaire et premier cycle de l'enseignement secondaire	280	26.7
3	Second cycle de l'enseignement secondaire	237	22.6
5	Enseignement supérieur	293	27.9
6	Doctorat 3ème cycle hors santé	14	1.3
9	Ne sait pas	225	21.4
	Ensemble	6534	100.0

Caractère PRIMAIRE

Lien(s) amont :GB2_DIPLOMED1

GB2_ISCED2

Table : Repondant_V2

Diplôme le plus élevé obtenu pendant la 2ème période (dans la nomenclature ISCED)

		Effectifs	%
	Sans objet (Pas de 2ème période)	6368	
0-1-2	Enseignement préprimaire, primaire et premier cycle de l'enseignement secondaire	47	28.3
3	Second cycle de l'enseignement secondaire	25	15.1
5	Enseignement supérieur	45	27.1
6	Doctorat 3ème cycle hors santé	2	1.2
9	Ne sait pas	47	28.3
	Ensemble	6534	100.0

Caractère PRIMAIRE

Lien(s) amont :GB2_DIPLOMED2

GB2_ISCED3

Table : Repondant_V2

Diplôme le plus élevé obtenu pendant la 3ème période (dans la nomenclature ISCED)

		Effectifs	%
	Sans objet (Pas de 3ème période)	6490	
0-1-2	Enseignement préprimaire, primaire et premier cycle de l'enseignement secondaire	12	27.3
3	Second cycle de l'enseignement secondaire	6	13.6
5	Enseignement supérieur	12	27.3
6	Doctorat 3ème cycle hors santé		
9	Ne sait pas	14	31.8
	Ensemble	6534	100.0

Caractère PRIMAIRE

Lien(s) amont :GB2_DIPLOMED3

GB2_ISCED4

Table : Repondant_V2

Diplôme le plus élevé obtenu pendant la 4ème période (dans la nomenclature ISCED)

		Effectifs	%
	Sans objet (Pas de 4ème période)	6523	
0-1-2	Enseignement préprimaire, primaire et premier cycle de l'enseignement secondaire	2	18.2
3	Second cycle de l'enseignement secondaire		
5	Enseignement supérieur	2	18.2
6	Doctorat 3ème cycle hors santé		
9	Ne sait pas	7	63.6
	Ensemble	6534	100.0

Caractère PRIMAIRE

Lien(s) amont :GB2_DIPLOMED4

GB2_ISCEDD1

Table : Repondant_V2

Diplôme le plus élevé obtenu pendant la 1ère période (détaillé dans la nomenclature ISCED)

		Effectifs	%
	Sans objet (Pas de période d'études après la formation iniiale)	5485	
0-1-2	Enseignement préprimaire, primaire et premier cycle de l'enseignement secondaire	280	26.7
3a	Niveau 3a	24	2.3
3b	Niveau 3b	17	1.6
3c	Niveau 3c	196	18.7
5a	Niveau 5a	197	18.8
5b	Niveau 5b	96	9.2
6	Niveau 6	14	1.3
9	Ne sait pas	225	21.4
	Ensemble	6534	100.0

Caractère CALCULEE

Lien(s) amont :GB2_DIPLOMED1

GB2_ISCEDD2

Table : Repondant_V2

Diplôme le plus élevé obtenu pendant la 2ème période (détaillé dans la nomenclature ISCED)

		Effectifs	%
	Sans objet (Pas de 2ème période)	6368	
0-1-2	Enseignement préprimaire, primaire et premier cycle de l'enseignement secondaire	47	28.3
3a	Niveau 3a	6	3.6
3b	Niveau 3b	2	1.2
3c	Niveau 3c	17	10.2
5a	Niveau 5a	36	21.7
5b	Niveau 5b	9	5.4
6	Niveau 6	2	1.2
9	Ne sait pas	47	28.3
	Ensemble	6534	100.0

Caractère CALCULEE

Lien(s) amont :GB2_DIPLOMED2

GB2_ISCEDD3

Table : Repondant_V2

Diplôme le plus élevé obtenu pendant la 3ème période (détaillé dans la nomenclature ISCED)

		Effectifs	%
	Sans objet (Pas de 3ème période)	6490	
0-1-2	Enseignement préprimaire, primaire et premier cycle de l'enseignement secondaire	12	27.3
3a	Niveau 3a	1	2.3
3b	Niveau 3b	1	2.3
3c	Niveau 3c	4	9.1
5a	Niveau 5a	11	25.0
5b	Niveau 5b	1	2.3
6	Niveau 6		
9	Ne sait pas	14	31.8
	Ensemble	6534	100.0

Caractère CALCULEE

Lien(s) amont :GB2_DIPLOMED3

GB2_ISCEDD4

Table : Repondant_V2

Diplôme détaillé le plus élevé obtenu pendant la 4ème période (détaillé dans la nomenclature ISCED)

		Effectifs	%
	Sans objet (Pas de 4ème période)	6523	
0-1-2	Enseignement préprimaire, primaire et premier cycle de l'enseignement secondaire	2	18.2
3a	Niveau 3a		
3b	Niveau 3b		
3c	Niveau 3c		
5a	Niveau 5a	2	18.2
5b	Niveau 5b		
6	Niveau 6		
9	Ne sait pas	7	63.6
	Ensemble	6534	100.0

Caractère CALCULEE

Lien(s) amont :GB2_DIPLOMED4

GB2_MDEB1

Table : Repondant_V2

Début de la 1ère période d'études : mois

		Effectifs	%
	Sans objet (Pas de période d'études après la formation iniiale)	5485	
1 à 12	Mois de la fin de période	856	81.6
13	Hiver	26	2.5
14	Printemps	19	1.8
15	Eté	14	1.3
16	Automne	66	6.3
99	Ne sait pas	68	6.5
		-----	----
	ENSEMBLE DES MODALITES PREVUES	6534	100.0

Numérique PRIMAIRE Lien(s) amont :Q-GB2_MDEB

Filtre : where gb2_etpar='1';

GB2_MDEB2

Table : Repondant_V2

Début de la 2ème période d'études : mois

		Effectifs	%
	Sans objet (pas de 2ème période)	6368	
1 à 12	Mois de la fin de période	141	84.9
13	Hiver	4	2.4
14	Printemps	4	2.4
16	Automne	4	2.4
99	Ne sait pas	13	7.8
		-----	----
	ENSEMBLE DES MODALITES PREVUES	6534	100.0

Numérique PRIMAIRE Lien(s) amont :Q-GB2_MDEB

GB2_MDEB3

Table : Repondant_V2

Début de la 3ème période d'études : mois

		Effectifs	%
	Sans objet (pas de 3ème période)	6490	
1 à 12	Mois de la fin de période	38	86.4
13	Hiver	1	2.3
14	Printemps	1	2.3
16	Automne	1	2.3
99	Ne sait pas	3	6.8
		-----	----
	ENSEMBLE DES MODALITES PREVUES	6534	100.0

Numérique PRIMAIRE Lien(s) amont :Q-GB2_MDEB

GB2_MDEB4

Table : Repondant_V2

Début de la 4ème période d'études : mois

		Effectifs	%
	Sans objet (pas de 4ème période)	6523	
1 à 12	Mois de la fin de période	11	100.0
		-----	----
	ENSEMBLE DES MODALITES PREVUES	6534	100.0

Numérique PRIMAIRE Lien(s) amont :Q-GB2_MDEB

GB2_MDEB5

Table : Repondant_V2

Début de la 5ème période d'études : mois

		Effectifs	%
	Sans objet (pas de 5ème période)	6531	
1 à 12	Mois de la fin de période	3	100.0
		-----	----
	ENSEMBLE DES MODALITES PREVUES	6534	100.0

Numérique PRIMAIRE Lien(s) amont :Q-GB2_MDEB

GB2_MDEB6

Table : Repondant_V2

Début de la 6ème période d'études : mois

		Effectifs	%
	Sans objet (pas de 6ème période)	6533	
1 à 12	Mois de la fin de période	1	100.0
		-----	----
	ENSEMBLE DES MODALITES PREVUES	6534	100.0

Numérique PRIMAIRE Lien(s) amont :Q-GB2_MDEB

GB2_MDEB7

Table : Repondant_V2

Début de la 7ème période d'études : mois

		Effectifs	%
	Sans objet (pas de 7ème période)	6533	
1 à 12	Mois de la fin de période	1	100.0
		-----	----
	ENSEMBLE DES MODALITES PREVUES	6534	100.0

Numérique PRIMAIRE Lien(s) amont :Q-GB2_MDEB

GB2_MDEB8

Table : Repondant_V2

Début de la 8ème période d'études : mois

		Effectifs	%
	Sans objet (pas de 8ème période)	6533	
1 à 12	Mois de la fin de période	1	100.0
		-----	----
	ENSEMBLE DES MODALITES PREVUES	6534	100.0

Numérique PRIMAIRE Lien(s) amont :Q-GB2_MDEB

GB2_MFIN1

Table : Grillepro_V2

Fin de la 1ère période d'études : mois

		Effectifs	%
	Sans objet (Pas de période d'études après la formation iniiale)	5485	
1 à 12	Mois de la fin de période	868	82.7
13	Hiver	12	1.1
14	Printemps	35	3.3
15	Eté	30	2.9
16	Automne	28	2.7
99	Ne sait pas	76	7.2
		-----	----
	ENSEMBLE DES MODALITES PREVUES	6534	100.0

Numérique PRIMAIRE Lien(s) amont :Q-GB2_MFIN

Filtre : where gb2_etpar='1';

GB2_MFIN2

Table : Repondant_V2

Fin de la 2ème période d'études : mois

		Effectifs	%
	Sans objet (Pas de 2ème période)	6368	
1 à 12	Mois de la fin de période	139	83.7
13	Hiver	3	1.8
14	Printemps	4	2.4
15	Eté	2	1.2
16	Automne	3	1.8
99	Ne sait pas	15	9.0
		-----	----
	ENSEMBLE DES MODALITES PREVUES	6534	100.0

Numérique PRIMAIRE Lien(s) amont :Q-GB2_MFIN

GB2_MFIN3

Table : Repondant_V2

Fin de la 3ème période d'études : mois

		Effectifs	%
	Sans objet (Pas de 3ème période)	6490	
1 à 12	Mois de la fin de période	38	86.4
15	Eté	1	2.3
16	Automne	1	2.3
99	Ne sait pas	4	9.1
		-----	----
	ENSEMBLE DES MODALITES PREVUES	6534	100.0

Numérique PRIMAIRE Lien(s) amont :Q-GB2_MFIN

GB2_MFIN4

Table : Repondant_V2

Fin de la 4ème période d'études : mois

		Effectifs	%
	Sans objet (Pas de 4ème période)	6523	
1 à 12	Mois de la fin de période	11	100.0
		-----	----
	ENSEMBLE DES MODALITES PREVUES	6534	100.0

Numérique PRIMAIRE Lien(s) amont :Q-GB2_MFIN

GB2_MFIN5

Table : Repondant_V2

Fin de la 5ème période d'études : mois

		Effectifs	%
	Sans objet (Pas de 5ème période)	6531	
1 à 12	Mois de la fin de période	3	100.0
		-----	----
	ENSEMBLE DES MODALITES PREVUES	6534	100.0

Numérique PRIMAIRE Lien(s) amont :Q-GB2_MFIN

GB2_MFIN6

Table : Repondant_V2

Fin de la 6ème période d'études : mois

		Effectifs	%
	Sans objet (Pas de 6ème période)	6533	
1 à 12	Mois de la fin de période	1	100.0
		-----	----
	ENSEMBLE DES MODALITES PREVUES	6534	100.0

Numérique PRIMAIRE Lien(s) amont :Q-GB2_MFIN

GB2_MFIN7

Table : Repondant_V2

Fin de la 7ème période d'études : mois

		Effectifs	%
	Sans objet (Pas de 7ème période)	6533	
1 à 12	Mois de la fin de période	1	100.0
		-----	----
	ENSEMBLE DES MODALITES PREVUES	6534	100.0

Numérique PRIMAIRE Lien(s) amont :Q-GB2_MFIN

GB2_MFIN8

Table : Repondant_V2

Fin de la 8ème période d'études : mois

		Effectifs	%
	Sans objet (Pas de 8ème période)	6533	
1 à 12	Mois de la fin de période	1	100.0
		-----	----
	ENSEMBLE DES MODALITES PREVUES	6534	100.0

Numérique PRIMAIRE Lien(s) amont :Q-GB2_MFIN

GB2_NBPERIODE

Table : Repondant_V2

Nombre de périodes d'études autres que la formation initiale

		Effectifs	%
	Sans objet (pas d'autre période d'études que la formation initiale)	5485	
1 à 8	Nombre de périodes	1049	100.0
		-----	----
	ENSEMBLE DES MODALITES PREVUES	6534	100.0

Numérique PRIMAIRE Lien(s) amont :GB2_ETPAR

Filtre : where gb2_etpar='1';

INCOH_REP

Table : Repondant_V2

Répondant 2005 et 2008

		Effectifs	%
	Sans objet (pas d'incohérence)	6522	
0	Incohérence	12	100.0
		-----	----
	ENSEMBLE DES MODALITES PREVUES	6534	100.0

EXTERNE

INCOH_RMQ

Table : Repondant_V2

Répondant 2005 - 2008 : remarque si "doute fort" ou "faux" à incoh_rep

	Sans objet (répondant 2005-2008 ok (incoh_rep non renseigné))
1 à 50	Remarque

EXTERNE

INDICMA

Table : Repondant_V2

Présence de la mère adoptive dans le ménage

		Effectifs	%
0	Non	6526	99.9
1	Oui	8	0.1
		-----	----
	ENSEMBLE DES MODALITES PREVUES	6534	100.0

Numérique CALCULEE

Détermination :

Indicma=1 si il y a dans le ménage un individu tel que v2_rel='9' et v2_sexe='2' (v2_rel variable de la table Individu_v2); sinon indicma=0;

INDICMAR

Table : Repondant_V2

Indicateur de mariage avec le conjoint (cohabitant ou non)

		Effectifs	%
0	Non	3165	48.4
1	Oui	3369	51.6
		-----	----
	ENSEMBLE DES MODALITES PREVUES	6534	100.0

Numérique CALCULEE

Lien(s) amont
:CA2_MARIE,CA2_MMJCT,CB2_MARIE,V1
_CA_MARIE,V1_CB_MARIE

INDICMB

Table : Repondant_V2

Présence de la mère biologique dans le ménage

		Effectifs	%
0	Non	6318	96.7
1	Oui	216	3.3
		-----	----
	ENSEMBLE DES MODALITES PREVUES	6534	100.0

Numérique CALCULEE

Détermination :

Indicmb=1 si il y a dans le ménage un individu tel que v2_rel='8' et v2_sexe='2' (v2_rel variable de la table Individu_v2); sinon indicmb=0;

INDICPA

Table : Repondant_V2

Présence du père adoptif dans le ménage

		Effectifs	%
0	Non	6530	99.9
1	Oui	4	0.1
		-----	----
	ENSEMBLE DES MODALITES PREVUES	6534	100.0

Numérique CALCULEE

*Détermination :**Indicpa=1 si il y a dans le ménage un individu tel que v2_rel='9' et v2_sexe='1' (v2_rel variable de la table Individu_v2); sinon indicpa=0;*

INDICPB

Table : Repondant_V2

Présence du père biologique dans le ménage

		Effectifs	%
0	Non	6376	97.6
1	Oui	158	2.4
		-----	----
	ENSEMBLE DES MODALITES PREVUES	6534	100.0

Numérique CALCULEE

*Détermination :**Indicpa=1 si il y a dans le ménage un individu tel que v2_rel='8' et v2_sexe='1' (v2_rel variable de la table Individu_v2); sinon indicpa=0;*

MA2_ACT

Table : Repondant_V2

Situation actuelle du répondant

		Effectifs	%
1	Salarié ou indépendant	3646	55.8
2	Membre d'une entreprise familiale ou d'une exploitation agricole	23	0.4
3	Apprenti sous contrat ou en stage rémunéré	16	0.2
4	Elève, étudiant, en formation ou en stage non rémunéré	123	1.9
5	Chômeur (inscrit ou non à l'ANPE)	318	4.9
6	Retraité, retiré des affaires ou en préretraite	1843	28.2
7	En congé de maternité	23	0.4
8	En congé de paternité		
9	En congé parental	54	0.8
10	En congé maladie longue durée ou en incapacité longue durée/permanente	141	2.2
11	Au foyer	302	4.6
12	Autre situation	45	0.7
98	Refus		
99	Ne sait pas		
	Ensemble	6534	100.0

Caractère PRIMAIRE Lien(s) amont :Q-MA2_ACT

MA2_AGEM

Table : Repondant_V2

Age du répondant calculé en différence de millésime (ou au 31 décembre 2005)

		Effectifs	%
18 à 79	Age		

Numérique CALCULEE

MA2_AGEMQ

Table : Repondant_V2

Age quinquennal du répondant calculé en différence de millésimes (ou au 31 décembre 2005)

		Effectifs	%
04	De 15 ans à moins de 20 ans		
05	De 20 ans à moins de 25 ans	310	4.7
06	De 25 ans à moins de 30 ans	423	6.5
07	De 30 ans à moins de 35 ans	525	8.0
08	De 35 ans à moins de 40 ans	698	10.7
09	De 40 ans à moins de 45 ans	723	11.1
10	De 45 ans à moins de 50 ans	621	9.5
11	De 50 ans à moins de 55 ans	635	9.7
12	De 55 ans à moins de 60 ans	655	10.0
13	De 60 ans à moins de 65 ans	606	9.3
14	De 65 ans à moins de 70 ans	425	6.5
15	De 70 ans à moins de 75 ans	423	6.5
16	De 75 ans à moins de 80 ans	330	5.1
	Ensemble	6374	97.6

Caractère CALCULEE

*Age quinquennal à partir de MA2_AGEM***MA2_AGER**

Table : Repondant_V2

Age du répondant en années révolues à la date d'enquête

		Effectifs	%
17 à 79	Age en années révolues à la date d'enquête		

Numérique CALCULEE

MA2_AGERQ

Table : Repondant_V2

Age quinquennal du répondant en années révolues à la date d'enquête

		Effectifs	%
04	De 15 ans à moins de 20 ans		
05	De 20 ans à moins de 25 ans	321	4.9
06	De 25 ans à moins de 30 ans	419	6.4
07	De 30 ans à moins de 35 ans	533	8.2
08	De 35 ans à moins de 40 ans	700	10.7
09	De 40 ans à moins de 45 ans	719	11.0
10	De 45 ans à moins de 50 ans	623	9.5
11	De 50 ans à moins de 55 ans	633	9.7
12	De 55 ans à moins de 60 ans	663	10.1
13	De 60 ans à moins de 65 ans	597	9.1
14	De 65 ans à moins de 70 ans	421	6.4
15	De 70 ans à moins de 75 ans	425	6.5
16	De 75 ans à moins de 80 ans	331	5.1
	Ensemble	6385	97.7

Caractère CALCULEE

Age quinquennal à partir de MA2_AGER

MA2_ANAIS

Table : Repondant_V2

Année de naissance du répondant

		Effectifs	%
1900 à 1990	Année de naissance		

Numérique PRIMAIRE Lien(s) amont :Q-ANAI2

MA2_AUTLOG

Table : Repondant_V2

Autre logement indépendant

		Effectifs	%
1	Oui	309	4.7
2	Non	6225	95.3
9	Ne sait pas		
	Ensemble	6534	100.0

Caractère PRIMAIRE Lien(s) amont :Q-MA2_AUTLOG

MA2_AUTLOGF

Table : Repondant_V2

Fréquence à laquelle le répondant se rend dans l'autre logement indépendant

		Effectifs	%
	Sans objet (ne réside pas dans un autre logement indépendant)	6225	
1	Toutes les semaines, environ la moitié du temps	101	32.7
2	Toutes les semaines, mais moins de la moitié du temps	59	19.1
3	Plus rarement (quelques jours par mois)	149	48.2
	Ensemble	6534	100.0

Caractère PRIMAIRE Lien(s) amont :Q-MA2_AUTLOGF

Filtre : where ma2_autlog='1';

MA2_ENF21

Table : Repondant_V2

Présence de personnes de moins de 22 ans à la date d'enquête dans le ménage

		Effectifs	%
0	Non	4067	62.2
1	Oui	2467	37.8
		-----	----
	ENSEMBLE DES MODALITES PREVUES	6534	100.0

Numérique CALCULEE

Détermination :

if v2_rel in ('2','3','4','5','6') and v2_ager<=21 then ma2_enf21=1; else ma2_enf21=0;(dans Individu_v2)

MA2_ENF6

Table : Repondant_V2

Présence de personnes de moins de 7 ans à la date d'enquête dans le ménage

		Effectifs	%
0	Non	5493	84.1
1	Oui	1041	15.9
		-----	----
	ENSEMBLE DES MODALITES PREVUES	6534	100.0

Numérique CALCULEE

Détermination :

if v2_rel in ('2','3','4','5','6') and v2_ager<=6 then ma2_enf6=1; else ma2_enf6=0;(dans Individu_v2)

MA2_MNAIS

Table : Repondant_V2

Mois de naissance du répondant

		Effectifs	%
1 à 12	Mois de naissance	6533	100.0
99	Ne sait pas	1	0.0
		-----	----
	ENSEMBLE DES MODALITES PREVUES	6534	100.0

Numérique PRIMAIRE Lien(s) amont :Q-MNAIS2

MA2_NATIO1

Table : Repondant_V2

Nationalité française ou étrangère

		Effectifs	%
1	Français(e) de naissance, y compris par réintégration ?	6114	93.6
2	Français(e) par naturalisation, mariage, déclaration ou option à sa majorité ?	227	3.5
3	Etranger(e) ?	178	2.7
4	Apatride ?	1	0.0
13	Français(e) de naissance, y compris par réintégration et étranger(e) ?	9	0.1
23	Français(e) par naturalisation, mariage, déclaration ou option à sa majorité et étranger(e) ?	5	0.1
	Ensemble	6534	100.0

Caractère PRIMAIRE Lien(s) amont :Q-MA2_NATIO1

MA2_NATIOR

Table : Repondant_V2

Nationalité du répondant (variable regroupée)

		Effectifs	%
01	Nationalité française	6348	97.2
02	Nationalité d'un autre pays de l'UE à 25	89	1.4
03	Nationalité d'un autre pays d'Europe	22	0.3
04	Nationalité d'un pays du Maghreb	39	0.6
05	Nationalité d'un autre pays d'Afrique	22	0.3
06	Autre nationalité	13	0.2
97	Apatride	1	0.0
98	Refus		
99	Ne sait pas		
	Ensemble	6534	100.0

Caractère CALCULEE Lien(s) amont :Q-MA2_NATIO1,Q-MA2_NATIO2

DETERMINATION : les répondants ayant déclaré une double nationalité (française et étrangère) sont ici classés dans les étrangers

MA2_SEXE

Table : Repondant_V2

Sexe du répondant

		Effectifs	%
1	Masculin	2779	42.5
2	Féminin	3755	57.5
	Ensemble	6534	100.0

Caractère PRIMAIRE Lien(s) amont :Q-SEXE2

MB2_APREMLOG

Table : Repondant_V2

Premier logement indépendant (année)

		Effectifs	%
0	Jamais	218	3.3
1926 à 2008	Année	6301	96.4
9999	Ne sait pas	15	0.2
		-----	----
	ENSEMBLE DES MODALITES PREVUES	6534	100.0

Caractère PRIMAIRE Lien(s) amont :Q-MB2_APREMLOG

MB2_ARESID

Table : Repondant_V2

Année d'emménagement dans logement actuel

		Effectifs	%
1926 à 2008	Année d'emménagement	6528	99.9
9999	Ne sait pas	6	0.1
		-----	----
	ENSEMBLE DES MODALITES PREVUES	6534	100.0

Caractère PRIMAIRE Lien(s) amont :Q-MB2_ARESID

MB2_INTDEM

Table : Repondant_V2

Intention de déménager

		Effectifs	%
1	Non, certainement pas	4344	66.5
2	Non, probablement pas	517	7.9
3	Oui, probablement	711	10.9
4	Oui, certainement	821	12.6
9	Ne sait pas	141	2.2
	Ensemble	6534	100.0

Caractère PRIMAIRE Lien(s) amont :Q-MB2_INTDEM

MB2_NBPIECES

Table : Repondant_V2

Nombre de pièces dans le logement

		Effectifs	%
1 à 20	Nombre de pièces		

Caractère PRIMAIRE Lien(s) amont :Q-MB2_NBPIECES

MB2_OUDEM

Table : Repondant_V2

Destination du déménagement

		Effectifs	%
	Sans objet (Personnes n'ayant pas l'intention de déménager)	5002	
1	Dans un autre pays	61	4.0
2	Dans une autre ville/commune	682	44.5
3	Dans la même ville/ commune	506	33.0
4	Dans le même pays, mais la personne ignore dans quelle ville/commune	196	12.8
9	Ne sait pas	87	5.7
	Ensemble	6534	100.0

Caractère PRIMAIRE Lien(s) amont :Q-MB2_OUDEM

*Champ : personnes ayant l'intention de déménager**Filtre : where mb2_intdem in ('3','4');*

MB2_PROPRI

Table : Repondant_V2

Propriétaire du logement

		Effectifs	%
	Sans objet (Propriétaire ou usufruitier)	4398	
1	L'employeur d'un membre du ménage dans le cadre d'un logement de fonction ?	59	2.8
2	Un organisme HLM (ou assimilé, OPAC, offices, sociétés, fondations) ?	865	40.5
3	Une administration, un organisme de Sécurité Sociale, ou une association au titre du 1 % patronal ?	74	3.5
4	Une banque, une assurance ou une autre société du secteur public ou du secteur privé ?	83	3.9
5	Un membre de la famille ?	172	8.1
6	Un autre particulier ?	865	40.5
7	Autre cas ?	16	0.7
9	Ne sait pas	2	0.1
	Ensemble	6534	100.0

Caractère PRIMAIRE Lien(s) amont :Q-MB2_PROPRI

Filtre : where mb2_stoc in ('4','5');

MB2_SATLOG

Table : Repondant_V2

Satisfaction (échelle) sur le Logement

		Effectifs	%
0 à 10	Note		

Caractère PRIMAIRE Lien(s) amont :Q-MB2_SATLOG

MB2_STOC

Table : Repondant_V2

Statut d'occupation du logement

		Effectifs	%
1	Accédant à la propriété ?	1618	24.8
2	Propriétaire non accédant, y compris en indivision ?	2697	41.3
3	Usufruitier, y compris en viager ?	83	1.3
4	Locataire ou sous-locataire, c'est-à-dire devant payer un loyer, même si ce loyer est payé par une personne extérieure au ménage ?	1890	28.9
5	Logé gratuitement, mais avec un paiement éventuel de charges ?	246	3.8
	Ensemble	6534	100.0

Caractère PRIMAIRE Lien(s) amont :Q-MB2_STOC

MC2_AFINETU

Table : Repondant_V2

Année de fin d'études

		Effectifs	%
	Sans objet (personnes n'ayant pas suivi d'études ou qui en suit encore ou âgées d'au moins 60 ans)	6195	
2005 à 2008	Année de fin d'études	337	99.4
9999	Ne sait pas	2	0.6
		-----	----
	ENSEMBLE DES MODALITES PREVUES	6534	100.0

Caractère PRIMAIRE Lien(s) amont :Q-MC2_AFINETU

Filtre : where mc2_etu2005='2';

MC2_DIPLOME

Table : Repondant_V2

Diplôme le plus élevé de la personne

		Effectifs	%
	Sans objet (personnes n'ayant pas suivi des études depuis 2005 ou âgées d'au moins 60 ans)	5940	
1	Aucun diplôme	29	4.9
2	CEP (certificat d'études primaires) ou diplôme étranger de même niveau	1	0.2
3	Brevet des collèges, BEPC, brevet élémentaire ou diplôme étranger de même niveau	9	1.5
4	CAP, BEP ou diplôme de ce niveau	87	14.6
5	Baccalauréat technologique ou professionnel ou diplôme de ce niveau	71	12.0
6	Baccalauréat général (séries A, B, C, D, E, ES, L, S), brevet supérieur, capacité en droit, DAEU, ou diplôme étranger de même niveau	61	10.3
7	Diplôme de niveau Bac + 2	121	20.4
8	Diplôme de niveau supérieur à Bac + 2	215	36.2
	Ensemble	6534	100.0

Caractère PRIMAIRE Lien(s) amont :Q-MC2_DIPLOME

Champ : personnes ayant suivi des études depuis 2005

Filtre : where mc2_etu2005 in ('1','2');

MC2_DIPLOME_2

Table : Repondant_V2

Diplôme le plus élevé de la personne après imputation des valeurs de 2005

		Effectifs	%
1	Aucun diplôme	735	11.2
2	CEP (certificat d'études primaires) ou diplôme étranger de même niveau	728	11.1
3	Brevet des collèges, BEPC, brevet élémentaire ou diplôme étranger de même niveau	449	6.9
4	CAP, BEP ou diplôme de ce niveau	1692	25.9
5	Baccalauréat technologique ou professionnel ou diplôme de ce niveau	527	8.1
6	Baccalauréat général (séries A, B, C, D, E, ES, L, S), brevet supérieur, capacité en droit, DAEU, ou diplôme étranger de même niveau	439	6.7
7	Diplôme de niveau Bac + 2	712	10.9
8	Diplôme de niveau supérieur à Bac + 2	1252	19.2
	Ensemble	6534	100.0

Caractère CALCULEE Lien(s) amont :MC2_DIPLOME

Détermination : if mc2_diplome="" then mc2_diplome_2=mc_diplome ; else mc2_diplome_2=mc2_diplome;

MC2_DIPLOMED

Table : Repondant_V2

Diplôme le plus élevé de la personne (variable détaillée)

		Effectifs	%
	Sans objet (personnes n'ayant pas suivi d'études depuis 2005 ou âgées d'au moins 60 ans)	5940	
10	Aucun diplôme	29	4.9
20	CEP (certificat d'études primaires) ou diplôme étranger de même niveau	1	0.2
30	Brevet des collèges, BEPC, brevet élémentaire ou diplôme étranger de même niveau	9	1.5
41	CAP, CAPA, mention complémentaire au CAP	30	5.1
42	BEP, BEPA, mention complémentaire au BEP	25	4.2
43	Autres diplômes et titres de niveau CAP ou BEP : brevet de compagnon, aide soignante, auxiliaire de vie, titre AFPA 1er degré#	16	2.7
44	CAP, BEP ou diplôme de ce niveau sans autre indication	16	2.7
51	Brevet professionnel ou de technicien, BEA, BEC, BEI, BEH, BSEC	10	1.7
52	Baccalauréat professionnel	17	2.9
53	Baccalauréat technologique (séries F, G, H, SMS, STI, STL, STT)	30	5.1
54	Baccalauréat technologique ou professionnel ou diplôme de ce niveau, sans autre indication	14	2.4
60	Baccalauréat général (séries A, B, C, D, E, ES, L, S), brevet supérieur, capacité en droit, DAEU, ou diplôme étranger de même niveau	61	10.3
71	Diplôme de 1er cycle universitaire	14	2.4
72	BTS, DUT ou équivalent	64	10.8
73	Diplôme des professions sociales et de la santé de niveau bac+2 (infirmière,#)	29	4.9
74	Diplôme de niveau Bac + 2, sans autre indication	14	2.4
81	Diplôme de 2è cycle universitaire	88	14.8
82	Diplôme d'ingénieur, d'une grande école	11	1.9
83	Diplôme de 3e cycle universitaire (DES, DESS, DEA, Master), doctorat (médecine, pharmacie, dentaire)	80	13.5
84	Autre doctorat de 3e cycle universitaire hors profession de la santé	6	1.0
85	Diplôme de niveau supérieur à Bac + 2, sans autre indication	30	5.1
	Ensemble	6534	100.0

Caractère CALCULEE Lien(s) amont :Q-MC2_DIPLOM1E,Q-
MC2_DIPLOM2E,Q-
MC2_DIPLOM3E,Q-MC2_DIPLOM4E

Attention : modification des modalités 83-84-85 par rapport à la 1ère vague

Champ : personnes ayant suivi des études depuis 2005

Filtre : where mc2_etu2005 in ('1','2');

MC2_DIPLOMED_2

Table : Repondant_V2

Diplôme détaillé le plus élevé de la personne après imputation des valeurs de 2005

		Effectifs	%
10	Aucun diplôme	735	11.2
20	CEP (certificat d'études primaires) ou diplôme étranger de même niveau	728	11.1
30	Brevet des collèges, BEPC, brevet élémentaire ou diplôme étranger de même niveau	449	6.9
41	CAP, CAPA, mention complémentaire au CAP	761	11.6
42	BEP, BEPA, mention complémentaire au BEP	373	5.7
43	Autres diplômes et titres de niveau CAP ou BEP : brevet de compagnon, aide soignante, auxiliaire de vie, titre AFPA 1er degré#	131	2.0
44	CAP, BEP ou diplôme de ce niveau sans autre indication	427	6.5
51	Brevet professionnel ou de technicien, BEA, BEC, BEI, BEH, BSEC	69	1.1
52	Baccalauréat professionnel	145	2.2
53	Baccalauréat technologique (séries F, G, H, SMS, STI, STL, STT)	199	3.0
54	Baccalauréat technologique ou professionnel ou diplôme de ce niveau, sans autre indication	114	1.7
60	Baccalauréat général (séries A, B, C, D, E, ES, L, S), brevet supérieur, capacité en droit, DAEU, ou diplôme étranger de même niveau	439	6.7
71	Diplôme de 1er cycle universitaire	62	0.9
72	BTS, DUT ou équivalent	437	6.7
73	Diplôme des professions sociales et de la santé de niveau bac+2 (infirmière,#)	141	2.2
74	Diplôme de niveau Bac + 2, sans autre indication	72	1.1
81	Diplôme de 2è cycle universitaire	392	6.0
82	Diplôme d'ingénieur, d'une grande école	148	2.3
83	Diplôme de 3e cycle universitaire (y compris médecine, pharmacie, dentaire), doctorat	453	6.9
84	Diplôme de niveau supérieur à Bac + 2, sans autre indication	259	4.0
	Ensemble	6534	100.0

Caractère CALCULEE

Attention : les modalités de diplômes supérieurs à Bac+2 (81 à 84) sont celles de la variable détaillée de diplôme de 2005, différentes de celles de mc2_diplomed

MC2_ETU2005

Table : Repondant_V2

Etudes au cours des 3 dernières années

		Effectifs	%
	Sans objet (personnes âgées d'au moins 60 ans)	1923	
1	Oui, et vous en suivez encore actuellement	255	5.5
2	Oui, mais vous n'en suivez plus actuellement	339	7.4
3	Non	4017	87.1
	Ensemble	6534	100.0

Caractère PRIMAIRE Lien(s) amont :Q-MC2_ETU2005

Filtre : where ma2_ager < 60;

MC2_FORMATION

Table : Repondant_V2

Discipline du diplôme le plus élevé du répondant : code regroupé

		Effectifs	%
	Sans objet (personnes n'ayant pas eu de diplôme depuis 2005 ou âgées d'au moins 60 ans) ou échec à la codification assistée	5971	
10	Formations générales	9	1.6
11	Mathématiques et sciences	39	6.9
12	Sciences humaines	71	12.6
13	Lettres et arts	35	6.2
20	Spécialité pluritechnologiques de la production	3	0.5
21	Agriculture, pêche, forêt et espaces verts	12	2.1
22	Transformations	17	3.0
23	Génie civil, construction, bois	21	3.7
24	Matériaux souples	3	0.5
25	Mécanique, électricité, électronique	25	4.4
30	Spécialités plurivalentes des services		
31	Echanges et gestion	115	20.4
32	Communication et information	43	7.6
33	Services aux personnes	157	27.9
34	Services à la collectivité	12	2.1
41	Domaines des capacités individuelles	1	0.2
42	Domaines des activités quotidiennes et des loisirs		
99	Ne sait pas		
	Ensemble	6534	100.0

Caractère CALCULEE Lien(s) amont :Q-MC2_DISCIPLINE

Champ : personnes ayant obtenu un diplôme depuis 2005

Filtre : where mc2_diplome not in ('1','');

MC2_INTETU

Table : Repondant_V2

Intention de reprise d'études

		Effectifs	%
	Sans objet	6203	
1	Non, certainement pas	195	58.9
2	Non, probablement pas	37	11.2
3	Oui, probablement	62	18.7
4	Oui, certainement	37	11.2
	Ensemble	6534	100.0

Caractère PRIMAIRE Lien(s) amont :Q-MC2_INTETU

Filtre : where mc2_etu2005='2' and ma2_agem<55;

Remarque : erreur de programmation : la question aurait dû être posée aussi si mc2_etu2005='3'

MC2_ISCED

Table : Repondant_V2

Diplôme le plus élevé de la personne (dans la nomenclature ISCED)

		Effectifs	%
	Sans objet (personnes n'ayant pas suivi d'études depuis 2005 ou âgées d'au moins 60 ans)	5940	
0-1-2	Enseignement préprimaire, primaire et premier cycle de l'enseignement secondaire	39	6.6
3	Second cycle de l'enseignement secondaire	219	36.9
5	Enseignement supérieur	330	55.6
6	Doctorat 3ème cycle hors santé	6	1.0
	Ensemble	6534	100.0

Caractère PRIMAIRE

Lien(s) amont :MC2_DIPLOMED

Champ et filtre : voir mc2_diplomed

MC2_ISCED_2

Table : Repondant_V2

Diplôme le plus élevé de la personne après imputation des données de 2005 (dans la nomenclature ISCED)

		Effectifs	%
0-1-2	Enseignement préprimaire, primaire et premier cycle de l'enseignement secondaire	1912	29.3
3	Second cycle de l'enseignement secondaire	2658	40.7
5-6	Enseignement supérieur	1964	30.1
	Ensemble	6534	100.0

Caractère PRIMAIRE

Lien(s) amont :MC2_DIPLOMED_2

MC2_ISCEDD

Table : Repondant_V2

Diplôme le plus élevé de la personne (détaillé dans la nomenclature ISCED)

		Effectifs	%
	Sans objet (personnes n'ayant pas suivi d'études depuis 2005 ou âgées d'au moins 60 ans)	5940	
0-1-2	Enseignement primaire et premier cycle de l'enseignement secondaire	39	6.6
3a	Niveau 3a	91	15.3
3b	Niveau 3b	17	2.9
3c	Niveau 3c	111	18.7
5a	Niveau 5a	223	37.5
5b	Niveau 5b	107	18.0
6	Niveau 6	6	1.0
	Ensemble	6534	100.0

Caractère CALCULEE

Lien(s) amont :MC2_DIPLOMED

Champ et filtre : voir mc2_diplomed

MC2_ISCEDD_2

Table : Repondant_V2

Diplôme le plus élevé de la personne après imputation des valeurs de 2005 (détaillé dans la nomenclature ISCED)

		Effectifs	%
0-1-2	Enseignement préprimaire, primaire et premier cycle de l'enseignement secondaire	1912	29.3
3a	Niveau 3a	638	9.8
3b	Niveau 3b	145	2.2
3c	Niveau 3c	1875	28.7
5a-6	Niveau 5a ou niveau 6	1314	20.1
5b	Niveau 5b	650	9.9
	Ensemble	6534	100.0

Caractère CALCULEE

Lien(s) amont :MC2_DIPLOMED_2

MC2_MFINETU

Table : Repondant_V2

Mois de fin d'études

		Effectifs	%
	Sans objet (personnes n'ayant pas suivi d'études ou qui en suit encore ou âgées d'au moins 60 ans)	6195	
1 à 12	Mois de fin d'études	321	94.7
13	Hiver	7	2.1
14	Printemps	3	0.9
15	Eté	4	1.2
16	Automne	3	0.9
99	Ne sait pas	1	0.3
		-----	----
	ENSEMBLE DES MODALITES PREVUES	6534	100.0

Caractère PRIMAIRE Lien(s) amont :Q-MC2_MFINETU

Filtre : where mc2_etu2005='2';

NBEFTV1V2

Table : Repondant_V2

Nombre d'enfants biologiques nés depuis la 1ère vague

		Effectifs	%
0	Pas d'enfant biologique depuis la 1ère vague	6008	91.9
1 à 20	Nombre d'enfants biologiques cohabitants depuis la 1ère vague	526	8.1
		-----	----
	ENSEMBLE DES MODALITES PREVUES	6534	100.0

Numérique CALCULEE

DETERMINATION

v2_typerf in ('11','12','21','22','24','30') et nés depuis novembre 2005

NBENF142

Table : Repondant_V2

Nombre d'enfants de moins de 14 ans dans le ménage à la date d'enquête

		Effectifs	%
0	Pas d'enfant de moins de 14 ans dans le ménage	4665	71.4
1 à 20	Nombre d'enfants de moins de 14 ans dans le ménage	1869	28.6
		-----	----
	ENSEMBLE DES MODALITES PREVUES	6534	100.0

Numérique CALCULEE

*Détermination**if v2_rel in ('2','3','4','5','6') and v2_ager<14 (dans Individu_v2)***NBENF14P2**

Table : Repondant_V2

Nombre d'enfants de 14 ans ou plus dans le ménage à la date d'enquête

		Effectifs	%
0	Pas d'enfant de 14 ans ou plus dans le ménage	5157	78.9
1 à 20	Nombre d'enfants de 14 ans ou plus dans le ménage	1377	21.1
		-----	----
	ENSEMBLE DES MODALITES PREVUES	6534	100.0

Numérique CALCULEE

*Détermination**if v2_rel in ('2','3','4','5','6') and v2_ager>=14 (dans Individu_v2)***NBENF16P2**

Table : Repondant_V2

Nombre d'enfants de 16 ans ou plus dans le ménage à la date d'enquête

		Effectifs	%
0	Pas d'enfant de 16 ans ou plus dans le ménage	5418	82.9
1 à 20	Nombre d'enfants de 16 ans ou plus dans le ménage	1116	17.1
		-----	----
	ENSEMBLE DES MODALITES PREVUES	6534	100.0

Numérique CALCULEE

*Détermination**if v2_rel in ('2','3','4','5','6') and v2_ager>=16 (dans Individu_v2)***NBENF32**

Table : Repondant_V2

Nombre d'enfants de moins de 3 ans dans le ménage à la date d'enquête

		Effectifs	%
0	Pas d'enfant de moins de 3 ans dans le ménage	4665	71.4
1 à 20	Nombre d'enfants de moins de 3 ans dans le ménage	1869	28.6
		-----	----
	ENSEMBLE DES MODALITES PREVUES	6534	100.0

Numérique CALCULEE

*Détermination**if v2_rel in ('2','3','4','5','6') and v2_ager<3 (dans Individu_v2)*

NBENFR2

Table : Repondant_V2

Nombre d'enfants eus ou adoptés cohabitants

		Effectifs	%
0	Pas d'enfant eu ou adopté cohabitant	3851	58.9
1 à 20	Nombre d'enfants eus ou adoptés cohabitants	2683	41.1
		-----	----
	ENSEMBLE DES MODALITES PREVUES	6534	100.0

Numérique CALCULEE

*Détermination**if v2_rel in ('2','3','5') ;(dans Individu_v2)***NBENFTOT2**

Table : Repondant_V2

Nombre d'enfants eus ou adoptés (cohabitant, non cohabitant ou décédé) à la date d'enquête

		Effectifs	%
0	Pas d'enfant eu ou adopté (cohabitant, non cohabitant ou décédé)	1795	27.5
1 à 20	Nombre d'enfants eus ou adoptés (cohabitant, non cohabitant ou décédé)	4739	72.5
		-----	----
	ENSEMBLE DES MODALITES PREVUES	6534	100.0

Numérique CALCULEE

*Détermination :**nbenftot2= nbenfr2 + eb2_enfnbnb + eb2_decesc***NBENFTOTM2**

Table : Repondant_V2

Nombre d'enfants dans le ménage à la date d'enquête

		Effectifs	%
0	Pas d'enfant dans le ménage	3814	58.4
1 à 20	Nombre d'enfants dans le ménage	2720	41.6
		-----	----
	ENSEMBLE DES MODALITES PREVUES	6534	100.0

Numérique CALCULEE

*Détermination**if v2_rel in ('2','3','4','5','6') (dans Individu_v2)***NBENFVIE2**

Table : Repondant_V2

Nombre d'enfants eus ou adoptés (cohabitants ou non cohabitants) à la date d'enquête

		Effectifs	%
0	Pas d'enfant eu ou adopté (cohabitant, non cohabitant)	1824	27.9
1 à 20	Nombre d'enfants eus ou adoptés (cohabitants ou non cohabitants)	4710	72.1
		-----	----
	ENSEMBLE DES MODALITES PREVUES	6534	100.0

Numérique CALCULEE

*DETERMINATION**NBenfvie2 = Eb2_Enfnbnb + Nbenfr2*

OA2_AIDOM

Table : Repondant_V2

Aide régulière (gratuite) aux taches domestiques

		Effectifs	%
1	Oui	266	4.1
2	Non	6268	95.9
	Ensemble	6534	100.0

Caractère PRIMAIRE Lien(s) amont :Q-OA2_AIDOM

OA2_ALIME

Table : Repondant_V2

Qui se charge des courses d'alimentation

		Effectifs	%
	Sans objet (Pas de conjoint dans le ménage)	2160	
1	Toujours moi	1007	23.0
2	Le plus souvent moi	616	14.1
3	Autant moi que mon conjoint	1608	36.8
4	Le plus souvent mon conjoint	607	13.9
5	Toujours mon conjoint	517	11.8
6	Toujours ou le plus souvent d'autres membres du ménage	10	0.2
7	Toujours ou le plus souvent quelqu'un ne faisant pas partie du ménage	9	0.2
9	N'est pas concerné		
	Ensemble	6534	100.0

Caractère PRIMAIRE Lien(s) amont :Q-OA2_ALIME

Filtre : where ea2_verifc='1';

OA2_ASPIR

Table : Repondant_V2

Qui se charge de passer l'aspirateur

		Effectifs	%
	Sans objet (Pas de conjoint dans le ménage)	2160	
1	Toujours moi	1106	25.3
2	Le plus souvent moi	544	12.4
3	Autant moi que mon conjoint	1063	24.3
4	Le plus souvent mon conjoint	660	15.1
5	Toujours mon conjoint	638	14.6
6	Toujours ou le plus souvent d'autres membres du ménage	50	1.1
7	Toujours ou le plus souvent quelqu'un ne faisant pas partie du ménage	283	6.5
9	N'est pas concerné	30	0.7
	Ensemble	6534	100.0

Caractère PRIMAIRE Lien(s) amont :Q-OA2_ASPIR

Filtre : where ea2_verifc='1';

OA2_AUTPERS

Table : Repondant_V2

Présence d'autres personnes au moment de l'entretien

		Effectifs	%
	Sans objet (Pas de conjoint dans le ménage)	2160	
1	Oui	1205	27.5
2	Non	3169	72.5
	Ensemble	6534	100.0

Caractère PRIMAIRE Lien(s) amont :Q-OA2_AUTPERS

_filtre : where ea2_verifc='1';

OA2_BRICO

Table : Repondant_V2

Qui se charge de faire le petit bricolage à l'intérieur et à l'extérieur de la maison

		Effectifs	%
	Sans objet (Pas de conjoint dans le ménage)	2160	
1	Toujours moi	1305	29.8
2	Le plus souvent moi	535	12.2
3	Autant moi que mon conjoint	661	15.1
4	Le plus souvent mon conjoint	722	16.5
5	Toujours mon conjoint	1029	23.5
6	Toujours ou le plus souvent d'autres membres du ménage	20	0.5
7	Toujours ou le plus souvent quelqu'un ne faisant pas partie du ménage	74	1.7
9	N'est pas concerné	28	0.6
	Ensemble	6534	100.0

Caractère PRIMAIRE Lien(s) amont :Q-OA2_BRICO

_filtre : where ea2_verifc='1';

OA2_COMPT

Table : Repondant_V2

Qui se charge de payer les factures et faire les comptes

		Effectifs	%
	Sans objet (Pas de conjoint dans le ménage)	2160	
1	Toujours moi	1374	31.4
2	Le plus souvent moi	381	8.7
3	Autant moi que mon conjoint	1279	29.2
4	Le plus souvent mon conjoint	471	10.8
5	Toujours mon conjoint	841	19.2
6	Toujours ou le plus souvent d'autres membres du ménage	14	0.3
7	Toujours ou le plus souvent quelqu'un ne faisant pas partie du ménage	8	0.2
9	N'est pas concerné	6	0.1
	Ensemble	6534	100.0

Caractère PRIMAIRE Lien(s) amont :Q-OA2_COMPT

_filtre : where ea2_verifc='1';

OA2_INVIT

Table : Repondant_V2

Qui organise la vie sociale du ménage (invitations, sorties, contacts...)

		Effectifs	%
	Sans objet (Pas de conjoint dans le ménage)	2160	
1	Toujours moi	478	10.9
2	Le plus souvent moi	470	10.7
3	Autant moi que mon conjoint	2797	63.9
4	Le plus souvent mon conjoint	382	8.7
5	Toujours mon conjoint	200	4.6
6	Toujours ou le plus souvent d'autres membres du ménage	1	0.0
7	Toujours ou le plus souvent quelqu'un ne faisant pas partie du ménage	3	0.1
9	N'est pas concerné	43	1.0
	Ensemble	6534	100.0

Caractère PRIMAIRE Lien(s) amont :Q-OA2_INVIT

_filtre : where ea2_verifc='1';

OA2_LINGE

Table : Repondant_V2

Qui se charge de repasser le linge

		Effectifs	%
	Sans objet (Pas de conjoint dans le ménage)	2160	
1	Toujours moi	1795	41.0
2	Le plus souvent moi	203	4.6
3	Autant moi que mon conjoint	269	6.1
4	Le plus souvent mon conjoint	430	9.8
5	Toujours mon conjoint	1263	28.9
6	Toujours ou le plus souvent d'autres membres du ménage	22	0.5
7	Toujours ou le plus souvent quelqu'un ne faisant pas partie du ménage	263	6.0
9	N'est pas concerné	129	2.9
	Ensemble	6534	100.0

Caractère PRIMAIRE Lien(s) amont :Q-OA2_LINGE

_filtre : where ea2_verifc='1';

OA2_PAIAIDE

Table : Repondant_V2

Aide régulière aux tâches domestiques rémunérée

		Effectifs	%
1	Oui	832	12.7
2	Non	5702	87.3
	Ensemble	6534	100.0

Caractère PRIMAIRE Lien(s) amont :Q-OA2_PAIAID

OA2_QUIAIDE_1

Table : Repondant_V2

Aide régulière aux tâches domestiques : conjoint

		Effectifs	%
	Sans objet (Pas d'aide régulière aux tâches domestiques)	6268	
0	Non	247	92.9
1	Oui	19	7.1
	Ensemble	6534	100.0

Caractère PRIMAIRE Lien(s) amont :Q-OA2_QUIAID

Filter : where oa2_aidom='1';

OA2_QUIAIDE_10

Table : Repondant_V2

Aide régulière aux tâches domestiques : grand-mère

		Effectifs	%
	Sans objet (Pas d'aide régulière aux tâches domestiques)	6268	
0	Non	262	98.5
1	Oui	4	1.5
	Ensemble	6534	100.0

Caractère PRIMAIRE Lien(s) amont :Q-OA2_QUIAID

Filter : where oa2_aidom='1';

OA2_QUIAIDE_11

Table : Repondant_V2

Aide régulière aux tâches domestiques : grand-père

		Effectifs	%
	Sans objet (Pas d'aide régulière aux tâches domestiques)	6268	
0	Non	266	100.0
1	Oui		
	Ensemble	6534	100.0

Caractère PRIMAIRE Lien(s) amont :Q-OA2_QUIAID

Filter : where oa2_aidom='1';

OA2_QUIAIDE_12

Table : Repondant_V2

Aide régulière aux tâches domestiques : petite-fille

		Effectifs	%
	Sans objet (Pas d'aide régulière aux tâches domestiques)	6268	
0	Non	260	97.7
1	Oui	6	2.3
	Ensemble	6534	100.0

Caractère PRIMAIRE Lien(s) amont :Q-OA2_QUIAID

Filter : where oa2_aidom='1';

OA2_QUIAIDE_13

Table : Repondant_V2

Aide régulière aux tâches domestiques : petit-fils

		Effectifs	%
	Sans objet (Pas d'aide régulière aux taches domestiques)	6268	
0	Non	262	98.5
1	Oui	4	1.5
	Ensemble	6534	100.0

Caractère PRIMAIRE Lien(s) amont :Q-OA2_QUIAID

_filtre : where oa2_aidom='1';

OA2_QUIAIDE_14

Table : Repondant_V2

Aide régulière aux tâches domestiques : soeur

		Effectifs	%
	Sans objet (Pas d'aide régulière aux taches domestiques)	6268	
0	Non	256	96.2
1	Oui	10	3.8
	Ensemble	6534	100.0

Caractère PRIMAIRE Lien(s) amont :Q-OA2_QUIAID

_filtre : where oa2_aidom='1';

OA2_QUIAIDE_15

Table : Repondant_V2

Aide régulière aux tâches domestiques : frère

		Effectifs	%
	Sans objet (Pas d'aide régulière aux taches domestiques)	6268	
0	Non	261	98.1
1	Oui	5	1.9
	Ensemble	6534	100.0

Caractère PRIMAIRE Lien(s) amont :Q-OA2_QUIAID

_filtre : where oa2_aidom='1';

OA2_QUIAIDE_16

Table : Repondant_V2

Aide régulière aux tâches domestiques : autre membre de la famille

		Effectifs	%
	Sans objet (Pas d'aide régulière aux taches domestiques)	6268	
0	Non	248	93.2
1	Oui	18	6.8
	Ensemble	6534	100.0

Caractère PRIMAIRE Lien(s) amont :Q-OA2_QUIAID

_filtre : where oa2_aidom='1';

OA2_QUIAIDE_17

Table : Repondant_V2

Aide régulière aux tâches domestiques : amis, relation, voisin, collègue

		Effectifs	%
	Sans objet (Pas d'aide régulière aux taches domestiques)	6268	
0	Non	246	92.5
1	Oui	20	7.5
	Ensemble	6534	100.0

Caractère PRIMAIRE Lien(s) amont :Q-OA2_QUIAID

_filtre : where oa2_aidom='1';

OA2_QUIAIDE_18

Table : Repondant_V2

Aide régulière aux tâches domestiques : autre personne

		Effectifs	%
	Sans objet (Pas d'aide régulière aux taches domestiques)	6268	
0	Non	255	95.9
1	Oui	11	4.1
	Ensemble	6534	100.0

Caractère PRIMAIRE Lien(s) amont :Q-OA2_QUIAID

_filtre : where oa2_aidom='1';

OA2_QUIAIDE_2

Table : Repondant_V2

Aide régulière aux taches domestiques : mère

		Effectifs	%
	Sans objet (Pas d'aide régulière aux taches domestiques)	6268	
0	Non	199	74.8
1	Oui	67	25.2
	Ensemble	6534	100.0

Caractère PRIMAIRE Lien(s) amont :Q-OA2_QUIAID

_filtre : where oa2_aidom='1';

OA2_QUIAIDE_3

Table : Repondant_V2

Aide régulière aux tâches domestiques : père

		Effectifs	%
	Sans objet (Pas d'aide régulière aux taches domestiques)	6268	
0	Non	245	92.1
1	Oui	21	7.9
	Ensemble	6534	100.0

Caractère PRIMAIRE Lien(s) amont :Q-OA2_QUIAID

_filtre : where oa2_aidom='1';

OA2_QUIAIDE_4

Table : Repondant_V2

Aide régulière aux tâches domestiques : mère du conjoint

		Effectifs	%
	Sans objet (Pas d'aide régulière aux taches domestiques)	6268	
0	Non	237	89.1
1	Oui	29	10.9
	Ensemble	6534	100.0

Caractère PRIMAIRE Lien(s) amont :Q-OA2_QUIAID

_filtre : where oa2_aidom='1';

OA2_QUIAIDE_5

Table : Repondant_V2

Aide régulière aux tâches domestiques : père du conjoint

		Effectifs	%
	Sans objet (Pas d'aide régulière aux taches domestiques)	6268	
0	Non	263	98.9
1	Oui	3	1.1
	Ensemble	6534	100.0

Caractère PRIMAIRE Lien(s) amont :Q-OA2_QUIAID

_filtre : where oa2_aidom='1';

OA2_QUIAIDE_6

Table : Repondant_V2

Aide régulière aux tâches domestiques : fils

		Effectifs	%
	Sans objet (Pas d'aide régulière aux taches domestiques)	6268	
0	Non	235	88.3
1	Oui	31	11.7
	Ensemble	6534	100.0

Caractère PRIMAIRE Lien(s) amont :Q-OA2_QUIAID

_filtre : where oa2_aidom='1';

OA2_QUIAIDE_7

Table : Repondant_V2

Aide régulière aux tâches domestiques : fille

		Effectifs	%
	Sans objet (Pas d'aide régulière aux taches domestiques)	6268	
0	Non	208	78.2
1	Oui	58	21.8
	Ensemble	6534	100.0

Caractère PRIMAIRE Lien(s) amont :Q-OA2_QUIAID

_filtre : where oa2_aidom='1';

OA2_QUIAIDE_8

Table : Repondant_V2

Aide régulière aux tâches domestiques : beau-fils

		Effectifs	%
	Sans objet (Pas d'aide régulière aux taches domestiques)	6268	
0	Non	260	97.7
1	Oui	6	2.3
	Ensemble	6534	100.0

Caractère PRIMAIRE Lien(s) amont :Q-OA2_QUIAID

_filtre : where oa2_aidom='1';

OA2_QUIAIDE_9

Table : Repondant_V2

Aide régulière aux tâches domestiques : belle-fille

		Effectifs	%
	Sans objet (Pas d'aide régulière aux taches domestiques)	6268	
0	Non	260	97.7
1	Oui	6	2.3
	Ensemble	6534	100.0

Caractère PRIMAIRE Lien(s) amont :Q-OA2_QUIAID

_filtre : where oa2_aidom='1';

OA2_QUIAIDE_N

Table : Repondant_V2

Aide régulière aux tâches domestiques : nombre de personnes

		Effectifs	%
	Sans objet (Pas d'aide régulière aux taches domestiques)	6268	
1 à 2	Nombre	266	100.0
		-----	----
	ENSEMBLE DES MODALITES PREVUES	6534	100.0

Caractère PRIMAIRE Lien(s) amont :Q-OA2_QUIAID

_filtre : where oa2_aidom='1';

OA2_QUIPERS_1

Table : Repondant_V2

Personne présente : conjoint

		Effectifs	%
	Sans objet (répondants seuls à ce moment de l'entretien)	5329	
0	Non	221	18.3
1	Oui	984	81.7
	Ensemble	6534	100.0

Caractère PRIMAIRE Lien(s) amont :Q-OA2_QUIPERS

_filtre : where oa2_autpers='1';

OA2 QUIPERS_2

Table : Repondant_V2

Personne présente : enfant(s), beaux-enfants, petits-enfants

		Effectifs	%
	Sans objet (répondants seuls à ce moment de l'entretien)	5329	
0	Non	882	73.2
1	Oui	323	26.8
	Ensemble	6534	100.0

Caractère PRIMAIRE Lien(s) amont :Q-OA2 QUIPERS

_filtre : where oa2_outpers='1';

OA2 QUIPERS_3

Table : Repondant_V2

Personne présente : parents ou beaux-parents

		Effectifs	%
	Sans objet (répondants seuls à ce moment de l'entretien)	5329	
0	Non	1186	98.4
1	Oui	19	1.6
	Ensemble	6534	100.0

Caractère PRIMAIRE Lien(s) amont :Q-OA2 QUIPERS

_filtre : where oa2_outpers='1';

OA2 QUIPERS_4

Table : Repondant_V2

Personne présente : frères ou soeurs

		Effectifs	%
	Sans objet (répondants seuls à ce moment de l'entretien)	5329	
0	Non	1199	99.5
1	Oui	6	0.5
	Ensemble	6534	100.0

Caractère PRIMAIRE Lien(s) amont :Q-OA2 QUIPERS

_filtre : where oa2_outpers='1';

OA2 QUIPERS_5

Table : Repondant_V2

Personne présente : amis

		Effectifs	%
	Sans objet (répondants seuls à ce moment de l'entretien)	5329	
0	Non	1187	98.5
1	Oui	18	1.5
	Ensemble	6534	100.0

Caractère PRIMAIRE Lien(s) amont :Q-OA2 QUIPERS

_filtre : where oa2_outpers='1';

OA2_QUIPERS_6

Table : Repondant_V2

Personne présente : personne non identifiée

		Effectifs	%
	Sans objet (répondants seuls à ce moment de l'entretien)	5329	
0	Non	1197	99.3
1	Oui	8	0.7
	Ensemble	6534	100.0

Caractère PRIMAIRE Lien(s) amont :Q-OA2_QUIPERS

Filtre : where oa2_outpers='1';

OA2_QUIPERS_N

Table : Repondant_V2

Personne présente : nombre de personnes

		Effectifs	%
	Sans objet (répondants seuls à ce moment de l'entretien)	5329	
1 à 3	Nombre de personnes	1205	100.0
		-----	----
	ENSEMBLE DES MODALITES PREVUES	6534	100.0

Caractère CALCULEE Lien(s) amont :Q-OA2_QUIPERS

OA2_REPAS

Table : Repondant_V2

Qui se charge des repas quotidiens

		Effectifs	%
	Sans objet (Pas de conjoint dans le ménage)	2160	
1	Toujours moi	1326	30.3
2	Le plus souvent moi	712	16.3
3	Autant moi que mon conjoint	719	16.4
4	Le plus souvent mon conjoint	814	18.6
5	Toujours mon conjoint	775	17.7
6	Toujours ou le plus souvent d'autres membres du ménage	13	0.3
7	Toujours ou le plus souvent quelqu'un ne faisant pas partie du ménage	13	0.3
9	N'est pas concerné	2	0.0
	Ensemble	6534	100.0

Caractère PRIMAIRE Lien(s) amont :Q-OA2_REPAS

Filtre : where ea2_verifc='1';

OA2_SATREP

Table : Repondant_V2

Satisfaction du répondant par rapport à la répartition des tâches entre les 2 conjoints

		Effectifs	%
	Sans objet (Pas de conjoint dans le ménage)	2160	
0 à 10	Note	4374	100.0
		-----	----
	ENSEMBLE DES MODALITES PREVUES	6534	100.0

Caractère PRIMAIRE Lien(s) amont :Q-OA2_SATREP

Filtre : where ea2_verifc='1';

OA2_VAISS

Table : Repondant_V2

Qui se charge de la vaisselle

		Effectifs	%
	Sans objet (Pas de conjoint dans le ménage)	2160	
1	Toujours moi	909	20.8
2	Le plus souvent moi	581	13.3
3	Autant moi que mon conjoint	1664	38.0
4	Le plus souvent mon conjoint	617	14.1
5	Toujours mon conjoint	498	11.4
6	Toujours ou le plus souvent d'autres membres du ménage	83	1.9
7	Toujours ou le plus souvent quelqu'un ne faisant pas partie du ménage	8	0.2
9	N'est pas concerné	14	0.3
	Ensemble	6534	100.0

Caractère PRIMAIRE Lien(s) amont :Q-OA2_VAISS

Filtre : where ea2_verifc='1';

OB2_DACHEX

Table : Repondant_V2

Qui décide des achats exceptionnels pour le ménage

		Effectifs	%
	Sans objet (Pas de conjoint dans le ménage)	2160	
1	Toujours moi	200	4.6
2	Le plus souvent moi	218	5.0
3	Autant moi que mon conjoint	3643	83.3
4	Le plus souvent mon conjoint	213	4.9
5	Toujours mon conjoint	80	1.8
6	Toujours ou le plus souvent d'autres membres du ménage	7	0.2
7	Toujours ou le plus souvent quelqu'un ne faisant pas partie du ménage	4	0.1
9	N'est pas concerné	9	0.2
	Ensemble	6534	100.0

Caractère PRIMAIRE Lien(s) amont :Q-OB2_DACHEX

Filtre : where ea2_verifc='1';

OB2_DACHQUO

Table : Repondant_V2

Qui décide des achats quotidiens pour le ménage

		Effectifs	%
	Sans objet (Pas de conjoint dans le ménage)	2160	
1	Toujours moi	913	20.9
2	Le plus souvent moi	504	11.5
3	Autant moi que mon conjoint	2026	46.3
4	Le plus souvent mon conjoint	484	11.1
5	Toujours mon conjoint	437	10.0
6	Toujours ou le plus souvent d'autres membres du ménage	8	0.2
7	Toujours ou le plus souvent quelqu'un ne faisant pas partie du ménage	2	0.0
9	N'est pas concerné		
	Ensemble	6534	100.0

Caractère PRIMAIRE Lien(s) amont :Q-OB2_DACHQUO

Filtre : where ea2_verifc='1';

OB2_DEDUC

Table : Repondant_V2

Qui décide de l'éducation des enfants

		Effectifs	%
	Sans objet (Pas de conjoint ou pas d'enfant dans le ménage)	4273	
1	Toujours moi	83	3.7
2	Le plus souvent moi	125	5.5
3	Autant moi que mon conjoint	1837	81.2
4	Le plus souvent mon conjoint	85	3.8
5	Toujours mon conjoint	25	1.1
6	Toujours ou le plus souvent d'autres membres du ménage	1	0.0
7	Toujours ou le plus souvent quelqu'un ne faisant pas partie du ménage		
9	N'est pas concerné	105	4.6
	Ensemble	6534	100.0

Caractère PRIMAIRE Lien(s) amont :Q-OB2_DEDUC

Filtre : where ea2_verifc='1' and Nbenfr2>0;

OB2_DLOISIR

Table : Repondant_V2

Qui décide de la vie sociale et des loisirs

		Effectifs	%
	Sans objet (Pas de conjoint dans le ménage)	2160	
1	Toujours moi	179	4.1
2	Le plus souvent moi	385	8.8
3	Autant moi que mon conjoint	3441	78.7
4	Le plus souvent mon conjoint	229	5.2
5	Toujours mon conjoint	81	1.9
6	Toujours ou le plus souvent d'autres membres du ménage	4	0.1
7	Toujours ou le plus souvent quelqu'un ne faisant pas partie du ménage	2	0.0
9	N'est pas concerné	53	1.2
	Ensemble	6534	100.0

Caractère PRIMAIRE Lien(s) amont :Q-OB2_DLOISIR

Filtre : where ea2_verifc='1';

OB2_GESTION

Table : Repondant_V2

Gestion des revenus du ménage

		Effectifs	%
	Sans objet (Pas de conjoint dans le ménage)	2160	
1	Vous gérez la totalité de l'argent et vous donnez sa part à votre conjoint	142	3.2
2	Votre conjoint gère la totalité de l'argent et vous donne votre part	111	2.5
3	Vous mettez en commun la totalité de l'argent et chacun prend ce qui est nécessaire	2836	64.8
4	Vous mettez en commun une partie de l'argent et disposez séparément du reste	663	15.2
5	Chacun dispose séparément de son argent	579	13.2
6	Autre	43	1.0
	Ensemble	6534	100.0

Caractère PRIMAIRE Lien(s) amont :Q-OB2_GESTION

Filtre : where ea2_verifc='1';

OC2_AUTPERS

Table : Repondant_V2

Présence d'autres personnes au moment de l'entretien

		Effectifs	%
	Sans objet (Pas de conjoint du tout ou pas de conjoint dans le ménage mais présence de parents (ou beaux-parents))	1740	
1	Oui	1223	25.5
2	Non	3571	74.5
	Ensemble	6534	100.0

Caractère PRIMAIRE Lien(s) amont :Q-OC2_AUTPERS

Filtre : where (ea2_verifc='1' or (cb2_rel='1' and prespar='2'));

OC2_DESALC

Table : Repondant_V2

Désaccord au sujet de la consommation d'alcool

		Effectifs	%
	Sans objet (Pas de conjoint du tout ou pas de conjoint dans le ménage mais présence de parents (ou beaux-parents))	1740	
1	Jamais	3704	77.3
2	Rarement	488	10.2
3	Parfois	359	7.5
4	Souvent	81	1.7
5	Très souvent	31	0.6
7	N'est pas concerné	131	2.7
	Ensemble	6534	100.0

Caractère PRIMAIRE Lien(s) amont :Q-OC2_DESALC

*Champ : les répondants sont :**- ceux qui ont un conjoint cohabitant**- ceux qui ont un conjoint non-cohabitant à condition que leur père et/ou mère (ou beaux-parents) ne fasse(nt) pas partie du ménage.**Filtre : where ea2_verifc='1' or (cb2_rel='1' and prespar='2');*

OC2_DESAMI

Table : Repondant_V2

Désaccord au sujet des relations avec les amis

		Effectifs	%
	Sans objet (Pas de conjoint du tout ou pas de conjoint dans le ménage mais présence de parents (ou beaux-parents))	1740	
1	Jamais	2969	61.9
2	Rarement	1111	23.2
3	Parfois	561	11.7
4	Souvent	73	1.5
5	Très souvent	15	0.3
7	N'est pas concerné	65	1.4
	Ensemble	6534	100.0

Caractère PRIMAIRE Lien(s) amont :Q-OC2_DESAMI

Champ et Filtre : voir oc2_desalc

OC2_DESARG

Table : Repondant_V2

Désaccord au sujet de l'argent

		Effectifs	%
	Sans objet (Pas de conjoint du tout ou pas de conjoint dans le ménage mais présence de parents (ou beaux-parents))	1740	
1	Jamais	2819	58.8
2	Rarement	1003	20.9
3	Parfois	708	14.8
4	Souvent	166	3.5
5	Très souvent	47	1.0
7	N'est pas concerné	51	1.1
	Ensemble	6534	100.0

Caractère PRIMAIRE Lien(s) amont :Q-OC2_DESARG

Champ et Filtre : voir oc2_desalc

OC2_DESEDU

Table : Repondant_V2

Désaccord au sujet de l'éducation des enfants

		Effectifs	%
	Sans objet (Pas de conjoint du tout ou pas de conjoint dans le ménage mais présence de parents (ou beaux-parents) ou pas d'enfant dans le ménage)	4158	
1	Jamais	901	37.9
2	Rarement	570	24.0
3	Parfois	606	25.5
4	Souvent	141	5.9
5	Très souvent	34	1.4
7	N'est pas concerné	124	5.2
	Ensemble	6534	100.0

Caractère PRIMAIRE Lien(s) amont :Q-OC2_DESEDU

*Champ : les répondants sont :**- ceux qui ont un conjoint cohabitant**- ceux qui ont un conjoint non-cohabitant à condition que leur père et/ou mère (ou beaux-parents) ne fasse(nt) pas partie du ménage.**avec présence d'enfant dans le ménage**Filtre : where (ea2_verifc='1' or (cb2_rel='1' and prespar='2')) and nbenfr2>0;*

OC2_DESENF

Table : Repondant_V2

Désaccord au sujet du désir d'enfants

		Effectifs	%
	Sans objet (Pas de conjoint du tout ou pas de conjoint dans le ménage mais présence de parents (ou beaux-parents) ou femme de plus de 50 ans ou homme sans conjoint ou conjoint de plus de 50 ans)	3842	
1	Jamais	2017	74.9
2	Rarement	205	7.6
3	Parfois	206	7.7
4	Souvent	55	2.0
5	Très souvent	30	1.1
7	N'est pas concerné	179	6.6
	Ensemble	6534	100.0

Caractère PRIMAIRE Lien(s) amont :Q-OC2_DESENF

Filtre : where (ea2_verifc='1' or (cb2_rel='1' and prespar='2'))

and ((ma2_sexe='2' and ma2_ager<50)

or (ma2_sexe='1' and (14<ca2_ager<50 or 14<cb2_agem<50 or cb2_agem=999)));

OC2_DESLOI

Table : Repondant_V2

Désaccord au sujet de l'organisation des loisirs

		Effectifs	%
	Sans objet (Pas de conjoint du tout ou pas de conjoint dans le ménage mais présence de parents (ou beaux-parents))	1740	
1	Jamais	2662	55.5
2	Rarement	1185	24.7
3	Parfois	761	15.9
4	Souvent	93	1.9
5	Très souvent	16	0.3
7	N'est pas concerné	77	1.6
	Ensemble	6534	100.0

Caractère PRIMAIRE Lien(s) amont :Q-OC2_DESLOI

Champ et Filtre : voir oc2_desalc

OC2_DESPBP

Table : Repondant_V2

Désaccord au sujet des relations avec les parents et les beaux-parents

		Effectifs	%
	Sans objet (Pas de conjoint du tout ou pas de conjoint dans le ménage mais présence de parents (ou beaux-parents))	1740	
1	Jamais	2237	46.7
2	Rarement	787	16.4
3	Parfois	754	15.7
4	Souvent	218	4.5
5	Très souvent	68	1.4
7	N'est pas concerné	730	15.2
	Ensemble	6534	100.0

Caractère PRIMAIRE Lien(s) amont :Q-OC2_DESPBP

Champ et Filtre : voir oc2_desalc

OC2_DESSEX

Table : Repondant_V2

Désaccord au sujet des relations sexuelles

		Effectifs	%
	Sans objet (Pas de conjoint du tout ou pas de conjoint dans le ménage mais présence de parents (ou beaux-parents))	1740	
1	Jamais	3236	67.5
2	Rarement	743	15.5
3	Parfois	512	10.7
4	Souvent	107	2.2
5	Très souvent	26	0.5
7	N'est pas concerné	122	2.5
8	Refus	48	1.0
	Ensemble	6534	100.0

Caractère PRIMAIRE Lien(s) amont :Q-OC2_DESSEX

Champ et Filtre : voir oc2_desalc

OC2_DESTAC

Table : Repondant_V2

Désaccord au sujet des tâches ménagères

		Effectifs	%
	Sans objet (Pas de conjoint du tout ou pas de conjoint dans le ménage mais présence de parents (ou beaux-parents))	1740	
1	Jamais	2374	49.5
2	Rarement	1033	21.5
3	Parfois	1020	21.3
4	Souvent	223	4.7
5	Très souvent	66	1.4
7	N'est pas concerné	78	1.6
	Ensemble	6534	100.0

Caractère PRIMAIRE Lien(s) amont :Q-OC2_DESTAC

Champ et Filtre : voir oc2_desalc

OC2_FCRI

Table : Repondant_V2

Après un désaccord, fréquence avec laquelle le répondant s'emporte ou crie

		Effectifs	%
	Sans objet (Le répondant a répondu jamais à toutes les questions OC2_DESTAC à OC2_DESSEX)	1931	
1	Jamais	1397	30.3
2	Rarement	1220	26.5
3	Parfois	1428	31.0
4	Souvent	474	10.3
5	Très souvent	84	1.8
8	Refus		
9	Ne sait pas		
	Ensemble	6534	100.0

Caractère PRIMAIRE Lien(s) amont :Q-OC2_FCRI

Champ : l'enquête n'a pas répondu 1 "jamais" à toutes les questions oc2_destac à oc2_dessex

Filtre : where ((ea2_verific='1' or (cb2_rel='1' and prespar='2'))

*and (OC2_destac<>'1' or OC2_desarg<>'1' or OC2_desloi<>'1' or
OC2_desami<>'1' or OC2_despbp<>'1' or OC2_desedu<>'1' or
OC2_desenf<>'1' or OC2_desalc<>'1' or OC2_dessex<>'1'));*

OC2_FCRIC

Table : Repondant_V2

Après un désaccord, fréquence avec laquelle le conjoint s'emporte ou crie

		Effectifs	%
	sans objet (Le répondant a répondu jamais à toutes les questions OC2_DESTAC à OC2_DESSEX)	1931	
1	Jamais	1504	32.7
2	Rarement	1323	28.7
3	Parfois	1289	28.0
4	Souvent	415	9.0
5	Très souvent	72	1.6
8	Refus		
9	Ne sait pas		
	Ensemble	6534	100.0

Caractère PRIMAIRE Lien(s) amont :Q-OC2_FCRIC

Champ et Filtre : voir oc2_fcric

OC2_FDISCAL

Table : Repondant_V2

Après un désaccord, fréquence avec laquelle le répondant discute calmement du désaccord

		Effectifs	%
	sans objet (Le répondant a répondu jamais à toutes les questions OC2_DESTAC à OC2_DESSEX)	1931	
1	Jamais	314	6.8
2	Rarement	545	11.8
3	Parfois	1139	24.7
4	Souvent	1785	38.8
5	Très souvent	820	17.8
8	Refus		
9	Ne sait pas		
	Ensemble	6534	100.0

Caractère PRIMAIRE Lien(s) amont :Q-OC2_FDISCAL

Champ et Filtre : voir oc2_fcri

OC2_FDISCALC

Table : Repondant_V2

Après un désaccord, fréquence avec laquelle le conjoint discute calmement du désaccord

		Effectifs	%
	sans objet (Le répondant a répondu jamais à toutes les questions OC2_DESTAC à OC2_DESSEX)	1931	
1	Jamais	430	9.3
2	Rarement	601	13.1
3	Parfois	1083	23.5
4	Souvent	1668	36.2
5	Très souvent	821	17.8
8	Refus		
9	Ne sait pas		
	Ensemble	6534	100.0

Caractère PRIMAIRE Lien(s) amont :Q-OC2_FDISCALC

Champ et Filtre : voir oc2_fcri

OC2_FGARAV

Table : Repondant_V2

Après un désaccord, fréquence avec laquelle le répondant garde son avis pour lui

		Effectifs	%
	sans objet (Le répondant a répondu jamais à toutes les questions OC2_DESTAC à OC2_DESSEX)	1931	
1	Jamais	2086	45.3
2	Rarement	963	20.9
3	Parfois	1052	22.9
4	Souvent	386	8.4
5	Très souvent	116	2.5
8	Refus		
9	Ne sait pas		
	Ensemble	6534	100.0

Caractère PRIMAIRE Lien(s) amont :Q-OC2_FGARAV

Champ et Filtre : voir oc2_fcri

OC2_FVIO

Table : Repondant_V2

Après un désaccord, fréquence avec laquelle le répondant finit par devenir violent

		Effectifs	%
	sans objet (Le répondant a répondu jamais à toutes les questions OC2_DESTAC à OC2_DESSEX)	1931	
1	Jamais	4395	95.5
2	Rarement	136	3.0
3	Parfois	56	1.2
4	Souvent	13	0.3
5	Très souvent	1	0.0
8	Refus		
9	Ne sait pas	2	0.0
	Ensemble	6534	100.0

Caractère PRIMAIRE Lien(s) amont :Q-OC2_FVIO

Champ et Filtre : voir oc2_fcrl

OC2_FVIOC

Table : Repondant_V2

Après un désaccord, fréquence avec laquelle le conjoint finit par devenir violent

		Effectifs	%
	sans objet (Le répondant a répondu jamais à toutes les questions OC2_DESTAC à OC2_DESSEX)	1931	
1	Jamais	4340	94.3
2	Rarement	163	3.5
3	Parfois	73	1.6
4	Souvent	20	0.4
5	Très souvent	4	0.1
8	Refus	1	0.0
9	Ne sait pas	2	0.0
	Ensemble	6534	100.0

Caractère PRIMAIRE Lien(s) amont :Q-OC2_FVIOC

Champ et Filtre : voir oc2_fcrl

OC2_INTSEP

Table : Repondant_V2

Intention de se séparer

		Effectifs	%
	Sans objet (Pas de conjoint du tout ou pas de conjoint dans le ménage mais présence de parents (ou beaux-parents), ou présence d'autres personnes à ce moment de l'entretien)	2963	
1	Oui	428	12.0
2	Non	3138	87.9
8	Refus	5	0.1
	Ensemble	6534	100.0

Caractère PRIMAIRE Lien(s) amont :Q-OC2_INTSEP

Filtre : where oc2_outpers = '2';

OC2_SATREL

Table : Repondant_V2

Satisfaction des relations avec le conjoint

		Effectifs	%
	Sans objet (Pas de conjoint du tout ou pas de conjoint dans le ménage mais présence de parents (ou beaux-parents) ou présence d'autres personnes à ce moment de l'entretien)	2963	
0 à 10	Note	3568	99.9
98	Refus	3	0.1
		-----	----
	ENSEMBLE DES MODALITES PREVUES	6534	100.0

Caractère PRIMAIRE Lien(s) amont :Q-OC2_SATREL

Filtre : where oc2_outpers='2';

PA2_ADECESM

Table : Repondant_V2

Année du décès de la mère biologique

		Effectifs	%
	Sans objet (Les répondants dont la mère biologique n'est pas décédée depuis 2005)	6240	
2005 à 2008	Année du décès	293	99.7
9999	Ne sait pas	1	0.3
		-----	----
	ENSEMBLE DES MODALITES PREVUES	6534	100.0

Caractère PRIMAIRE Lien(s) amont :Q-PA2_ADECESM

Filtre : where pa2_merebv='2';

PA2_ASEPA

Table : Repondant_V2

Année séparation des parents biologiques

		Effectifs	%
	Sans objet (Les parents biologiques ne se sont pas séparés au cours des 3 dernières années)	6507	
2005 à 2008	Année de séparation	27	100.0
		-----	----
	ENSEMBLE DES MODALITES PREVUES	6534	100.0

Caractère PRIMAIRE Lien(s) amont :Q-PA2_ASEPA

Filtre : where pa2_sepapb='1';

PA2_CAPLIMM

Table : Repondant_V2

Incapacité de la mère biologique

		Effectifs	%
	Sans objet (Les répondants dont la mère biologique n'est pas en vie ou qui vivent avec leur mère biologique)	2832	
1	Oui	933	25.2
2	Non	2753	74.4
9	Ne sait pas	16	0.4
	Ensemble	6534	100.0

Texte PRIMAIRE Lien(s) amont :Q-PA2_CAPLIMM

*Champ : ceux dont la mère biologique est en vie et qui ne vivent pas avec elle**Filtre : where pa2_merebv='1';*

PA2_DURMTRA

Table : Repondant_V2

Durée du trajet domicile répondant-domicile mère biologique (en minutes)

		Effectifs	%
	Sans objet (Les répondants dont la mère biologique n'est pas en vie ou qui vivent avec leur mère biologique)	2832	
0 à 1500	Nombre de minutes	3674	99.2
9999	Ne sait pas	28	0.8
		-----	----
	ENSEMBLE DES MODALITES PREVUES	6534	100.0

Numérique CALCULEE Lien(s) amont :Q-PA2_NBHM,Q-PA2_NBMM,Q-PC2_NBHPA,Q-PC2_NBMMPA

Filtre : where pa2_merebv='1';

PA2_FQAVM

Table : Repondant_V2

Fréquence annuelle à laquelle le répondant voit sa mère biologique

		Effectifs	%
	Sans objet (Les répondants dont la mère biologique n'est pas en vie ou qui vivent avec leur mère biologique)	2832	
0	Jamais, moins d'une fois par an	197	5.3
1 à 3000	Nombre de fois	3462	93.5
9700	Plusieurs fois par jour	39	1.1
9999	Ne sait pas	4	0.1
		-----	----
	ENSEMBLE DES MODALITES PREVUES	6534	100.0

Numérique CALCULEE Lien(s) amont :Q-PA2_FREQVM,Q-PA2_SMAVM

*Champ : ceux dont la mère biologique est en vie et qui ne vivent pas avec elle**Filtre : where pa2_merebv='1';*

PA2_MDECESM

Table : Repondant_V2

Mois du décès de la mère biologique

		Effectifs	%
	Sans objet (Les répondants dont la mère biologique n'est pas décédée depuis 2005)	6240	
1 à 12	Mois du décès	278	94.6
13	Hiver	4	1.4
14	Printemps	2	0.7
15	Été	4	1.4
16	Automne	5	1.7
99	Ne sait pas	1	0.3
		-----	----
	ENSEMBLE DES MODALITES PREVUES	6534	100.0

Caractère PRIMAIRE Lien(s) amont :Q-PA2_MDECESM

Filtre : where pa2_merebv='2';

PA2_MDVM_1

Table : Repondant_V2

Mode de vie de la mère biologique :

Dans un domicile privé (y compris chez ses parents)

		Effectifs	%
	Sans objet (les répondants qui ne vivent pas avec leur mère biologique mais dont la mère est vivante)	2832	
0	Non	162	4.4
1	Oui	3534	95.5
9	Ne sait pas	6	0.2
	Ensemble	6534	100.0

Caractère PRIMAIRE Lien(s) amont :Q-PA2_MDVM,Q-PC2_MDVPA

Filtre : where pa2_merebv='1';

PA2_MDVM_2

Table : Repondant_V2

Mode de vie de la mère biologique :

Dans un logement particulièrement adapté au troisième âge (résidence avec services ou foyer semi-indépendant)

		Effectifs	%
	Sans objet (les répondants qui ne vivent pas avec leur mère biologique mais dont la mère est vivante)	2832	
0	Non	3667	99.1
1	Oui	29	0.8
9	Ne sait pas	6	0.2
	Ensemble	6534	100.0

Caractère PRIMAIRE Lien(s) amont :Q-PA2_MDVM,Q-PC2_MDVPA

Filtre : where pa2_merebv='1';

PA2_MDVM_3

Table : Repondant_V2

Mode de vie de la mère biologique : Dans une maison de retraite

		Effectifs	%
	Sans objet (les répondants qui ne vivent pas avec leur mère biologique mais dont la mère est vivante)	2832	
0	Non	3607	97.4
1	Oui	89	2.4
9	Ne sait pas	6	0.2
	Ensemble	6534	100.0

Caractère PRIMAIRE Lien(s) amont :Q-PA2_MDVM,Q-PC2_MDVPA

_filtre : where pa2_merebv='1';

PA2_MDVM_4

Table : Repondant_V2

Mode de vie de la mère biologique : Dans une résidence médicalisée

		Effectifs	%
	Sans objet (les répondants qui ne vivent pas avec leur mère biologique mais dont la mère est vivante)	2832	
0	Non	3645	98.5
1	Oui	51	1.4
9	Ne sait pas	6	0.2
	Ensemble	6534	100.0

Caractère PRIMAIRE Lien(s) amont :Q-PA2_MDVM,Q-PC2_MDVPA

_filtre : where pa2_merebv='1';

PA2_MDVM_5

Table : Repondant_V2

Mode de vie de la mère biologique : Dans un foyer pour travailleurs

		Effectifs	%
	Sans objet (les répondants qui ne vivent pas avec leur mère biologique mais dont la mère est vivante)	2832	
0	Non	3696	99.8
1	Oui		
9	Ne sait pas	6	0.2
	Ensemble	6534	100.0

Caractère PRIMAIRE Lien(s) amont :Q-PA2_MDVM,Q-PC2_MDVPA

_filtre : where pa2_merebv='1';

PA2_MDVM_6

Table : Repondant_V2

Mode de vie de la mère biologique :

En caserne

		Effectifs	%
	Sans objet (les répondants qui ne vivent pas avec leur mère biologique mais dont la mère est vivante)	2832	
0	Non	3695	99.8
1	Oui	1	0.0
9	Ne sait pas	6	0.2
	Ensemble	6534	100.0

Caractère PRIMAIRE Lien(s) amont :Q-PA2_MDVM,Q-PC2_MDVPA

_filtre : where pa2_merebv='1';

PA2_MDVM_7

Table : Repondant_V2

Mode de vie de la mère biologique :

Autre type de logement (résidence universitaire)

		Effectifs	%
	Sans objet (les répondants qui ne vivent pas avec leur mère biologique mais dont la mère est vivante)	2832	
0	Non	3693	99.8
1	Oui	3	0.1
9	Ne sait pas	6	0.2
	Ensemble	6534	100.0

Caractère PRIMAIRE Lien(s) amont :Q-PA2_MDVM,Q-PC2_MDVPA

_filtre : where pa2_merebv='1';

PA2_MDVM_N

Table : Repondant_V2

Mode de vie de la mère biologique :

Nombre de réponses

		Effectifs	%
	Sans objet (les répondants qui ne vivent pas avec leur mère biologique mais dont la mère est vivante)	2832	
1 à 2	Nombre de réponses	3696	99.8
9	Ne sait pas	6	0.2
		-----	----
	ENSEMBLE DES MODALITES PREVUES	6534	100.0

Numérique PRIMAIRE Lien(s) amont :Q-PA2_MDVM,Q-PC2_MDVPA

_filtre : where pa2_merebv='1';

PA2_MDVMP_1

Table : Repondant_V2

la mère biologique vit seule

		Effectifs	%
	Sans objet	4823	
0	Non	595	34.8
1	Oui	1111	64.9
9	Ne sait pas	5	0.3
	Ensemble	6534	100.0

Numérique PRIMAIRE Lien(s) amont :Q-PA2_MDVMP

Champ : la mère vit dans un domicile privé ou une logement particulièrement adapté au 3ème âge et ne vit pas avec le père

Filtre : where (PA2_mdvm_1='1' or PA2_mdvm_2='1') and pc2_verifpar ne 1;

PA2_MDVMP_2

Table : Repondant_V2

La mère biologique vit avec un conjoint

		Effectifs	%
	Sans objet	4823	
0	Non	1361	79.5
1	Oui	345	20.2
9	Ne sait pas	5	0.3
	Ensemble	6534	100.0

Numérique PRIMAIRE Lien(s) amont :Q-PA2_MDVMP

Champ et filtre : voir PA2_MDVMP_1;

PA2_MDVMP_3

Table : Repondant_V2

La mère biologique vit avec l'un de ses fils

		Effectifs	%
	Sans objet	4823	
0	Non	1564	91.4
1	Oui	142	8.3
9	Ne sait pas	5	0.3
	Ensemble	6534	100.0

Numérique PRIMAIRE Lien(s) amont :Q-PA2_MDVMP

Champ et filtre : voir PA2_MDVMP_1;

PA2_MDVMP_4

Table : Repondant_V2

la mère biologique vit avec une de ses filles

		Effectifs	%
	Sans objet	4823	
0	Non	1611	94.2
1	Oui	95	5.6
9	Ne sait pas	5	0.3
	Ensemble	6534	100.0

Numérique PRIMAIRE Lien(s) amont :Q-PA2_MDVMP

Champ et filtre : voir PA2_MDVMP_1;

PA2_MDVMP_5

Table : Repondant_V2

La mère biologique vit avec un autre membre de la famille

		Effectifs	%
	Sans objet	4823	
0	Non	1673	97.8
1	Oui	33	1.9
9	Ne sait pas	5	0.3
	Ensemble	6534	100.0

Numérique PRIMAIRE Lien(s) amont :Q-PA2_MDVMP

Champ et filtre : voir PA2_MDVMP_1;

PA2_MDVMP_6

Table : Repondant_V2

La mère biologique vie avec une personne ne faisant pas partie de la famille

		Effectifs	%
	Sans objet	4823	
0	Non	1676	98.0
1	Oui	30	1.8
9	Ne sait pas	5	0.3
	Ensemble	6534	100.0

Numérique PRIMAIRE Lien(s) amont :Q-PA2_MDVMP

Champ et filtre : voir PA2_MDVMP_1;

PA2_MDVMP_N

Table : Repondant_V2

Avec qui vit la mère biologique (nombre de réponses)

		Effectifs	%
	Sans objet	4823	
1 à 3	Nombre de réponses	1706	99.7
9	Ne sait pas	5	0.3
		-----	----
	ENSEMBLE DES MODALITES PREVUES	6534	100.0

Numérique PRIMAIRE

Champ et filtre : voir PA2_MDVMP_1;

PA2_MEREBV

Table : Repondant_V2

Mère biologique en vie

		Effectifs	%
	Sans objet (Les répondants qui vivent avec leur mère biologique ou dont la mère était décédée en 2005)	2529	
1	Oui	3702	92.4
2	Non	294	7.3
3	J'ignore si elle est toujours en vie	9	0.2
	Ensemble	6534	100.0

Caractère PRIMAIRE Lien(s) amont :Q-PA2_MEREBV

Champ : ceux qui ne vivent pas avec leur mère biologique, et dont la mère était vivante en 2005 (cohabitante ou non)

Filtre : where pa2_verifcoh in (1,2,3,5,7) and (pa_merebv='1' or pa_verifcoh in ('4','6'));

PA2_SATRELM

Table : Repondant_V2

Satisfaction ressentie par rapport aux relations avec la mère biologique

		Effectifs	%
	Sans objet (Les répondants dont la mère biologique n'est pas en vie ou qui vivent avec leur mère biologique)	2832	
0 à 10	Note	3695	99.8
98	Refus	7	0.2
		-----	----
	ENSEMBLE DES MODALITES PREVUES	6534	100.0

Caractère PRIMAIRE Lien(s) amont :Q-PA2_SATRELM

*Champ : ceux dont la mère biologique est en vie et qui ne vivent pas avec elle**Filtre : where pa2_merebv='1'*

PA2_SEPAPB

Table : Repondant_V2

Séparation des parents biologiques

		Effectifs	%
	Sans objet (Les répondants qui n'ont pas leurs 2 parents en vie, ou qui vivent avec eux, ou dont les parents étaient déjà séparés en 2005)	4643	
1	Oui	27	1.4
2	Non	1864	98.6
	Ensemble	6534	100.0

Caractère PRIMAIRE Lien(s) amont :Q-PA2_SEPAPB

*Champ : Tous ceux dont les 2 parents sont en vie (sauf ceux qui vivent avec eux), et dont les parents ne s'étaient jamais séparés en 2005.**Filtre :where ((pa2_verifcoh=5 and pa2_merebv in ('1','3')) or (pa2_verifcoh=6 and pb2_perebv in ('1','3'))
or (pa2_verifcoh in (1,2,3,7) and pa2_merebv='1' and pb2_perebv='1'))
and (v1_pa_sepapb='2' or v1_pa_verifcoh='4') ;*

PA2_VERIFCOH

Table : Repondant_V2

Situation du répondant par rapport à ses parents biologiques : sert de filtre à la partie PARENTS ET FOYER PARENTAL

		Effectifs	%
1	L'enquêté vit avec ses 2 parents adoptifs	1	0.0
2	L'enquêté vit avec son père adoptif mais pas sa mère adoptive	2	0.0
3	L'enquêté vit avec sa mère adoptive mais pas son père adoptif	7	0.1
4	L'enquêté vit avec ses 2 parents biologiques	132	2.0
5	L'enquêté vit avec son père biologique mais pas sa mère biologique	18	0.3
6	L'enquêté vit avec sa mère biologique mais pas son père biologique	82	1.3
7	L'enquêté vit avec aucun de ses 2 parents (adoptifs ou biologiques)	6292	96.3
		-----	----
	ENSEMBLE DES MODALITES PREVUES	6534	100.0

Caractère PRIMAIRE

PB2_ADECESP

Table : Repondant_V2

Année du décès du père biologique

		Effectifs	%
	Sans objet (Les répondants dont le père biologique n'est pas décédé depuis 2005)	6271	
2005 à 2008	Année du décès	260	98.9
9999	Ne sait pas	3	1.1
		-----	----
	ENSEMBLE DES MODALITES PREVUES	6534	100.0

Caractère PRIMAIRE Lien(s) amont :Q-PB2_ADECESP

Filtre : where pb2_perebv='2' ;

PB2_CAPLIMP

Table : Repondant_V2

Incapacité du père biologique

		Effectifs	%
	Sans objet (Les répondants dont le père biologique n'est pas en vie ou qui vivent avec leur père biologique)	3908	
1	Oui	503	19.2
2	Non	2093	79.7
9	Ne sait pas	30	1.1
	Ensemble	6534	100.0

Texte PRIMAIRE Lien(s) amont :Q-PB2_CAPLIMP

Filtre : where pb2_perebv='1' ;

PB2_DURMTRA

Table : Repondant_V2

Durée du trajet domicile répondant-domicile père biologique (en minutes)

		Effectifs	%
	Sans objet (Les répondants dont le père biologique n'est pas en vie ou qui vivent avec leur père biologique)	3908	
0 à 4000	Nombre de minutes	2588	98.6
9999	Ne sait pas	38	1.4
		-----	----
	ENSEMBLE DES MODALITES PREVUES	6534	100.0

Numérique CALCULEE Lien(s) amont :Q-PB2_NBHP,Q-PB2_NBMP,Q-PC2_NBHPA,Q-PC2_NBMPPA

Filtre : where pb2_perebv='1' ;

PB2_FQAVP

Table : Repondant_V2

Fréquence annuelle à laquelle le répondant voit son père biologique

		Effectifs	%
	Sans objet (Les répondants dont le père biologique n'est pas en vie ou qui vivent avec leur père biologique (PB2_PEREbv<>1))	3908	
0	Jamais, moins d'une fois par an	198	7.5
1 à 2000	Nombre de fois	2395	91.2
9700	Plusieurs fois par jour	27	1.0
9999	Ne sait pas	6	0.2
		-----	----
	ENSEMBLE DES MODALITES PREVUES	6534	100.0

Numérique CALCULEE Lien(s) amont :Q-PB2_FREQVP,Q-PB2_SMAVP

Champ : ceux dont le père biologique est en vie et qui ne vivent pas avec lui

Filtre : where pb2_perebv='1';

PB2_MDECESP

Table : Repondant_V2

Mois du décès du père biologique

		Effectifs	%
	Sans objet (Les répondants dont le père biologique n'est pas décédé depuis 2005)	6271	
1 à 12	Mois du décès	248	94.3
13	Hiver	5	1.9
14	Printemps		
15	Eté		
16	Automne	4	1.5
99	Ne sait pas	6	2.3
		-----	----
	ENSEMBLE DES MODALITES PREVUES	6534	100.0

Caractère PRIMAIRE Lien(s) amont :Q-PB2_MDECESP

Filtre : where pb2_perebv='2';

PB2_MDVP_1

Table : Repondant_V2

Mode de vie du père biologique :

Dans un domicile privé (y compris chez ses parents)

		Effectifs	%
	Sans objet (les répondants qui ne vivent pas avec leur père biologique mais dont le père est vivant)	3908	
0	Non	51	1.9
1	Oui	2561	97.5
9	Ne sait pas	14	0.5
	Ensemble	6534	100.0

Caractère PRIMAIRE Lien(s) amont :Q-PB2_MDVP,Q-PC2_MDVPA

Filtre : where pb2_perebv='1';

PB2_MDVP_2

Table : Repondant_V2

Mode de vie du père biologique :

Dans un logement particulièrement adapté au troisième âge (résidence avec services ou foyer semi-indépendant)

		Effectifs	%
	Sans objet (les répondants qui ne vivent pas avec leur père biologique mais dont le père est vivant)	3908	
0	Non	2604	99.2
1	Oui	8	0.3
9	Ne sait pas	14	0.5
	Ensemble	6534	100.0

Caractère PRIMAIRE Lien(s) amont :Q-PB2_MDVP,Q-PC2_MDVPA

_filtre : where pb2_perebv='1';

PB2_MDVP_3

Table : Repondant_V2

Mode de vie du père biologique :

Dans une maison de retraite

		Effectifs	%
	Sans objet (les répondants qui ne vivent pas avec leur père biologique mais dont le père est vivant)	3908	
0	Non	2583	98.4
1	Oui	29	1.1
9	Ne sait pas	14	0.5
	Ensemble	6534	100.0

Caractère PRIMAIRE Lien(s) amont :Q-PB2_MDVP,Q-PC2_MDVPA

_filtre : where pb2_perebv='1';

PB2_MDVP_4

Table : Repondant_V2

Mode de vie du père biologique :

Dans une résidence médicalisée

		Effectifs	%
	Sans objet (les répondants qui ne vivent pas avec leur père biologique mais dont le père est vivant)	3908	
0	Non	2594	98.8
1	Oui	18	0.7
9	Ne sait pas	14	0.5
	Ensemble	6534	100.0

Caractère PRIMAIRE Lien(s) amont :Q-PB2_MDVP,Q-PC2_MDVPA

_filtre : where pb2_perebv='1';

PB2_MDVP_5

Table : Repondant_V2

Mode de vie du père biologique : Dans un foyer pour travailleurs

		Effectifs	%
	Sans objet (les répondants qui ne vivent pas avec leur père biologique mais dont le père est vivant)	3908	
0	Non	2612	99.5
1	Oui		
9	Ne sait pas	14	0.5
	Ensemble	6534	100.0

Caractère PRIMAIRE Lien(s) amont :Q-PB2_MDVP,Q-PC2_MDVPA

_filtre : where pb2_perebv='1';

PB2_MDVP_6

Table : Repondant_V2

Mode de vie du père biologique : En caserne

		Effectifs	%
	Sans objet (les répondants qui ne vivent pas avec leur père biologique mais dont le père est vivant)	3908	
0	Non	2611	99.4
1	Oui	1	0.0
9	Ne sait pas	14	0.5
	Ensemble	6534	100.0

Caractère PRIMAIRE Lien(s) amont :Q-PB2_MDVP,Q-PC2_MDVPA

_filtre : where pb2_perebv='1';

PB2_MDVP_7

Table : Repondant_V2

Mode de vie du père biologique : Autre type de logement (résidence universitaire)

		Effectifs	%
	Sans objet (les répondants qui ne vivent pas avec leur père biologique mais dont le père est vivant)	3908	
0	Non	2607	99.3
1	Oui	5	0.2
9	Ne sait pas	14	0.5
	Ensemble	6534	100.0

Caractère PRIMAIRE Lien(s) amont :Q-PB2_MDVP,Q-PC2_MDVPA

_filtre : where pb2_perebv='1';

PB2_MDVP_N

Table : Repondant_V2

Mode de vie du père biologique :

Nombre de réponses

		Effectifs	%
	Sans objet (les répondants qui ne vivent pas avec leur père biologique mais dont le père est vivant)	3908	
1 à 2	Nombre de réponses	2612	99.5
9	Ne sait pas	14	0.5
		-----	----
	ENSEMBLE DES MODALITES PREVUES	6534	100.0

Numérique PRIMAIRE Lien(s) amont :Q-PB2_MDVP,Q-PC2_MDVPA

_filtre : where pb2_perebv='1';

PB2_MDVPP_1

Table : Repondant_V2

Le père biologique vit seul

		Effectifs	%
	Sans objet	5817	
0	Non	408	56.9
1	Oui	292	40.7
9	Ne sait pas	17	2.4
	Ensemble	6534	100.0

Numérique PRIMAIRE Lien(s) amont :Q-PB2_MDVPP

Champ : le père vit dans un domicile privé ou une logement particulièrement adapté au 3ème âge et ne vit pas avec la mère

_filtre : where (Pb2_mdvp_1='1' or Pb2_mdvp_2='1') and pc2_verifpar ne 1;

PB2_MDVPP_2

Table : Repondant_V2

Le père biologique vit avec un conjoint

		Effectifs	%
	Sans objet	5817	
0	Non	345	48.1
1	Oui	355	49.5
9	Ne sait pas	17	2.4
	Ensemble	6534	100.0

Numérique PRIMAIRE Lien(s) amont :Q-PB2_MDVPP

Champ et filtre : voir PB2_MDVPP_1;

PB2_MDVPP_3

Table : Repondant_V2

Le père biologique vit avec l'un de ses fils

		Effectifs	%
	Sans objet	5817	
0	Non	666	92.9
1	Oui	34	4.7
9	Ne sait pas	17	2.4
	Ensemble	6534	100.0

Numérique PRIMAIRE Lien(s) amont :Q-PB2_MDVPP

Champ et filtre : voir PB2_MDVPP_1;

PB2_MDVPP_4

Table : Repondant_V2

Le père biologique vit avec l'une de ses filles

		Effectifs	%
	Sans objet	5817	
0	Non	667	93.0
1	Oui	33	4.6
9	Ne sait pas	17	2.4
	Ensemble	6534	100.0

Numérique PRIMAIRE Lien(s) amont :Q-PB2_MDVPP

Champ et filtre : voir PB2_MDVPP_1;

PB2_MDVPP_5

Table : Repondant_V2

Le père biologique vit avec un autre membre de la famille

		Effectifs	%
	Sans objet	5817	
0	Non	683	95.3
1	Oui	17	2.4
9	Ne sait pas	17	2.4
	Ensemble	6534	100.0

Numérique PRIMAIRE Lien(s) amont :Q-PB2_MDVPP

Champ et filtre : voir PB2_MDVPP_1;

PB2_MDVPP_6

Table : Repondant_V2

Le père biologique vit avec une personne ne faisant pas partie de la famille

		Effectifs	%
	Sans objet	5817	
0	Non	678	94.6
1	Oui	22	3.1
9	Ne sait pas	17	2.4
	Ensemble	6534	100.0

Numérique PRIMAIRE Lien(s) amont :Q-PB2_MDVPP

Champ et filtre : voir PB2_MDVPP_1;

PB2_MDVPP_N

Table : Repondant_V2

Avec qui vit le père biologique (nombre de réponses)

		Effectifs	%
	Sans objet	5817	
1 à 3	Nombre de réponses	700	97.6
9	Ne sait pas	17	2.4
		-----	----
	ENSEMBLE DES MODALITES PREVUES	6534	100.0

Numérique PRIMAIRE

Champ et filtre : voir PB2_MDVPP_1;

PB2_PEREBV

Table : Repondant_V2

Père biologique en vie

		Effectifs	%
	Sans objet (Les répondants qui vivent avec leur père biologique ou dont le père était décédé en 2005)	3626	
1	Oui	2626	90.3
2	Non	263	9.0
3	J'ignore si il est toujours en vie	19	0.7
	Ensemble	6534	100.0

Caractère PRIMAIRE Lien(s) amont :Q-PB2_PEREBV

*Champ : ceux qui ne vivent pas avec leur père biologique, et dont le père était vivant en 2005 (cohabitant ou non)**Filtre : where pa2_verifcoh in (1,2,3,6,7) and (v1_pb_perebv='1' or v1_pa_verifcoh in ('4','5'));*

PB2_SATRELP

Table : Repondant_V2

Satisfaction ressentie par rapport aux relations avec le père biologique

		Effectifs	%
	Sans objet (Les répondants dont le père biologique n'est pas en vie ou qui vivent avec leur père biologique)	3908	
0 à 10	Note	2624	99.9
98	Refus	2	0.1
		-----	----
	ENSEMBLE DES MODALITES PREVUES	6534	100.0

Caractère PRIMAIRE Lien(s) amont :Q-PB2_SATRELP

*Champ : Champ : ceux dont le père biologique est en vie et qui ne vivent pas avec lui**Filtre : where pb2_perebv='1'*

PC2_MDVPAP_1

Table : Repondant_V2

Les parents biologiques vivent seule

		Effectifs	%
	Sans objet	4682	
0	Non	329	17.8
1	Oui	1522	82.2
9	Ne sait pas	1	0.1
	Ensemble	6534	100.0

Numérique PRIMAIRE Lien(s) amont :Q-PC2_MDVPAP

Champ : les 2 parents biologiques vivent ensemble dans un domicile privé ou un logement particulièrement adapté au 3ème âge

Filtre : where (Pa2_mdvm_1='1' or Pa2_mdvm_2='1') and (Pb2_mdvp_1='1' or Pb2_mdvp_2='1') and pc2_verifpar=1;

PC2_MDVPAP_2

Table : Repondant_V2

Les parents biologiques vivent avec l'un de leurs fils

		Effectifs	%
	Sans objet	4682	
0	Non	1667	90.0
1	Oui	184	9.9
9	Ne sait pas	1	0.1
	Ensemble	6534	100.0

Numérique PRIMAIRE Lien(s) amont :Q-PC2_MDVPAP

Champ et filtre : voir PC2_MDVPAP_1;

PC2_MDVPAP_3

Table : Repondant_V2

Les parents biologiques vivent avec l'une de leurs filles

		Effectifs	%
	Sans objet	4682	
0	Non	1703	92.0
1	Oui	148	8.0
9	Ne sait pas	1	0.1
	Ensemble	6534	100.0

Numérique PRIMAIRE Lien(s) amont :Q-PC2_MDVPAP

Champ et filtre : voir PC2_MDVPAP_1;

PC2_MDVPAP_4

Table : Repondant_V2

Les parents biologiques vivent avec un autre membre de la famille

		Effectifs	%
	Sans objet	4682	
0	Non	1822	98.4
1	Oui	29	1.6
9	Ne sait pas	1	0.1
	Ensemble	6534	100.0

Numérique PRIMAIRE Lien(s) amont :Q-PC2_MDVPAP

Champ et filtre : voir PC2_MDVPAP_1;

PC2_MDVPAP_5

Table : Repondant_V2

Les parents biologiques vivent avec une autre personne ne faisant pas partie de la famille

		Effectifs	%
	Sans objet	4682	
0	Non	1845	99.6
1	Oui	6	0.3
9	Ne sait pas	1	0.1
	Ensemble	6534	100.0

Numérique PRIMAIRE Lien(s) amont :Q-PC2_MDVPAP

Champ et filtre : voir PC2_MDVPAP_1;

PC2_MDVPAP_6

Table : Repondant_V2

Sans objet (ils vivent dans des logements différents)

		Effectifs	%
	Sans objet	4682	
0	Non	1836	99.1
1	Oui	15	0.8
9	Ne sait pas	1	0.1
	Ensemble	6534	100.0

Numérique PRIMAIRE Lien(s) amont :Q-PC2_MDVPAP

Champ et filtre : voir PC2_MDVPAP_1;

PC2_MDVPAP_N

Table : Repondant_V2

Avec qui vivent les parents biolog : nombre de réponses

		Effectifs	%
	Sans objet	4682	
1 à 3	Nombre de réponses	1851	99.9
9	Ne sait pas	1	0.1
		-----	----
	ENSEMBLE DES MODALITES PREVUES	6534	100.0

Numérique PRIMAIRE Lien(s) amont :Q-PC2_MDVPAP

Champ et filtre : voir PC2_MDVPAP_1;

PC2_VERIFPAR

Table : Repondant_V2

Situation des parents biologiques

		Effectifs	%
	Non renseigné	214	
1	Les deux parents biologiques sont en vie et ne se sont jamais séparés	1867	29.5
2	Les deux parents biologiques sont en vie mais ils sont séparés	451	7.1
3	Le père biologique de l'enquêté est en vie, sa mère est décédée ou le répondant ne sait pas	287	4.5
4	La mère biologique de l'enquêté est en vie, son père est décédé ou le répondant ne sait pas	1391	22.0
5	Les 2 parents biologiques de l'enquêté sont décédés ou le répondant ne sait pas	2324	36.8
		-----	----
	ENSEMBLE DES MODALITES PREVUES	6534	100.0

Caractère PRIMAIRE

PE2_NBFV

Table : Repondant_V2

Nombre de frères en vie

		Effectifs	%
	Sans objet (Pas de frères en vie ou décédés)	1839	
0 à 99	Nombre de frères en vie	4667	99.4
999	Ne sait pas	28	0.6
		-----	----
	ENSEMBLE DES MODALITES PREVUES	6534	100.0

Caractère PRIMAIRE Lien(s) amont :Q-PE2_NBFV

Filtre : where 0< pe2_nbf <999;

PE2_NBGPMV

Table : Repondant_V2

Nombre de grands-parents maternels en vie

		Effectifs	%
	Sans objet (grands-parents maternels décédés en 2005 ou au moins 60 ans)	5214	
0 à 2	Nombre de grands-parents maternels en vie	1317	99.8
9	Ne sait pas	3	0.2
		-----	----
	ENSEMBLE DES MODALITES PREVUES	6534	100.0

Caractère PRIMAIRE Lien(s) amont :Q-PE2_NBGPMV

Champ : les répondants dont au moins un grand-parent maternel était en vie en 2005 et qui ont moins de 60 ans

Filtre : where pe_nbgpmv>0 and ma2_ager<60;

PE2_NBGPPV

Table : Repondant_V2

Nombre de grands-parents paternels en vie

		Effectifs	%
	Sans objet (grands-parents paternels décédés en 2005 ou au moins 60 ans)	5511	
0 à 2	Nombre de grands-parents paternels en vie	1017	99.4
9	Ne sait pas	6	0.6
		-----	----
	ENSEMBLE DES MODALITES PREVUES	6534	100.0

Caractère PRIMAIRE Lien(s) amont :Q-PE2_NBGPPV

*Champ : les répondants dont au moins un grand-parent paternel était en vie en 2005 et qui ont moins de 60 ans**Filtre : where pe_nbgppv>0 and ma2_ager<60;*

PE2_NBSV

Table : Repondant_V2

Nombre de soeurs en vie

		Effectifs	%
	Sans objet (Pas de soeurs en vie ou décédées)	1912	
0 à 99	Nombre de soeurs en vie	4602	99.6
999	Ne sait pas	20	0.4
		-----	----
	ENSEMBLE DES MODALITES PREVUES	6534	100.0

Caractère PRIMAIRE Lien(s) amont :Q-PE2_NBSV

Filtre : where 0< pe2_nbts <999;

PE2_NBTF

Table : Repondant_V2

Nombre de frères (y. c. ceux décédés, demi-frères)

		Effectifs	%
0 à 99	Nombre de frères	6517	99.7
999	Ne sait pas	17	0.3
		-----	----
	ENSEMBLE DES MODALITES PREVUES	6534	100.0

Caractère PRIMAIRE Lien(s) amont :Q-PE2_NBTF

PE2_NBTS

Table : Repondant_V2

Nombre de soeurs (y. c. celles décédées, demi-soeurs)

		Effectifs	%
0 à 99	Nombre de soeurs	6516	99.7
999	Ne sait pas	18	0.3
		-----	----
	ENSEMBLE DES MODALITES PREVUES	6534	100.0

Caractère PRIMAIRE Lien(s) amont :Q-PE2_NBTS

PF2_ADEPFOY

Table : Repondant_V2

Date de départ du foyer parental : année

		Effectifs	%
	Sans objet (Les répondants qui ne vivaient pas avec l'un de leurs parents en 2005 ou qui vivent avec aujourd'hui)	6362	
2005 à 2008	Année du départ	167	97.1
9999	Ne sait pas	5	2.9
		-----	----
	ENSEMBLE DES MODALITES PREVUES	6534	100.0

Caractère PRIMAIRE Lien(s) amont :Q-PF2_ADEPFOY

Champ : les répondants qui vivaient avec l'un de leurs parents biologique ou adoptif en 2005 mais plus aujourd'hui

Filtre : where pa2_verifcoh =7 and v1_pa_verifcoh ne '7';

PF2_AGEDEPFOY

Table : Repondant_V2

Age du répondant au départ du foyer parental

		Effectifs	%
	Sans objet (Les répondants qui ne vivaient pas avec l'un de leurs parents en 2005 ou qui vivent avec aujourd'hui)	6362	
0	Jamais	2	1.2
1 à 100	Age	170	98.8
		-----	----
	ENSEMBLE DES MODALITES PREVUES	6534	100.0

Caractère PRIMAIRE Lien(s) amont :Q-PF2_AGEDEPFOY

Champ : les répondants qui vivaient avec l'un de leurs parents biologique ou adoptif en 2005 mais plus aujourd'hui

Filtre : where pa2_verifcoh =7 and v1_pa_verifcoh ne '7';

PF2_AGEVECSEP

Table : Repondant_V2

Age du répondant au premier départ du foyer parental

		Effectifs	%
	Sans objet (Les répondants qui n'ont jamais vécu séparément de leur(s) parent(s))	6511	
0 à 40	Age	23	100.0
		-----	----
	ENSEMBLE DES MODALITES PREVUES	6534	100.0

Caractère PRIMAIRE Lien(s) amont :Q-PF2_AGEVECSEP

Filtre : where pf2_vecsep='1';

PF2_AVECSEP

Table : Repondant_V2

Date du premier départ du foyer parental : année

		Effectifs	%
	Sans objet (Les répondants qui n'ont jamais vécu séparément de leur(s) parent(s))	6511	
2005 à 2008	Année du départ	22	95.7
9999	Ne sait pas	1	4.3
		-----	----
	ENSEMBLE DES MODALITES PREVUES	6534	100.0

Caractère PRIMAIRE Lien(s) amont :Q-PF2_AVECSEP

Filtre : where pf2_vecsep='1';

PF2_MDEPFOY

Table : Repondant_V2

Date de départ du foyer parental : mois

		Effectifs	%
	Sans objet (Les répondants qui ne vivaient pas avec l'un de leurs parents en 2005 ou qui vivent avec aujourd'hui)	6362	
1 à 12	Mois du départ	149	86.6
13	Hiver	4	2.3
14	Printemps	5	2.9
15	Eté	4	2.3
16	Automne	4	2.3
99	Ne sait pas	6	3.5
		-----	----
	ENSEMBLE DES MODALITES PREVUES	6534	100.0

Caractère PRIMAIRE Lien(s) amont :Q-PF2_MDEPFOY

Champ : les répondants qui vivaient avec l'un de leurs parents biologique ou adoptif en 2005 mais plus aujourd'hui

Filtre : where pa2_verifcoh =7 and v1_pa_verifcoh ne '7';

PF2_MOTIF_1

Table : Repondant_V2

Motif du départ du foyer parental : les études

		Effectifs	%
	Sans objet (Les répondants qui ne vivaient pas avec l'un de leurs parents en 2005 ou qui vivent avec aujourd'hui)	6362	
0	Non	132	76.7
1	Oui	39	22.7
9	Ne sait pas	1	0.6
	Ensemble	6534	100.0

Caractère PRIMAIRE

Champ : les répondants qui vivaient avec l'un de leurs parents biologique ou adoptif en 2005 mais plus aujourd'hui

Filtre : where pa2_verifcoh =7 and v1_pa_verifcoh ne '7';

PF2_MOTIF_2

Table : Repondant_V2

Motif du départ du foyer parental : le travail

		Effectifs	%
	Sans objet (Les répondants qui ne vivaient pas avec l'un de leurs parents en 2005 ou qui vivent avec aujourd'hui)	6362	
0	Non	150	87.2
1	Oui	21	12.2
9	Ne sait pas	1	0.6
	Ensemble	6534	100.0

Caractère PRIMAIRE

Champ : les répondants qui vivaient avec l'un de leurs parents biologique ou adoptif en 2005 mais plus aujourd'hui

Filtre : where pa2_verifcoh =7 and v1_pa_verifcoh ne '7';

PF2_MOTIF_3

Table : Repondant_V2

Motif du départ du foyer parental : vie de couple

		Effectifs	%
	Sans objet (Les répondants qui ne vivaient pas avec l'un de leurs parents en 2005 ou qui vivent avec aujourd'hui)	6362	
0	Non	106	61.6
1	Oui	65	37.8
9	Ne sait pas	1	0.6
	Ensemble	6534	100.0

Caractère PRIMAIRE

Champ : les répondants qui vivaient avec l'un de leurs parents biologique ou adoptif en 2005 mais plus aujourd'hui

Filtre : where pa2_verifcoh =7 and v1_pa_verifcoh ne '7';

PF2_MOTIF_4

Table : Repondant_V2

Motif du départ du foyer parental : relations parents tendues

		Effectifs	%
	Sans objet (Les répondants qui ne vivaient pas avec l'un de leurs parents en 2005 ou qui vivent avec aujourd'hui)	6362	
0	Non	163	94.8
1	Oui	8	4.7
9	Ne sait pas	1	0.6
	Ensemble	6534	100.0

Caractère PRIMAIRE

Champ : les répondants qui vivaient avec l'un de leurs parents biologique ou adoptif en 2005 mais plus aujourd'hui

Filtre : where pa2_verifcoh =7 and v1_pa_verifcoh ne '7';

PF2_MOTIF_5

Table : Repondant_V2

Motif du départ du foyer parental : l'indépendance

		Effectifs	%
	Sans objet (Les répondants qui ne vivaient pas avec l'un de leurs parents en 2005 ou qui vivent avec aujourd'hui)	6362	
0	Non	124	72.1
1	Oui	47	27.3
9	Ne sait pas	1	0.6
	Ensemble	6534	100.0

Caractère PRIMAIRE

Champ : les répondants qui vivaient avec l'un de leurs parents biologique ou adoptif en 2005 mais plus aujourd'hui

Filtre : where pa2_verifcoh =7 and v1_pa_verifcoh ne '7';

PF2_MOTIF_6

Table : Repondant_V2

Motif du départ du foyer parental : autre

		Effectifs	%
	Sans objet (Les répondants qui ne vivaient pas avec l'un de leurs parents en 2005 ou qui vivent avec aujourd'hui)	6362	
0	Non	152	88.4
1	Oui	19	11.0
9	Ne sait pas	1	0.6
	Ensemble	6534	100.0

Caractère PRIMAIRE

Champ : les répondants qui vivaient avec l'un de leurs parents biologique ou adoptif en 2005 mais plus aujourd'hui

Filtre : where pa2_verifcoh =7 and v1_pa_verifcoh ne '7';

PF2_MOTIF_N

Table : Repondant_V2

Motif du départ du foyer parental : nombre de réponses

		Effectifs	%
	Sans objet (Les répondants qui ne vivaient pas avec l'un de leurs parents en 2005 ou qui vivent avec aujourd'hui)	6362	
1 à 2	Nombre de réponses	171	99.4
9	Ne sait pas	1	0.6
		-----	----
	ENSEMBLE DES MODALITES PREVUES	6534	100.0

Numérique PRIMAIRE

Champ : les répondants qui vivaient avec l'un de leurs parents biologique ou adoptif en 2005 mais plus aujourd'hui

Filtre : where pa2_verifcoh =7 and v1_pa_verifcoh ne '7';

PF2_MVECSEP

Table : Repondant_V2

Date du premier départ du foyer parental : mois

		Effectifs	%
	Sans objet (Les répondants qui n'ont pas vécu séparément de leur(s) parent(s))	6511	
1 à 12	Mois du départ	15	65.2
13	Hiver	3	13.0
14	Printemps		
15	Été	3	13.0
16	Automne	2	8.7
99	Ne sait pas		
		-----	----
	ENSEMBLE DES MODALITES PREVUES	6534	100.0

Caractère PRIMAIRE Lien(s) amont :Q-PF2_MVECSEP

Filtre : where pf2_vecsep='1';

PF2_VECSEP

Table : Repondant_V2

Avoir vécu séparément des parents

		Effectifs	%
	Sans objet (Les répondants qui ne vivent pas avec au moins un de leurs parents ou qui avaient déjà vécu séparément en 2005)	6392	
1	Oui	23	16.2
2	Non	119	83.8
	Ensemble	6534	100.0

Caractère PRIMAIRE Lien(s) amont :Q-PF2_VECSEP

Champ : les répondants qui vivent avec au moins un de leurs parents (biologiques ou adoptifs) et n'avaient jamais vécu séparément pendant 3 mois d'affilée en 2005

Filtre : where pa2_verifcoh ne 7 and v1_pf_vecsep='2';

PG2_AVISDEPC

Table : Repondant_V2

Avis du conjoint sur le fait de quitter le foyer parental

		Effectifs	%
	Sans objet (Les répondants qui ne vivent pas chez un de leurs parents ou qui n'ont pas de conjoint)	6436	
1	Oui	56	57.1
2	Non	37	37.8
3	Il hésite	2	2.0
4	L'enquêté ne sait pas	3	3.1
	Ensemble	6534	100.0

Caractère PRIMAIRE Lien(s) amont :Q-PG2_AVISDEPC

Filtre : where pg2_intpart in ('1','2','3','4') and (ea2_verifc='1' or cb2_rel='1') ;

PG2_INTPART

Table : Repondant_V2

Intention de quitter les parents d'ici 3 ans

		Effectifs	%
	Sans objet (Les répondants qui vivent avec aucun de leurs parents (biologiques ou adoptifs))	6292	
1	Non	44	18.2
2	Non, probablement pas	18	7.4
3	Oui, probablement	49	20.2
4	Oui	118	48.8
5	Ce sont mes parents qui habitent chez moi	13	5.4
	Ensemble	6534	100.0

Caractère PRIMAIRE Lien(s) amont :Q-PG2_INTPART

Filtre : where pa2_verifcoh ne 7;

PRESPAR

Table : Repondant_V2

Présence de parents ou beaux-parents dans le ménage

		Effectifs	%
1	Oui	255	3.9
2	Non	6279	96.1
	Ensemble	6534	100.0

Caractère CALCULEE

Détermination :

Prespar=1 si il y a dans le ménage un individu tel que v2_rel in ('8','9','10') (v2_rel variable de la table Individu_v2); sinon prespar=2;

RA2_ACONGEC

Table : Repondant_V2

Année de début du congé parental ou de maternité du conjoint

		Effectifs	%
	Sans objet (Les répondants qui n'ont pas de conjoint ou dont le conjoint n'est ni en congé de maternité ni en congé parental (RA2_ACTC<>7,9))	6496	
1900 à 2008	Année de début	38	100.0
		-----	----
	ENSEMBLE DES MODALITES PREVUES	6534	100.0

Caractère PRIMAIRE Lien(s) amont :Q-RA2_ACONGEC

Champ : les répondants dont le conjoint est en congé de maternité ou parental

Filtre : where RA2_actc in ('7','9');

RA2_ACTC

Table : Repondant_V2

Situation principale du conjoint du répondant (cohabitant ou non cohabitant)

		Effectifs	%
	Sans objet (Pas de conjoint cohabitant ou non)	1654	
1	Salarié ou indépendant	3053	62.6
2	Membre d'une entreprise familiale ou d'une exploitation agricole	28	0.6
3	Apprenti sous contrat ou en stage rémunéré	3	0.1
4	Elève, étudiant, en formation ou en stage non rémunéré	64	1.3
5	Chômeur (inscrit ou non à l'ANPE)	154	3.2
6	Retraité, retiré des affaires ou en préretraite	1210	24.8
7	En congé de maternité	9	0.2
8	En congé de paternité	1	0.0
9	En congé parental à temps plein	29	6.0
10	En congé maladie longue durée ou en incapacité longue durée/permanente	61	1.2
11	Au foyer	252	5.2
12	Autre situation	16	0.3
	Ensemble	6534	100.0

Caractère CALCULEE Lien(s) amont :Q-RA2_VERIFACTIC

Filtre : where ea2_verifc='1' or cb2_rel='1';

RA2_AFINCON

Table : Repondant_V2

Année de fin du congé parental / maternité

		Effectifs	%
	Sans objet (Les répondants qui n'ont pas de conjoint ou dont le conjoint n'est ni en congé de maternité ni en congé parental (RA2_ACTC<>7,9))	6496	
2008 à 2015	Année de début	37	97.4
9999	Ne sait pas	1	2.6
		-----	----
	ENSEMBLE DES MODALITES PREVUES	6534	100.0

Caractère PRIMAIRE Lien(s) amont :Q-RA2_AFINCON

Champ : les répondants dont le conjoint est en congé de maternité ou parental

Filtre : where RA2_actc in ('7','9');

RA2_APRCONC

Table : Repondant_V2

Possibilité pour le conjoint de reprendre le travail après le congé de maternité ou parental

		Effectifs	%
	Sans objet (Les répondants qui n'ont pas de conjoint ou dont le conjoint n'est pas en congé maternité/parental ou est en congé mais ne travaillait pas (RA2_SITVACC<>1,2))	6500	
1	Oui	26	76.5
2	Non	7	20.6
9	Ne sait pas	1	2.9
	Ensemble	6534	100.0

Caractère PRIMAIRE Lien(s) amont :Q-RA2_APRCONC

Champ : les répondants dont le conjoint travaillait avant le congé de maternité ou parental

Filtre : where RA2_sitavcc in ('1','2');

RA2_INTREPC

Table : Repondant_V2

Intention pour le conjoint de reprendre le travail après le congé de maternité ou parental

		Effectifs	%
	Sans objet (RA2_APRCONC<>oui)	6508	
1	Non	7	26.9
2	Non, probablement pas	3	11.5
3	Oui, probablement Oui	2	7.7
4	Oui	14	53.8
	Ensemble	6534	100.0

Caractère PRIMAIRE Lien(s) amont :Q-RA2_INTREPC

*Champ : les répondants dont le conjoint pourrait reprendre le travail après son congé de maternité ou parental**Filtre : where (RA2_aprconc='1');*

RA2_MCONGEC

Table : Repondant_V2

Mois de début du congé parental ou de maternité du conjoint

		Effectifs	%
	Sans objet (Les répondants qui n'ont pas de conjoint ou dont le conjoint n'est ni en congé de maternité ni en congé parental (RA2_VERIFACTC<>7,9))	6496	
1 à 12	Mois de début	35	92.1
13	Hiver		
14	Printemps	1	2.6
16	Automne	1	2.6
99	Ne sait pas	1	2.6
		-----	----
	ENSEMBLE DES MODALITES PREVUES	6534	100.0

Caractère PRIMAIRE Lien(s) amont :Q-RA2_MCONGEC

*Champ : les répondants dont le conjoint est en congé de maternité ou parental**Filtre : where RA2_actc in ('7','9');*

RA2_MFINCON

Table : Repondant_V2

Fin du congé parental / maternité (mois)

		Effectifs	%
	Sans objet (Les répondants qui n'ont pas de conjoint ou dont le conjoint n'est ni en congé de maternité ni en congé parental (RA2_VERIFACTC<>7,9))	6496	
1 à 12	Mois de début	36	94.7
99	Ne sait pas	2	5.3
		-----	----
	ENSEMBLE DES MODALITES PREVUES	6534	100.0

Caractère PRIMAIRE Lien(s) amont :Q-RA2_MFINCON

*Champ : les répondants dont le conjoint est en congé de maternité ou parental**Filtre : where RA2_actc in ('7','9');*

RA2_SITAVCC

Table : Repondant_V2

Situation du conjoint avant d'être en congé de maternité ou parental

		Effectifs	%
	Sans objet (Les répondants qui n'ont pas de conjoint ou dont le conjoint est ni en congé de maternité ni en congé parental (RA2_VERIFACTC<>7,9))	6496	
1	Occupait un emploi	34	89.5
2	Apprenti(e) sous contrat ou en stage rémunéré		
3	Etudiant(e), élève, en formation ou en stage non rémunéré		
4	Chômeur (inscrit(e) ou non à l'ANPE)	4	10.5
5	Retraité(e) ou retiré(e) des affaires ou en préretraite		
6	Femme ou homme au foyer		
7	Autre situation (personne handicapée...)		
9	Ne sait pas		
	Ensemble	6534	100.0

Caractère PRIMAIRE Lien(s) amont :Q-RA2_SITAVCC

*Champ : les répondants dont le conjoint est en congé de maternité ou parental**Filtre : where RA2_actc in ('7','9');*

RA2_SOUREPC

Table : Repondant_V2

Le conjoint aurait souhaité reprendre le travail après le congé de maternité ou parental

		Effectifs	%
	Sans objet (RA2_APRCONC<>non)	6527	
1	Oui	5	71.4
2	Non	2	28.6
3	Il (elle) ne sait pas		
9	Ne sait pas		
	Ensemble	6534	100.0

Caractère PRIMAIRE Lien(s) amont :Q-RA2_SOUREPC

*Champ : les répondants dont le conjoint ne pourrait pas reprendre le travail après son congé de maternité ou parental**Filtre : where (RA2_aprconc='2');*

RG2_ASITACTC

Table : Repondant_V2

Année de début de la situation sans emploi

		Effectifs	%
	Sans objet (pas de conjoint ou le conjoint travaille ou a déjà travaillé)	4908	
1940 à 2008	Année de début	1600	98.4
9999	Ne sait pas	26	1.6
		-----	----
	ENSEMBLE DES MODALITES PREVUES	6534	100.0

Caractère PRIMAIRE Lien(s) amont :Q-RG2_ASITACTC

*Champ : les répondants dont le conjoint ne travaillent pas sauf ceux qui ont toujours été dans cette situation**Filtre : where rg2_travactc ne '1' and ra2_actc in ('4','5','6','10','11','12') and rg2_msitactc ne 0 ;*

RG2_CLASSIFC

Table : Repondant_V2

Classification du conjoint du répondant dans le dernier emploi

		Effectifs	%
	Sans objet (RG2_STATUT<>1,2,3 ou 4)	6500	
2	Ouvrier(e) qualifié(e) ou hautement qualifié(e), technicien(ne) d'atelier	11	32.4
5	Agent de maîtrise, maîtrise administrative ou commerciale, VRP (non cadre)	4	11.8
6	Personnel de catégorie A ?	4	11.8
7	Ingénieur, cadre (à l'exception des directeurs généraux ou de ses adjoints directs)	4	11.8
8	Personnel de catégorie C ou D	2	5.9
9	Employé(e) de bureau, employé(e) de commerce, personnel de services	8	23.5
10	Directeur général, adjoint direct ?	1	2.9
	Ensemble	6534	100.0

Caractère PRIMAIRE Lien(s) amont :Q-RG2_CLASSIFC

Problème de filtre : seulement 34 réponses

RG2_DEJATRAC

Table : Repondant_V2

Le conjoint a déjà travaillé

		Effectifs	%
	Sans objet (pas de conjoint ou le conjoint travaille, ou, si c'est le même qu'en 2005 celui-ci ne travaillait déjà pas en 2005)	6051	
1	Oui	410	84.9
2	Non	69	14.3
9	Ne sait pas	4	0.8
	Ensemble	6534	100.0

Caractère PRIMAIRE Lien(s) amont :Q-RG2_DEJATRAC

Champ : les répondants dont le conjoint ne travaille pas, si conjoint différent de celui de 2005 ou si cessation d'activité depuis 2005

Filtre : where (rg2_travactc ne '1' and ra2_actc in ('4','5','6','10','11','12'))

and ((ca2_mmcjt ne '1' and cb2_mmcjt ne '1') or 2005<rg2_asitactc<9999);

RG2_FONCC

Table : Repondant_V2

Fonction du conjoint du répondant dans le dernier emploi

		Effectifs	%
	Sans objet (RG2_STATUT<>1,2,3 ou 4)	6500	
1	Production, chantier, exploitation	8	23.5
2	Installation, réparation, maintenance	2	5.9
3	Gardiennage, nettoyage, entretien ménager	2	5.9
5	Secrétariat, saisie, accueil	1	2.9
6	Gestion, comptabilité	2	5.9
7	Commercial, technico-commercial	5	14.7
8	Études, recherche et développement, méthodes	5	14.7
9	Enseignement	3	8.8
10	Soin des personnes	1	2.9
11	Autre fonction	5	14.7
	Ensemble	6534	100.0

Caractère PRIMAIRE Lien(s) amont :Q-RG2_FONCC

Problème de filtre : seulement 34 réponses

RG2_MSITACTC

Table : Repondant_V2

Mois de début de la situation sans emploi

		Effectifs	%
	Sans objet (pas de conjoint ou le conjoint ne travaille pas)	4832	
0	A toujours été dans cette situation (encore lycéen)	76	4.5
1 à 12	Mois de début	1315	77.3
13	Hiver	47	2.8
14	Printemps	44	2.6
15	Eté	39	2.3
16	Automne	45	2.6
99	Ne sait pas	136	8.0
		-----	----
	ENSEMBLE DES MODALITES PREVUES	6534	100.0

Caractère PRIMAIRE Lien(s) amont :Q-RG2_MSITACTC

Champ : les répondants dont le conjoint ne travaille pas

Filtre : where rg2_travactc ne '1' and ra2_actc in ('4','5','6','10','11','12');

RG2_NBSALARC

Table : Repondant_V2

Nombre de salariés employés (dernier emploi du conjoint)

		Effectifs	%
	Sans objet (RG2_STATUTC<>5,6 ou 7)	6493	
1	Aucun	27	65.9
2	Moins de 10 salariés	12	29.3
3	10 salariés ou plus	2	4.9
9	Ne sait pas		
	Ensemble	6534	100.0

Caractère PRIMAIRE Lien(s) amont :Q-RG2_NBSALARC

Champ : les répondants dont le conjoint n'était pas salarié

Filtre : where rg2_statutc in ('5','6','7');

RG2_PCS

Table : Repondant_V2

Catégorie socioprofessionnelle (PCS) du conjoint répondant dans son emploi précédent

		Effectifs	%
	Sans objet (Pas de conjoint, ou le conjoint travaille, ou n'a jamais travaillé, ou même conjoint qu'en 2005 qui ne travaillait déjà pas)	6127	
10	Agriculteurs - taille de l'exploitation non précisée		
11	Agriculteurs sur petite exploitation	7	1.7
12	Agriculteurs sur moyenne exploitation	2	0.5
13	Agriculteurs sur grande exploitation	2	0.5
21	Artisans	12	2.9
22	Commerçants et assimilés	14	3.4
23	Chefs d'entreprise de 10 salariés ou plus	1	0.2
31	Professions libérales	2	0.5
33	Cadres de la fonction publique	7	1.7
34	Professeurs, professions scientifiques	6	1.5
35	Professions de l'information, des arts et des spectacles	4	1.0
37	Cadres administratifs et commerciaux d'entreprise	8	2.0
38	Ingénieurs et cadres techniques d'entreprise	13	3.2
42	Instituteurs et assimilés	25	6.1
43	Professions intermédiaires de la santé et du travail social	9	2.2
44	Clergé, religieux		
45	Professions intermédiaires administratives de la fonction publique	3	0.7
46	Professions intermédiaires administratives et commerciales des entreprises	31	7.6
47	Techniciens	11	2.7
48	Contremaîtres, agents de maîtrise	10	2.5
52	Employés civils et agents de service de la fonction publique	32	7.9
53	Policiers et militaires	7	1.7
54	Employés administratifs d'entreprise	48	11.8
55	Employés de commerce	15	3.7
56	Personnels des services directs aux particuliers	33	8.1
62	Ouvriers qualifiés de type industriel	21	5.2
63	Ouvriers qualifiés de type artisanal	23	5.7
64	Chauffeurs	23	5.7
65	Ouvriers qualifiés de la manutention, du magasinage et du transport	6	1.5
67	Ouvriers non qualifiés de type industriel	25	6.1
68	Ouvriers non qualifiés de type artisanal	4	1.0
69	Ouvriers agricoles	3	0.7
99	Ne sait pas		
	Ensemble	6534	100.0

Caractère CALCULEE

Champ : parmi les répondants qui n'ont pas le même conjoint qu'en 2005 ou ceux dont le conjoint est en congé de maternité ou parental depuis 2005, ceux dont le conjoint ne travaille pas mais a déjà travaillé

Filtre : where rg2_dejatrac='1' and rg2_travactc='2' and rg2_statutc ne '97' ;

CS de chiffrage par SICORE à partir des questions RG2_PROFC, RG2_STATUTC, RG2_TYEMPC, RG2_CLASSIFC, RG2_FONCC, RG2_NBSALARC, RG2_ACTECOC, RG2_SUPHC, RG2_SUPAC, RG2_PRODAGC

RG2_PCS8

Table : Repondant_V2

Catégorie socioprofessionnelle (PCS) du conjoint du répondant -code regroupé en 8 postes -

		Effectifs	%
	Sans objet (Pas de conjoint, ou le conjoint travaille, ou n'a jamais travaillé, ou même conjoint qu'en 2005 qui ne travaillait déjà pas)	6127	
1	Agriculteurs	11	2.7
2	Artisans, commerçants et chefs d'entreprise	27	6.6
3	Cadres et professions intellectuelles supérieures	40	9.8
4	Professions intermédiaires	89	21.9
5	Employés	135	33.2
6	Ouvriers	105	25.8
9	Ne sait pas		
	Ensemble	6534	100.0

Caractère CALCULEE

Lien(s) amont :RG2_PCS

Champ : parmi les répondants qui n'ont pas le même conjoint qu'en 2005 ou ceux dont le conjoint est en congé de maternité ou parental depuis 2005, ceux dont le conjoint ne travaille pas mais a déjà travaillé

Filtre : where rg2_dejatract='1' and rg2_travactc='2' and rg2_statutc ne '97' ;

DETERMINATION

C'est le premier chiffre de RG2_PCS

RG2_RAIARRC

Table : Repondant_V2

Raison pour laquelle le conjoint a cessé sa dernière activité

		Effectifs	%
	Sans objet (Les répondants qui n'ont pas de conjoint ou dont le conjoint n'a jamais travaillé ou travaille actuellement)	6124	
1	Licenciement (fermeture de l'entreprise, licenciement économique, etc...)	62	15.1
2	Retraite anticipée imposée par l'employeur	20	4.9
3	Retraite obligatoire (a atteint l'âge limite pour prendre sa retraite)	113	27.6
4	Décision de prendre sa retraite ou de vivre de ses rentes	61	14.9
5	Fin de contrat/ fin d'emploi à durée déterminée	57	13.9
6	Cession/vente/fermeture de votre entreprise ou de l'entreprise familiale où vous travailliez	8	2.0
7	Mariage	2	0.5
8	Naissance d'un enfant / nécessité de s'occuper des enfants	13	3.2
9	Nécessité de s'occuper d'une/de personne(s) âgée(s) ou malade(s) ou handicapée(s)	1	0.2
10	Déménagement dû au travail du conjoint	6	1.5
11	Pour faire des études	9	2.2
13	Incapacité ou maladie de l'enquêté(e)	34	8.3
14	Autre raison	22	5.4
99	Ne sait pas	2	0.5
	Ensemble	6534	100.0

Caractère PRIMAIRE

Lien(s) amont :Q-RG2_RAIARRC

Champ : les répondants dont le conjoint ne travaille pas actuellement, mais a déjà travaillé

Filtre : where rg2_travactc = '2' and rg2_dejatract='1';

RG2_STATUTC

Table : Repondant_V2

Statut du conjoint dans le dernier emploi

		Effectifs	%
	Sans objet (Les répondants qui n'ont pas de conjoint ou dont le conjoint n'a jamais travaillé ou travaille actuellement)	6124	
1	Salarié de l'état	64	15.6
2	Salarié d'une collectivité locale, des HLM ou des hôpitaux publics	28	6.8
3	Salarié d'une entreprise, d'un artisan, d'une association	258	62.9
4	Salarié chez un particulier	15	3.7
5	Vous aidiez un membre de sa famille dans son travail sans être rémunéré(e)	3	0.7
6	Chef d'entreprise, salarié, PDG, gérant minoritaire, associé	2	0.5
7	Indépendant ou à son compte	37	9.0
97	Ne sait rien sur le travail de son conjoint	3	0.7
	Ensemble	6534	100.0

Caractère PRIMAIRE Lien(s) amont :Q-RG2_STATUTC

*Champ : les répondants dont le conjoint ne travaille pas actuellement, mais a déjà travaillé**Filtre : where rg2_travactc = '2' and rg2_dejatrac='1';*

RG2_TRAVACTC

Table : Repondant_V2

Le conjoint travaille actuellement

		Effectifs	%
	Sans objet (Les répondants qui n'ont pas de conjoint ou dont le conjoint travaille ou travaillait avant le congé de maternité/parental)	4773	
1	Oui	55	3.1
2	Non	1706	96.9
	Ensemble	6534	100.0

Caractère PRIMAIRE Lien(s) amont :Q-RG2_TRAVACTC

*Champ : les répondants dont le conjoint ne travaille pas, ou ne travaillait pas avant d'être en congé, pour ceux qui sont en congé de maternité ou parental**Filtre : where (ra2_actc in ('4','5','6','10','11','12') or ra2_sitavcc in ('3','4','5','6','7','9'));*

RG2_TYPAFC

Table : Repondant_V2

Type de l'emploi familial du conjoint dans le dernier emploi

		Effectifs	%
	Sans objet (RG2_STATUTC<>5)	6531	
1	Oui	2	66.7
2	Non	1	33.3
	Ensemble	6534	100.0

Caractère PRIMAIRE Lien(s) amont :Q-RG2_TYPAFC

Filtre : where rg2_statutc='5';

RG2_TYEMPC

Table : Repondant_V2

Type de l'emploi du conjoint dans son dernier emploi

		Effectifs	%
	Sans objet (RG2_STATUTC<>1,2,3 ou 4)	6169	
1	Apprentissage sous contrat	3	0.8
2	Placement par une agence d'intérim	6	1.6
3	Stage rémunéré en entreprise		
4	Emploi jeune, CES, contrat de qualification ou autre emploi aidé	5	1.4
5	Autre emploi à durée limitée, CDD, contrat court, saisonnier, vacataire etc...	65	17.8
6	Emploi sans limite de durée, CDI, titulaire de la fonction publique	286	78.4
	Ensemble	6534	100.0

Caractère PRIMAIRE Lien(s) amont :Q-RG2_TYEMPC

*Champ : les répondants dont le conjoint était salarié dans son dernier emploi**Filtre : where rg2_statutc in ('1','2','3','4');*

RH2_AVFORMAC

Table : Repondant_V2

Services d'éducation et de formation dans l'entreprise du conjoint

		Effectifs	%
	Sans objet (Les répondants qui n'ont pas de conjoint ou dont le conjoint est actuellement indépendant (RH2_STATUTC=7))	3672	
1	Oui	1675	58.5
2	Non	1019	35.6
7	Non concerné	54	1.9
9	Ne sait pas	114	4.0
	Ensemble	6534	100.0

Caractère PRIMAIRE Lien(s) amont :Q-RH2_AVFORMAC

*Champ : les répondants dont le conjoint travaille et n'est pas indépendant ou à son compte**Filtre : where RH2_statutc notin ('','7','97');*

RH2_AVGARENFC

Table : Repondant_V2

Services de garde d'enfants ou crèche dans l'entreprise du conjoint

		Effectifs	%
	Sans objet (Les répondants qui n'ont pas de conjoint ou dont le conjoint est actuellement indépendant (RH2_STATUTC=7))	3672	
1	Oui	125	4.4
2	Non	2063	72.1
7	Non concerné	552	19.3
9	Ne sait pas	122	4.3
	Ensemble	6534	100.0

Caractère PRIMAIRE Lien(s) amont :Q-RH2_AVGARENFC

*Champ : les répondants dont le conjoint travaille et n'est pas indépendant ou à son compte**Filtre : where RH2_statutc notin ('','7','97');*

RH2_AVLOGC

Table : Repondant_V2

Services de logement dans l'entreprise du conjoint

		Effectifs	%
	Sans objet (Les répondants qui n'ont pas de conjoint ou dont le conjoint est actuellement indépendant (RH2_STATUTC=7))	3672	
1	Oui	237	8.3
2	Non	2479	86.6
7	Non concerné	83	2.9
9	Ne sait pas	63	2.2
	Ensemble	6534	100.0

Caractère PRIMAIRE Lien(s) amont :Q-RH2_AVLOGC

*Champ : les répondants dont le conjoint travaille et n'est pas indépendant ou à son compte**Filtre : where RH2_statutc notin ('','7','97');*

RH2_AVSERMEDC

Table : Repondant_V2

Services médicaux ou assurance maladie dans l'entreprise du conjoint

		Effectifs	%
	Sans objet (Les répondants qui n'ont pas de conjoint ou dont le conjoint est actuellement indépendant (RH2_STATUTC=7))	3672	
1	Oui	1174	41.0
2	Non	1520	53.1
7	Non concerné	69	2.4
9	Ne sait pas	99	3.5
	Ensemble	6534	100.0

Caractère PRIMAIRE Lien(s) amont :Q-RH2_AVSERMEDC

*Champ : les répondants dont le conjoint travaille et n'est pas indépendant ou à son compte**Filtre : where RH2_statutc notin ('','7','97');*

RH2_CLASSIFC

Table : Repondant_V2

Classification du conjoint du répondant dans l'emploi actuel

		Effectifs	%
	Sans objet (RH2_STATUTC<>1,2,3 ou 4)	3738	
1	Manoeuvre ou ouvrier spécialisé	152	5.4
2	Ouvrier(e) qualifié(e) ou hautement qualifié(e), technicien(ne) d'atelier	440	15.7
3	Technicien(ne)	184	6.6
4	Personnel de catégorie B	197	7.0
5	Agent de maîtrise, maîtrise administrative ou commerciale, VRP (non cadre)	173	6.2
6	Personnel de catégorie A	254	9.1
7	Ingénieur, cadre (à l'exception des directeurs généraux ou de ses adjoints directs)	431	15.4
8	Personnel de catégorie C ou D	235	8.4
9	Employé(e) de bureau, employé(e) de commerce, personnel de services	710	25.4
10	Directeur général, adjoint direct	20	0.7
	Ensemble	6534	100.0

Caractère PRIMAIRE Lien(s) amont :Q-RH2_CLASSIFC

Filtre : where rh2_statutc in ('1','2','3','4');

RH2_CS

Table : Repondant_V2

Catégorie socioprofessionnelle (CS) du conjoint du répondant

		Effectifs	%
	Sans objet (Pas de conjoint cohabitant ou non cohabitant ou même conjoint qu'en 2005 qui ne travaillait déjà pas)	2957	
10	Agriculteurs - taille de l'exploitation non précisée		
11	Agriculteurs sur petite exploitation	10	0.3
12	Agriculteurs sur moyenne exploitation	11	0.3
13	Agriculteurs sur grande exploitation	53	1.5
21	Artisans	94	2.6
22	Commerçants et assimilés	89	2.5
23	Chefs d'entreprise de 10 salariés ou plus	19	0.5
31	Professions libérales	58	1.6
33	Cadres de la fonction publique	82	2.3
34	Professeurs, professions scientifiques	129	3.6
35	Professions de l'information, des arts et des spectacles	20	0.6
37	Cadres administratifs et commerciaux d'entreprise	182	5.1
38	Ingénieurs et cadres techniques d'entreprise	191	5.3
42	Instituteurs et assimilés	124	3.5
43	Professions intermédiaires de la santé et du travail social	149	4.2
44	Clergé, religieux		
45	Professions intermédiaires administratives de la fonction publique	58	1.6
46	Professions intermédiaires administratives et commerciales des entreprises	239	6.7
47	Techniciens	142	4.0
48	Contremaîtres, agents de maîtrise	90	2.5
52	Employés civils et agents de service de la fonction publique	229	6.4
53	Policiers et militaires	73	2.0
54	Employés administratifs d'entreprise	215	6.0
55	Employés de commerce	133	3.7
56	Personnels des services directs aux particuliers	202	5.6
62	Ouvriers qualifiés de type industriel	182	5.1
63	Ouvriers qualifiés de type artisanal	166	4.6
64	Chauffeurs	96	2.7
65	Ouvriers qualifiés de la manutention, du magasinage et du transport	61	1.7
67	Ouvriers non qualifiés de type industriel	104	2.9
68	Ouvriers non qualifiés de type artisanal	47	1.3
69	Ouvriers agricoles	19	0.5
71	Anciens agriculteurs exploitants	9	0.3
72	Anciens artisans, commerçants, chefs d'entreprise	21	0.6
74	Anciens cadres	29	0.8
75	Anciennes professions intermédiaires	60	1.7
77	Anciens employés	77	2.2
78	Anciens ouvriers	65	1.8
81	Chômeurs n'ayant jamais travaillé		
83	Militaires du contingent		
84	Elèves, étudiants	12	0.3
85	Personnes diverses sans activité professionnelle de moins de 60 ans (sauf retraités)	34	1.0
86	Personnes diverses sans activité professionnelle de 60 ans et plus (sauf retraités)		
99	Non codé (Ne sait pas, échec)	3	0.1
	Ensemble	6534	100.0

Caractère CALCULEE

Lien(s) amont
:RA2_ACTC, RG2_DEJATRAC, RG2_TRAV
ACTC, RH2_PCS

Champ : Les répondants qui ont un conjoint (cohabitant ou non cohabitant) sauf ceux qui ont le même conjoint qu'en 2005 et que celui-ci ne travaillait déjà pas

DETERMINATION

Pour les actifs occupés la CS est celle de l'emploi actuel. Pour les chômeurs ayant déjà travaillé la CS est celle du dernier emploi.

Les CS 71-72-74-75-77 comprennent les inactifs âgés de 53 ans ou plus qui ont déjà exercé une activité professionnelle, les retraités sont classés en fonction de leur dernière situation professionnelle.

La CS 85 comprend notamment les femmes au foyer de moins de 60 ans à l'exclusion de celles qui, ayant au moins 53 ans et ayant déjà exercé une activité professionnelle sont classées parmi les retraités

La CS 86 comprend notamment les femmes de 60 ans ou plus n'ayant jamais exercé d'activité professionnelle.

RH2_CS8

Table : Repondant_V2

Catégorie socioprofessionnelle (CS) du conjoint du répondant -code regroupé en 8 postes -

		Effectifs	%
	Sans objet (Pas de conjoint cohabitant ou non cohabitant ou même conjoint qu'en 2005 qui ne travaillait déjà pas)	2957	
1	Agriculteurs	74	2.1
2	Artisans, commerçants et chefs d'entreprise	202	5.6
3	Cadres et professions intellectuelles supérieures	662	18.5
4	Professions intermédiaires	802	22.4
5	Employés	852	23.8
6	Ouvriers	675	18.9
7	Retraités	261	7.3
8	Autres personnes sans activité professionnelle	46	1.3
9	Non codé (Ne sait pas, échec)	3	0.1
	Ensemble	6534	100.0

Caractère CALCULEE

Lien(s) amont :RH2_CS

Champ : Les répondants qui ont un conjoint (cohabitant ou non cohabitant) sauf ceux qui ont le même conjoint qu'en 2005 et que celui-ci ne travaillait déjà pas

DETERMINATION

C'est le premier chiffre de la CS

RH2_DURMTRA

Table : Repondant_V2

Durée du trajet domicile-travail du conjoint (minutes)

		Effectifs	%
	Sans objet (pas de conjoint, ou le conjoint n travaille pas à la maison)	3482	
0 à 4000	Nombre de minutes	2674	87.6
9000	Durée variable	351	11.5
9999	Ne sait pas	27	0.9
		-----	----
	ENSEMBLE DES MODALITES PREVUES	6534	100.0

Numérique CALCULEE Lien(s) amont :Q-RH2_HTRADOC,Q-RH2_MTRADOC

Champ : les répondants dont le conjoint travaille mais pas à la maison

Filtre : where rh2_lieutrac in ('1','3','4');

RH2_EMPLARC

Table : Repondant_V2

Aménagements d'horaires dans l'entreprise du conjoint

		Effectifs	%
	Sans objet (Les répondants qui n'ont pas de conjoint ou dont le conjoint est actuellement indépendant)	3672	
1	Oui	1135	39.7
2	Non	1304	45.6
7	Non concerné	311	10.9
9	Ne sait pas	112	3.9
	Ensemble	6534	100.0

Caractère PRIMAIRE Lien(s) amont :Q-RH2_EMPLARC

Champ : les répondants dont le conjoint travaille et n'est pas indépendant ou à son compte

Filtre : where RH2_statutc notin ('','7','97');

RH2_EMPTPSC_1

Table : Repondant_V2

Répartition du temps de travail du conjoint :

De façon régulière - Durant la journée

		Effectifs	%
	Sans objet (Les répondants qui n'ont pas de conjoint ou dont le conjoint ne travaille pas et n'est pas en congé maternité/parental)	3364	
0	Non	582	18.4
1	Oui	2579	81.4
9	Ne sait pas	9	0.3
	Ensemble	6534	100.0

Caractère PRIMAIRE Lien(s) amont :Q-RH2_EMPTPSC

Champ : les répondants dont le conjoint travaille ou est en congé maternité ou parental

Filtre : where (RA2_actc in ('1','2','3','8') or RG2_travactc='1' or RA2_sitavcc in ('1','2'))

and rh2_statutc ne '97';

RH2_EMPTPSC_10

Table : Repondant_V2

Répartition du temps de travail :

De façon irrégulière - Autre organisation du temps de travail

		Effectifs	%
	Sans objet (Les répondants qui n'ont pas de conjoint ou dont le conjoint ne travaille pas et n'est pas en congé maternité/parental)	3364	
0	Non	3089	97.4
1	Oui	72	2.3
9	Ne sait pas	9	0.3
	Ensemble	6534	100.0

Caractère PRIMAIRE Lien(s) amont :Q-RH2_EMPTPSC

Champ : les répondants dont le conjoint travaille ou est en congé maternité ou parental

Filtre : where (RA2_actc in ('1','2','3','8') or RG2_travactc='1' or RA2_sitavcc in ('1','2'))

and rh2_statutc ne '97';

RH2_EMPTPSC_2

Table : Repondant_V2

Répartition du temps de travail :

De façon régulière - Le soir

		Effectifs	%
	Sans objet (Les répondants qui n'ont pas de conjoint ou dont le conjoint ne travaille pas et n'est pas en congé maternité/parental)	3364	
0	Non	2907	91.7
1	Oui	254	8.0
9	Ne sait pas	9	0.3
	Ensemble	6534	100.0

Caractère PRIMAIRE Lien(s) amont :Q-RH2_EMPTPSC

Champ : les répondants dont le conjoint travaille ou est en congé maternité ou parental

Filtre : where (RA2_actc in ('1','2','3','8') or RG2_travactc='1' or RA2_sitavcc in ('1','2'))

and rh2_statutc ne '97';

RH2_EMPTPSC_3

Table : Repondant_V2

Répartition du temps de travail :

De façon régulière - La nuit

		Effectifs	%
	Sans objet (Les répondants qui n'ont pas de conjoint ou dont le conjoint ne travaille pas et n'est pas en congé maternité/parental)	3364	
0	Non	3057	96.4
1	Oui	104	3.3
9	Ne sait pas	9	0.3
	Ensemble	6534	100.0

Caractère PRIMAIRE Lien(s) amont :Q-RH2_EMPTPSC

Champ : les répondants dont le conjoint travaille ou est en congé maternité ou parental

Filtre : where (RA2_actc in ('1','2','3','8') or RG2_travactc='1' or RA2_sitavcc in ('1','2'))

and rh2_statutc ne '97';

RH2_EMPTPSC_4

Table : Repondant_V2

Répartition du temps de travail :

De façon régulière - Le matin tôt

		Effectifs	%
	Sans objet (Les répondants qui n'ont pas de conjoint ou dont le conjoint ne travaille pas et n'est pas en congé maternité/parental)	3364	
0	Non	2977	93.9
1	Oui	184	5.8
9	Ne sait pas	9	0.3
	Ensemble	6534	100.0

Caractère PRIMAIRE Lien(s) amont :Q-RH2_EMPTPSC

Champ : les répondants dont le conjoint travaille ou est en congé maternité ou parental

Filtre : where (RA2_actc in ('1','2','3','8') or RG2_travactc='1' or RA2_sitavcc in ('1','2'))

and rh2_statutc ne '97';

RH2_EMPTPSC_5

Table : Repondant_V2

Répartition du temps de travail :

De façon régulière - Durant le week-end

		Effectifs	%
	Sans objet (Les répondants qui n'ont pas de conjoint ou dont le conjoint ne travaille pas et n'est pas en congé maternité/parental)	3364	
0	Non	2902	91.5
1	Oui	259	8.2
9	Ne sait pas	9	0.3
	Ensemble	6534	100.0

Caractère PRIMAIRE Lien(s) amont :Q-RH2_EMPTPSC

Champ : les répondants dont le conjoint travaille ou est en congé maternité ou parental

Filtre : where (RA2_actc in ('1','2','3','8') or RG2_travactc='1' or RA2_sitavcc in ('1','2'))

and rh2_statutc ne '97';

RH2_EMPTPSC_6

Table : Repondant_V2

Répartition du temps de travail :

De façon régulière - Les heures de travail changent périodiquement

		Effectifs	%
	Sans objet (Les répondants qui n'ont pas de conjoint ou dont le conjoint ne travaille pas et n'est pas en congé maternité/parental)	3364	
0	Non	3006	94.8
1	Oui	155	4.9
9	Ne sait pas	9	0.3
	Ensemble	6534	100.0

Caractère PRIMAIRE Lien(s) amont :Q-RH2_EMPTPSC

Champ : les répondants dont le conjoint travaille ou est en congé maternité ou parental

Filtre : where (RA2_actc in ('1','2','3','8') or RG2_travactc='1' or RA2_sitavcc in ('1','2'))

and rh2_statutc ne '97';

RH2_EMPTPSC_7

Table : Repondant_V2

Répartition du temps de travail :

De façon régulière - Au moins deux plages de travail chaque jour travaillé

		Effectifs	%
	Sans objet (Les répondants qui n'ont pas de conjoint ou dont le conjoint ne travaille pas et n'est pas en congé maternité/parental)	3364	
0	Non	2982	94.1
1	Oui	179	5.6
9	Ne sait pas	9	0.3
	Ensemble	6534	100.0

Caractère PRIMAIRE Lien(s) amont :Q-RH2_EMPTPSC

Champ : les répondants dont le conjoint travaille ou est en congé maternité ou parental

Filtre : where (RA2_actc in ('1','2','3','8') or RG2_travactc='1' or RA2_sitavcc in ('1','2'))

and rh2_statutc ne '97';

RH2_EMPTPSC_8

Table : Repondant_V2

Répartition du temps de travail :

De façon irrégulière - Il(elle) travaille à la demande

		Effectifs	%
	Sans objet (Les répondants qui n'ont pas de conjoint ou dont le conjoint ne travaille pas et n'est pas en congé maternité/parental)	3364	
0	Non	3040	95.9
1	Oui	121	3.8
9	Ne sait pas	9	0.3
	Ensemble	6534	100.0

Caractère PRIMAIRE Lien(s) amont :Q-RH2_EMPTPSC

Champ : les répondants dont le conjoint travaille ou est en congé maternité ou parental

Filtre : where (RA2_actc in ('1','2','3','8') or RG2_travactc='1' or RA2_sitavcc in ('1','2'))

and rh2_statutc ne '97';

RH2_EMPTPSC_9

Table : Repondant_V2

Répartition du temps de travail :

De façon irrégulière - Heures de travail irrégulières

		Effectifs	%
	Sans objet (Les répondants qui n'ont pas de conjoint ou dont le conjoint ne travaille pas et n'est pas en congé maternité/parental)	3364	
0	Non	3048	96.2
1	Oui	113	3.6
9	Ne sait pas	9	0.3
	Ensemble	6534	100.0

Caractère PRIMAIRE Lien(s) amont :Q-RH2_EMPTPSC

Champ : les répondants dont le conjoint travaille ou est en congé maternité ou parental

Filtre : where (RA2_actc in ('1','2','3','8') or RG2_travactc='1' or RA2_sitavcc in ('1','2'))

and rh2_statutc ne '97';

RH2_EMPTPSC_N

Table : Repondant_V2

Répartition du temps de travail :

Nombre de réponses

		Effectifs	%
	Sans objet (Les répondants qui n'ont pas de conjoint ou dont le conjoint ne travaille pas et n'est pas en congé maternité/parental)	3364	
1 à 4	Nombre de réponses	3161	99.7
9	Ne sait pas	9	0.3
		-----	----
	ENSEMBLE DES MODALITES PREVUES	6534	100.0

Caractère PRIMAIRE Lien(s) amont :Q-RH2_EMPTPSC

Champ : les répondants dont le conjoint travaille ou est en congé maternité ou parental

Filtre : where (RA2_actc in ('1','2','3','8') or RG2_travactc='1' or RA2_sitavcc in ('1','2'))

and rh2_statutc ne '97';

RH2_FONCC

Table : Repondant_V2

Fonction du conjoint du répondant dans l'emploi actuel

		Effectifs	%
	Sans objet (RH2_STATUTC<>1,2,3 ou 4)	3738	
1	Production, chantier, exploitation	499	17.8
2	Installation, réparation, maintenance	175	6.3
3	Gardiennage, nettoyage, entretien ménager	138	4.9
4	Manutention, magasinage, logistique	150	5.4
5	Secrétariat, saisie, accueil	195	7.0
6	Gestion, comptabilité	235	8.4
7	Commercial, technico-commercial	303	10.8
8	Etudes, recherche et développement, méthodes	261	9.3
9	Enseignement	215	7.7
10	Soin des personnes	234	8.4
11	Autre fonction	391	14.0
	Ensemble	6534	100.0

Caractère PRIMAIRE Lien(s) amont :Q-RH2_FONCC

Filter : where rh2_statutc in ('1','2','3','4');

RH2_INTERROC

Table : Repondant_V2

Indicateur pour caractériser les conjoints des répondants ayant répondu aux questions sur leur catégorie professionnelle

		Effectifs	%
0	Non	2957	45.3
1	Oui	3577	54.7
	Ensemble	6534	100.0

Caractère PRIMAIRE

Détermination : if rg2_prof ne '' or rh2_prof ne '' then rh2_interroc=1 ; else rh2_interroc=0;

(ceux qui ont répondu à la question rg2_prof ou à la question rh2_prof)

RH2_ISCOR

Table : Repondant_V2

Catégorie socioprofessionnelle du répondant dans la nomenclature européenne (ISCO)

- variable redressée -

		Effectifs	%
	Sans objet (Pas de conjoint cohabitant ou non cohabitant ou même conjoint qu'en 2005 qui ne travaillait déjà pas)	2957	
01	Forces armées	55	1.5
11	Membres de l'Exécutif et des corps législatifs et cadres supérieurs de l'Administration publique	7	0.2
12	Directeurs de société	204	5.7
13	Dirigeants et gérants de petites entreprises	112	3.1
21	Spécialistes des sciences physiques, mathématiques et techniques	200	5.6
22	Spécialistes des sciences de la vie et de la santé	49	1.4
23	Spécialistes de l'enseignement	217	6.1
24	Autres spécialistes des professions intellectuelles et scientifiques	133	3.7
31	Professions intermédiaires des sciences physiques et techniques	156	4.4
32	Professions intermédiaires des sciences de la vie et de la santé	120	3.4
33	Professions intermédiaires de l'enseignement	53	1.5
34	Autres professions intermédiaires	318	8.9
41	Employés de bureau	360	10.1
42	Employés de réception, caissiers, guichetiers et assimilés	53	1.5
51	Personnel des services directs aux particuliers et des services de protection et de sécurité	267	7.5
52	Modèles, vendeurs et démonstrateurs	123	3.4
61	Agriculteurs et ouvriers qualifiés de l'agriculture et de la pêche	123	3.4
71	Artisans et ouvriers des métiers de l'extraction et du bâtiment	191	5.3
72	Artisans et ouvriers des métiers de la métallurgie, de la construction mécanique et assimilés	138	3.9
73	Artisans et ouvriers de la mécanique de précision, des métiers d'art, de l'imprimerie et assimilés	7	0.2
74	Autres artisans et ouvriers des métiers de type artisanal	41	1.1
81	Conducteurs d'installations et de matériels fixes et assimilés	56	1.6
82	Conducteurs de machines et ouvriers de l'assemblage	157	4.4
83	Conducteurs de véhicules et d'engins lourds de levage et de manoeuvre	166	4.6
91	Employés non qualifiés des services et de la vente	222	6.2
92	Manoeuvres de l'agriculture, de la pêche et assimilés		
93	Manoeuvres des mines, du bâtiment et des travaux publics, des industries manufacturières et des transports	46	1.3
99	Non codé	3	0.1
	Ensemble	6534	100.0

Caractère CALCULEE

Lien(s) amont :RH2_ISCO

Champ et filtre : voir rh2_cs

DETERMINATION

La correspondance n'étant pas parfaite entre la PCS et l'ISCO, certains codages ont été réalisés par imputation selon la probabilité des fréquences des PCS à l'enquête emploi en continu du 4ème trimestre 2005.

RH2_LIEUTRAC

Table : Repondant_V2

Description du lieu de travail du conjoint

		Effectifs	%
	Sans objet (Les répondants qui n'ont pas de conjoint ou dont le conjoint ne travaille pas et n'est pas en congé maternité/parental)	3364	
1	Un seul endroit, en dehors de la maison	2204	69.5
2	A la maison	112	3.5
3	Une partie de la semaine à la maison et l'autre à un autre endroit	61	1.9
4	Dans plusieurs endroits, en dehors de la maison	787	24.8
9	Ne sait pas	6	0.2
	Ensemble	6534	100.0

Caractère PRIMAIRE Lien(s) amont :Q-RH2_LIEUTRAC

*Champ : les répondants dont le conjoint travaille ou est en congé maternité ou parental**Filtre : where (RA2_actc in ('1','2','3','8') or RG2_travactc='1' or RA2_sitavcc in ('1','2'))**and rh2_statutc ne '97';*

RH2_NBHEURC

Table : Repondant_V2

Nombre d'heures travaillées par semaine pour le conjoint

		Effectifs	%
	Sans objet (Les répondants qui n'ont pas de conjoint ou dont le conjoint ne travaille pas et n'est pas en congé maternité/parental)	3364	
0 à 97	Nombre d'heures	2985	94.2
99	Ne sait pas	185	5.8
		-----	----
	ENSEMBLE DES MODALITES PREVUES	6534	100.0

Caractère PRIMAIRE Lien(s) amont :Q-RH2_NBHEURC

*Champ : les répondants dont le conjoint travaille ou est en congé maternité ou parental**Filtre : where (RA2_actc in ('1','2','3','8') or RG2_travactc='1' or RA2_sitavcc in ('1','2'))**and rh2_statutc ne '97';*

RH2_NBSALARC

Table : Repondant_V2

Nombre de salariés employés (emploi actuel du conjoint)

		Effectifs	%
	Sans objet (RH2_STATUTC<>5,6 ou 7)	6164	
1	Aucun	206	55.7
2	Moins de 10 salariés	141	38.1
3	10 salariés ou plus	23	6.2
9	Ne sait pas		
	Ensemble	6534	100.0

Caractère PRIMAIRE Lien(s) amont :Q-RH2_NBSALARC

*Champ : les répondants dont le conjoint n'est pas salarié**Filtre : where rh2_statutc in ('5','6','7');*

RH2_PCS

Table : Repondant_V2

Catégorie socioprofessionnelle (PCS) du conjoint du répondant

		Effectifs	%
	Sans objet (Pas de conjoint ou conjoints qui ne travaillent pas et ne sont pas en congé maternité/paternité/parental)	3364	
10	Agriculteurs - taille de l'exploitation non précisée		
11	Agriculteurs sur petite exploitation	10	0.3
12	Agriculteurs sur moyenne exploitation	11	0.3
13	Agriculteurs sur grande exploitation	53	1.7
21	Artisans	93	2.9
22	Commerçants et assimilés	87	2.7
23	Chefs d'entreprise de 10 salariés ou plus	19	0.6
31	Professions libérales	58	1.8
33	Cadres de la fonction publique	82	2.6
34	Professeurs, professions scientifiques	129	4.1
35	Professions de l'information, des arts et des spectacles	18	0.6
37	Cadres administratifs et commerciaux d'entreprise	178	5.6
38	Ingénieurs et cadres techniques d'entreprise	188	5.9
42	Instituteurs et assimilés	119	3.8
43	Professions intermédiaires de la santé et du travail social	148	4.7
44	Clergé, religieux		
45	Professions intermédiaires administratives de la fonction publique	58	1.8
46	Professions intermédiaires administratives et commerciales des entreprises	230	7.3
47	Techniciens	141	4.4
48	Contremaîtres, agents de maîtrise	88	2.8
52	Employés civils et agents de service de la fonction publique	221	7.0
53	Policiers et militaires	73	2.3
54	Employés administratifs d'entreprise	201	6.3
55	Employés de commerce	127	4.0
56	Personnels des services directs aux particuliers	192	6.1
62	Ouvriers qualifiés de type industriel	177	5.6
63	Ouvriers qualifiés de type artisanal	159	5.0
64	Chauffeurs	91	2.9
65	Ouvriers qualifiés de la manutention, du magasinage et du transport	59	1.9
67	Ouvriers non qualifiés de type industriel	95	3.0
68	Ouvriers non qualifiés de type artisanal	44	1.4
69	Ouvriers agricoles	18	0.6
99	Ne sait pas	3	0.1
	Ensemble	6534	100.0

Caractère CALCULEE Lien(s) amont :Q-RH2_PROFC

Champ : les répondants qui travaillent ou sont en congé de maternité ou de paternité ou parental

Filtre : where (ra2_actc in ('1','2','3','8') or rg2_travactc='1' or ra2_sitavcc in ('1','2')) and rh2_statutc ne '97' ;

CS de chiffrage par SICORE à partir des questions RH2_PROFC, RH2_STATUTC, RH2_TYEMPC, RH2_CLASSIFC, RH2_FONCC, RH2_NBSALARC, RH2_ACTECOC, RH2_SUPHC, RH2_SUPAC, RH2_PRODAGC

RH2_PCS8

Table : Repondant_V2

Catégorie socioprofessionnelle (PCS) du conjoint du répondant

-code regroupé en 8 postes -

		Effectifs	%
	Sans objet (Les répondants qui ne travaillent pas et ne sont pas en congé maternité/paternité/parental)	3364	
1	Agriculteurs	74	2.3
2	Artisans, commerçants et chefs d'entreprise	199	6.3
3	Cadres et professions intellectuelles supérieures	653	20.6
4	Professions intermédiaires	784	24.7
5	Employés	814	25.7
6	Ouvriers	643	20.3
9	Ne sait pas	3	0.1
	Ensemble	6534	100.0

Caractère CALCULEE

Lien(s) amont :RH2_PCS

Champ : les répondants qui travaillent ou sont en congé de maternité ou de paternité ou parental

Filtre : where (ra2_actc in ('1','2','3','8') or rg2_travactc='1' or ra2_sitavcc in ('1','2')) and rh2_statutc ne '97' ;

DETERMINATION

C'est le premier chiffre de la PCS

RH2_RAISTPC

Table : Repondant_V2

Raison pour laquelle le conjoint travaille à temps partiel

		Effectifs	%
	Sans objet (RH2_TPC<>2)	6017	
1	Il (elle) est en congé parental partiel	20	3.9
2	Il(elle) n'a pas trouvé d'emploi à temps plein	95	18.4
3	Son temps partiel est imposé par l'employeur	67	13.0
4	Il (elle) n'est pas en congé parental à temps partiel mais souhaite concilier sa vie professionnelle avec sa vie familiale	114	22.1
5	Pour des raisons médicales	23	4.4
6	Pour avoir plus de temps à lui	129	25.0
7	Pour une autre raison	68	13.2
9	Le répondant ne sait pas	1	0.2
	Ensemble	6534	100.0

Caractère PRIMAIRE

Lien(s) amont :Q-RH2_RAISTPC

Champ : les répondants dont le conjoint travaille à temps partiel

Filtre : where rh2_tpc='2';

RH2_STATUTC

Table : Repondant_V2

Statut du conjoint dans l'emploi actuel

		Effectifs	%
	Sans objet (Les répondants qui n'ont pas de conjoint ou dont le conjoint ne travaille pas et n'est pas en congé maternité/parental)	3360	
1	Salarié de l'état	502	15.8
2	Salarié d'une collectivité locale, des HLM ou des hôpitaux publics	243	7.7
3	Salarié d'une entreprise, d'un artisan, d'une association	1959	61.7
4	Salarié chez un particulier	92	2.9
5	Vous aidiez un membre de sa famille dans son travail sans être rémunéré(e)	14	0.4
6	Chef d'entreprise, salarié, PDG, gérant minoritaire, associé	52	1.6
7	Indépendant ou à son compte	308	9.7
97	Ne sait rien sur le travail de son conjoint	4	0.1
	Ensemble	6534	100.0

Caractère PRIMAIRE Lien(s) amont :Q-RH2_STATUTC

*Champ : les répondants dont le conjoint travaille ou est en congé maternité ou parental**Filtre : where RA2_actc in ('1','2','3','8') or RG2_travactc='1' or RA2_sitavcc in ('1','2');*

RH2_SUPERVC

Table : Repondant_V2

Le conjoint supervise d'autres personnes

		Effectifs	%
	Sans objet (Les répondants qui n'ont pas de conjoint ou dont le conjoint est actuellement indépendant (RH2_STATUTC=7))	3672	
1	Oui	1139	39.8
2	Non	1672	58.4
7	Non concerné	32	1.1
9	Ne sait pas	19	0.7
	Ensemble	6534	100.0

Caractère PRIMAIRE Lien(s) amont :Q-RH2_SUPERVC

*Champ : les répondants dont le conjoint travaille et n'est pas indépendant ou à son compte**Filtre : where RH2_statutc notin ('','7','97');*

RH2_TPC

Table : Repondant_V2

Travail à temps plein ou partiel du conjoint

		Effectifs	%
	Sans objet (Les répondants qui n'ont pas de conjoint ou dont le conjoint ne travaille pas et n'est pas en congé maternité/parental)	3364	
1	Temps plein	2649	83.6
2	Temps partiel	517	16.3
9	Ne sait pas	4	0.1
	Ensemble	6534	100.0

Caractère PRIMAIRE Lien(s) amont :Q-RH2_TPC

*Champ : les répondants dont le conjoint travaille ou est en congé maternité ou parental**Filtre : where (RA2_actc in ('1','2','3','8') or RG2_travactc='1' or RA2_sitavcc in ('1','2')) and rh2_statutc ne '97';*

RH2_TYPAFC

Table : Repondant_V2

Type de l'emploi familial du conjoint

		Effectifs	%
	Sans objet (RH2_STATUTC<>5)	6520	
1	Oui	10	71.4
2	Non	4	28.6
	Ensemble	6534	100.0

Caractère PRIMAIRE Lien(s) amont :Q-RH2_TYPAFC

Filtre : where rh2_statutc ='5';

RH2_TYEMPC

Table : Repondant_V2

Type de l'emploi du conjoint dans l'emploi actuel

		Effectifs	%
	Sans objet (RH2_STATUTC<>1,2,3 ou 4)	3738	
1	Apprentissage sous contrat	7	0.3
2	Placement par une agence d'intérim	36	1.3
3	Stage rémunéré en entreprise	3	0.1
4	Emploi jeune, CES, contrat de qualification ou autre emploi aidé	7	0.3
5	Autre emploi à durée limitée, CDD, contrat court, saisonnier, vacataire etc...	219	7.8
6	Emploi sans limite de durée, CDI, titulaire de la fonction publique	2524	90.3
	Ensemble	6534	100.0

Caractère PRIMAIRE Lien(s) amont :Q-RH2_TYEMPC

Champ : les répondants dont le conjoint est salarié

Filtre : where rh2_statutc in ('1','2','3','4');

RH2_TYENTC

Table : Repondant_V2

Type de l'entreprise dans laquelle travaille le conjoint : publique ou privée

		Effectifs	%
	Sans objet (Les répondants qui n'ont pas de conjoint ou dont le conjoint est actuellement indépendant (RH2_STATUTC=7))	3672	
1	Privée, y compris les associations à but non lucratif	2038	71.2
2	Publique	776	27.1
3	Mixte	40	1.4
9	Ne sait pas	8	0.3
	Ensemble	6534	100.0

Caractère PRIMAIRE Lien(s) amont :Q-RH2_TYENTC

Champ : les répondants dont le conjoint travaille et n'est pas indépendant ou à son compte

Filtre : where RH2_statutc notin ('','7','97');

RI2_AUTACTC

Table : Repondant_V2

Activité complémentaire du conjoint

		Effectifs	%
	Sans objet (Les répondants qui n'ont pas de conjoint ou dont le conjoint ne travaille pas (RA2_VERIFACTC<>1,2,3 et RG2_TRAVACTC<>1))	3398	
1	Oui	97	3.1
2	Non	3039	96.9
	Ensemble	6534	100.0

Caractère PRIMAIRE Lien(s) amont :Q-RI2_AUTACTC

*Champ : les répondants dont le conjoint travaille**Filtre : where (RA2_actc in ('1','2','3','8') or RG2_travactc='1') and rh2_statutc ne '97';*

RI2_CLASSIFC

Table : Repondant_V2

Classification du répondant dans l'emploi complémentaire

		Effectifs	%
	Sans objet (répondants qui n'ont pas un conjoint salarié)	6462	
1	Manoeuvre ou ouvrier spécialisé	3	4.2
2	Ouvrier(e) qualifié(e) ou hautement qualifié(e), technicien(ne) d'atelier	4	5.6
3	Technicien(ne)	2	2.8
4	Personnel de catégorie B	5	6.9
6	Personnel de catégorie A	12	16.7
7	Ingénieur, cadre (à l'exception des directeurs généraux ou de ses adjoints directs)	5	6.9
8	Personnel de catégorie C ou D	12	16.7
9	Employé(e) de bureau, employé(e) de commerce, personnel de services	28	38.9
10	Directeur général, adjoint direct ?	1	1.4
	Ensemble	6534	100.0

Caractère PRIMAIRE Lien(s) amont :Q-RI2_CLASSIFC

Filtre : where RI2_statutc in ('1','2','3','4');

RI2_ISCOR

Table : Repondant_V2

Catégorie socioprofessionnelle du répondant dans la nomenclature européenne (ISCO) pour son activité complémentaire

- variable redressée -

		Effectifs	%
	Sans objet (Pas de conjoint ou le conjoint n'a pas d'activité complémentaire)	6437	
01	Forces armées	6	6.2
11	Membres de l'Exécutif et des corps législatifs et cadres supérieurs de l'Administration publique	3	3.1
12	Directeurs de société	1	1.0
13	Dirigeants et gérants de petites entreprises	4	4.1
21	Spécialistes des sciences physiques, mathématiques et techniques		
22	Spécialistes des sciences de la vie et de la santé	1	1.0
23	Spécialistes de l'enseignement	16	16.5
24	Autres spécialistes des professions intellectuelles et scientifiques	8	8.2
31	Professions intermédiaires des sciences physiques et techniques		
32	Professions intermédiaires des sciences de la vie et de la santé	2	2.1
33	Professions intermédiaires de l'enseignement	7	7.2
34	Autres professions intermédiaires	3	3.1
41	Employés de bureau	5	5.2
42	Employés de réception, caissiers, guichetiers et assimilés		
51	Personnel des services directs aux particuliers et des services de protection et de sécurité	3	3.1
52	Modèles, vendeurs et démonstrateurs	2	2.1
61	Agriculteurs et ouvriers qualifiés de l'agriculture et de la pêche	11	11.3
71	Artisans et ouvriers des métiers de l'extraction et du bâtiment		
72	Artisans et ouvriers des métiers de la métallurgie, de la construction mécanique et assimilés		
73	Artisans et ouvriers de la mécanique de précision, des métiers d'art, de l'imprimerie et assimilés	1	1.0
74	Autres artisans et ouvriers des métiers de type artisanal		
81	Conducteurs d'installations et de matériels fixes et assimilés	1	1.0
82	Conducteurs de machines et ouvriers de l'assemblage	2	2.1
83	Conducteurs de véhicules et d'engins lourds de levage et de manoeuvre	6	6.2
91	Employés non qualifiés des services et de la vente	15	15.5
92	Manoeuvres de l'agriculture, de la pêche et assimilés		
93	Manoeuvres des mines, du bâtiment et des travaux publics, des industries manufacturières et des transports		
	Ensemble	6534	100.0

Caractère CALCULEE

Lien(s) amont :RI2_ISCO

Champ et filtre : voir ri2_pcs

DETERMINATION

La correspondance n'étant pas parfaite entre la PCS et l'ISCO, certains codages ont été réalisés par imputation selon la probabilité des fréquences des PCS à l'enquête emploi en continu du 4ème trimestre 2005.

RI2_NBHEURCC

Table : Repondant_V2

Activité complémentaire : nombre d'heures

		Effectifs	%
	Sans objet (Les répondants qui n'ont pas de conjoint ou dont le conjoint n'a pas d'activité complémentaire)	6437	
1 à 97	Nombre d'heures	77	79.4
99	Ne sait pas	20	20.6
		-----	----
	ENSEMBLE DES MODALITES PREVUES	6534	100.0

Caractère PRIMAIRE Lien(s) amont :Q-RI2_NBHEURCC

*Champ : les répondants dont le conjoint a une activité complémentaire rémunérée**Filtre : where RI2_autactc='1';*

RI2_PCS

Table : Repondant_V2

Catégorie socioprofessionnelle (PCS) du conjoint du répondant dans son activité complémentaire

		Effectifs	%
	Sans objet (Pas de conjoint ou le conjoint n'a pas d'activité complémentaire)	6437	
10	Agriculteurs - taille de l'exploitation non précisée		
11	Agriculteurs sur petite exploitation	7	7.2
12	Agriculteurs sur moyenne exploitation		
13	Agriculteurs sur grande exploitation		
21	Artisans	7	7.2
22	Commerçants et assimilés	4	4.1
23	Chefs d'entreprise de 10 salariés ou plus		
31	Professions libérales	3	3.1
33	Cadres de la fonction publique	4	4.1
34	Professeurs, professions scientifiques	9	9.3
35	Professions de l'information, des arts et des spectacles	4	4.1
37	Cadres administratifs et commerciaux d'entreprise	1	1.0
38	Ingénieurs et cadres techniques d'entreprise		
42	Instituteurs et assimilés	14	14.4
43	Professions intermédiaires de la santé et du travail social	3	3.1
44	Clergé, religieux		
45	Professions intermédiaires administratives de la fonction publique		
46	Professions intermédiaires administratives et commerciales des entreprises	3	3.1
47	Techniciens		
48	Contremaîtres, agents de maîtrise		
52	Employés civils et agents de service de la fonction publique	4	4.1
53	Policiers et militaires	7	7.2
54	Employés administratifs d'entreprise	4	4.1
55	Employés de commerce	2	2.1
56	Personnels des services directs aux particuliers	13	13.4
62	Ouvriers qualifiés de type industriel	3	3.1
63	Ouvriers qualifiés de type artisanal	1	1.0
64	Chauffeurs	2	2.1
65	Ouvriers qualifiés de la manutention, du magasinage et du transport		
67	Ouvriers non qualifiés de type industriel		
68	Ouvriers non qualifiés de type artisanal	1	1.0
69	Ouvriers agricoles	1	1.0
	Ensemble	6534	100.0

Caractère CALCULEE Lien(s) amont :Q-RI2_PROFC

Champ : les répondants dont le conjoint a une activité complémentaire

Filtre : where RI2_autactc='1';

CS de chiffrage par SICORE à partir des questions RI2_PROFC, RI2_STATUTC, RI2_CLASSIFC

RI2_PCS8

Table : Repondant_V2

Catégorie socioprofessionnelle (PCS) du conjoint du répondant dans son activité complémentaire

-code regroupé en 8 postes -

		Effectifs	%
	Sans objet (Pas de conjoint ou le conjoint n'a pas d'activité complémentaire)	6437	
1	Agriculteurs	7	7.2
2	Artisans, commerçants et chefs d'entreprise	11	11.3
3	Cadres et professions intellectuelles supérieures	21	21.7
4	Professions intermédiaires	20	20.6
5	Employés	30	30.9
6	Ouvriers	8	8.2
	Ensemble	6534	100.0

Caractère CALCULEE

Lien(s) amont :RI2_PCS

Champ : les répondants dont le conjoint a une activité complémentaire

Filtre : where RI2_autactc='1';

DETERMINATION

C'est le premier chiffre de la PCS

RI2_STATUTC

Table : Repondant_V2

Activité complémentaire du conjoint : statut dans l'emploi

		Effectifs	%
	Sans objet (Les répondants qui n'ont pas de conjoint ou dont le conjoint n'a pas d'activité complémentaire)	6437	
1	Salarié de l'état	16	16.5
2	Salarié d'une collectivité locale, des HLM ou des hôpitaux publics	14	14.4
3	Salarié d'une entreprise, d'un artisan, d'une association	33	34.0
4	Salarié chez un particulier	9	9.3
5	Il(elle) aide un membre de sa famille dans son travail sans être rémunéré(e)	2	2.1
6	Chef d'entreprise, salarié, PDG, gérant minoritaire, associé	3	3.1
7	Indépendant ou à son compte	20	20.6
	Ensemble	6534	100.0

Caractère PRIMAIRE Lien(s) amont :Q-RI2_STATUTC

Champ : les répondants dont le conjoint a une activité complémentaire rémunérée

Filtre : where RI2_autactc='1';

RI2_TYPTRAC

Table : Repondant_V2

Activité complémentaire du conjoint : type du travail

		Effectifs	%
	Sans objet (Les répondants qui n'ont pas de conjoint ou dont le conjoint n'a pas d'activité complémentaire)	6437	
1	D'un travail salarié	60	61.9
2	D'un travail à votre compte ou comme chef d'entreprise salarié(e)	21	21.7
3	D'un travail en temps qu'employé(e) non salarié(e) d'une entreprise familiale	3	3.1
4	D'un travail dans le cadre d'une formation professionnelle ou d'un apprentissage rémunéré		
5	De petits boulots	3	3.1
6	D'un travail d'un autre type	10	10.3
9	Ne sait pas		
	Ensemble	6534	100.0

Caractère PRIMAIRE Lien(s) amont :Q-RI2_TYPTRAC

Champ : les répondants dont le conjoint a une activité complémentaire rémunérée

Filtre : where RI2_autactc='1';

RJ2_FOUREV_1

Table : Repondant_V2

Fourchette du montant approximatif que représente le 1er revenu déclaré (conjoint)

		Effectifs	%
	Sans objet (Pas de conjoint, ou pas de revenus ou 1er montant de revenu déclaré pour le conjoint)	5681	
1	499 € ou moins	43	5.0
2	500 € à 999 €	85	10.0
3	1 000 € à 1 499 €	139	16.3
4	1 500 € à 1 999 €	126	14.8
5	2 000 € à 2 499 €	76	8.9
6	2 500 € à 2 999 €	48	5.6
7	3 000 € à 3 999 €	41	4.8
8	4 000 € à 4 999 €	16	1.9
9	5 000 € ou plus	29	3.4
98	Refus	68	8.0
99	Ne sait pas	182	21.3
		-----	----
	ENSEMBLE DES MODALITES PREVUES	6534	100.0

Caractère PRIMAIRE Lien(s) amont :Q-RJ2_FOUREV_1

Champ : Refus ou Ne sait pas à rj2_mreve_1

Filtre : where RJ2_mreve_1 in (9999998,9999999);

RJ2_FOUREV_2

Table : Repondant_V2

Fourchette du montant approximatif que représente le 2ème revenu déclaré (conjoint)

		Effectifs	%
	Sans objet (Pas de conjoint, ou pas de 2ème revenu ou 2ème montant de revenu déclaré pour le conjoint)	6430	
1	499 € ou moins	33	31.7
2	500 € à 999 €	14	13.5
3	1 000 € à 1 499 €	9	8.7
4	1 500 € à 1 999 €	1	1.0
5	2 000 € à 2 499 €	3	2.9
6	2 500 € à 2 999 €		
7	3 000 € à 3 999 €		
8	4 000 € à 4 999 €	2	1.9
9	5 000 € ou plus	1	1.0
98	Refus	2	1.9
99	Ne sait pas	39	37.5
		-----	----
	ENSEMBLE DES MODALITES PREVUES	6534	100.0

Caractère PRIMAIRE Lien(s) amont :Q-RJ2_FOUREV_1

Champ : Refus ou Ne sait pas à rj2_mreve_2

Filtre : where RJ2_mreve_2 in (9999998,9999999);

RJ2_FOUREV_3

Table : Repondant_V2

Fourchette du montant approximatif que représente le 3ème revenu déclaré (conjoint)

		Effectifs	%
	Sans objet (Pas de conjoint, ou pas de 3ème revenu ou 3ème montant de revenu déclaré pour le conjoint)	6529	
1	499 € ou moins	2	40.0
2	500 € à 999 €		
3	1 000 € à 1 499 €		
4	1 500 € à 1 999 €		
5	2 000 € à 2 499 €		
6	2 500 € à 2 999 €		
7	3 000 € à 3 999 €		
8	4 000 € à 4 999 €		
9	5 000 € ou plus		
98	Refus		
99	Ne sait pas	3	60.0
		-----	----
	ENSEMBLE DES MODALITES PREVUES	6534	100.0

Caractère PRIMAIRE Lien(s) amont :Q-RJ2_FOUREV_1

Champ : Refus ou Ne sait pas à rj2_mreve_3

Filtre : where RJ2_mreve_3 in (9999998,9999999);

RJ2_FREV_1

Table : Repondant_V2

Fréquence de perception du 1er revenu déclaré (conjoint)

		Effectifs	%
	Sans objet (Pas de conjoint ou pas de revenus pour le conjoint (RJ2_tprev<>1))	1995	
1 à 97	Nombre de fois		
	VALEURS TROUVEES ----->		
	1	26	0.6
	2	27	0.6
	3	19	0.4
	4	36	0.8
	5	22	0.5
	6	24	0.5
	7	31	0.7
	8	34	0.7
	9	29	0.6
	10	43	0.9
	11	31	0.7
	12	3980	87.7
	13	153	3.4
	14	14	0.3
	15	5	0.1
	16	4	0.1
	17	1	0.0
	18	1	0.0
	19	1	0.0
	20	1	0.0
	21	1	0.0
	23	1	0.0
	30	1	0.0
	47	1	0.0
	50	1	0.0
99	Ne sait pas	52	1.1
	Ensemble	6534	100.0

Caractère PRIMAIRE Lien(s) amont :Q-RJ2_FREQV_1

Champ : les répondants ayant déclaré des revenus au cours des 12 derniers mois pour leur conjoint

Filtre : where RJ2_tprev=1;

RJ2_FREV_2

Table : Repondant_V2

Fréquence de perception du 2ème revenu déclaré (conjoint)

		Effectifs	%
	Sans objet (Pas de conjoint ou moins de 2 types de revenus déclarés pour le conjoint)	6113	
1 à 97	Nombre de fois		
	VALEURS TROUVEES ----->		
	1	52	12.4
	2	39	9.3
	3	19	4.5
	4	18	4.3
	5	7	1.7
	6	16	3.8
	7	13	3.1
	8	7	1.7
	9	17	4.0
	10	11	2.6
	11	2	0.5
	12	199	47.3
99	Ne sait pas	21	5.0
	Ensemble	6534	100.0

Caractère PRIMAIRE Lien(s) amont :Q-RJ2_FREQV_1

*Champ : les répondants ayant déclaré un 2ème revenu au cours des 12 derniers mois pour leur conjoint**Filtre : where RJ2_tprev_2 not in ('','99');***RJ2_FREV_3**

Table : Repondant_V2

Fréquence de perception du 3ème revenu déclaré (conjoint)

		Effectifs	%
	Sans objet (Pas de conjoint ou moins de 3 types de revenus déclarés pour le conjoint)	6506	
1 à 97	Nombre de fois		
	VALEURS TROUVEES ----->		
	1	1	3.6
	2	4	14.3
	3	5	17.9
	4	1	3.6
	5	1	3.6
	7	1	3.6
	8	1	3.6
	12	13	46.4
99	Ne sait pas	1	3.6
	Ensemble	6534	100.0

Caractère PRIMAIRE Lien(s) amont :Q-RJ2_FREQV_1

*Champ : les répondants ayant déclaré un 3ème revenu au cours des 12 derniers mois pour leur conjoint**Filtre : where RJ2_tprev_3 not in ('','99');*

RJ2_FREV_4

Table : Repondant_V2

Fréquence de perception du 4ème revenu déclaré (conjoint)

		Effectifs	%
	Sans objet (Pas de conjoint ou moins de 4 types de revenus déclarés pour le conjoint)	6533	
1 à 97	Nombre de fois		
	VALEURS TROUVEES ----->		
	1	1	100.0
99	Ne sait pas		
	Ensemble	6534	100.0

Caractère PRIMAIRE Lien(s) amont :Q-RJ2_FREQV_1

*Champ : les répondants ayant déclaré un 4ème revenu au cours des 12 derniers mois pour leur conjoint**Filtre : where RJ2_tprev_4 not in ('','99');*

RJ2_MREVE_1

Table : Repondant_V2

Montant mensuel du 1er revenu déclaré du conjoint (en euros)

		Effectifs	%
	Sans objet (Pas de conjoint ou pas de revenus pour le conjoint (RJ2_tprev<>1))	1995	
0 à 999999	Montant en euros	3686	81.2
9999998	Refus	87	1.9
9999999	Ne sait pas	766	16.9
		-----	----
	ENSEMBLE DES MODALITES PREVUES	6534	100.0

Numérique CALCULEE Lien(s) amont :Q-RJ2_MREV_1

*Champ : les répondants ayant déclaré des revenus au cours des 12 derniers mois pour leur conjoint**Filtre : where RJ2_tprev=1;*

RJ2_MREVE_2

Table : Repondant_V2

Montant mensuel du 2ème revenu déclaré du conjoint (en euros)

		Effectifs	%
	Sans objet (Pas de conjoint ou moins de 2 types de revenus déclarés pour le conjoint)	6113	
0 à 999997	Montant en euros	316	75.1
9999998	Refus	2	0.5
9999999	Ne sait pas	102	24.2
		-----	----
	ENSEMBLE DES MODALITES PREVUES	6533	99.8

Numérique CALCULEE Lien(s) amont :Q-RJ2_MREV_1

*Champ : les répondants ayant déclaré un 2ème revenu au cours des 12 derniers mois pour leur conjoint**Filtre : where RJ2_tprev_2 not in ('','99');*

RJ2_MREVE_3

Table : Repondant_V2

Montant mensuel du 3ème revenu déclaré du conjoint (en euros)

		Effectifs	%
	Sans objet (Pas de conjoint ou moins de 3 types de revenus déclarés pour le conjoint)	6506	
1 à 999997	Montant en euros	23	82.1
9999998	Refus		
9999999	Ne sait pas	5	17.9
		-----	----
	ENSEMBLE DES MODALITES PREVUES	6534	100.0

Numérique CALCULEE Lien(s) amont :Q-RJ2_MREV_1

*Champ : les répondants ayant déclaré un 3ème revenu au cours des 12 derniers mois pour leur conjoint**Filtre : Filtre : where RJ2_typrev_3 not in (' ','99');*

RJ2_MREVE_4

Table : Repondant_V2

Montant mensuel du 4ème revenu déclaré du conjoint (en euros)

		Effectifs	%
	Sans objet (Pas de conjoint ou moins de 4 types de revenus déclarés pour le conjoint)	6533	
1 à 999997	Montant en euros	1	100.0
9999998	Refus		
9999999	Ne sait pas		
		-----	----
	ENSEMBLE DES MODALITES PREVUES	6534	100.0

Numérique CALCULEE Lien(s) amont :Q-RJ2_MREV_1

*Champ : les répondants ayant déclaré un 4ème revenu au cours des 12 derniers mois pour leur conjoint**Filtre : where RJ2_typrev_4 not in (' ','99');*

RJ2_NBTYPREV

Table : Repondant_V2

Nombre de revenus perçus par le conjoint du répondant

		Effectifs	%
	Sans objet (pas de conjoint)	1654	
0	Aucune perception	312	6.4
1	1 perception	4118	84.4
2	2 perceptions	393	8.1
3	3 perceptions	27	0.6
4	4 perceptions	1	0.0
9	Ne sait pas	29	0.6
		-----	----
	ENSEMBLE DES MODALITES PREVUES	6534	100.0

Numérique CALCULEE

Lien(s) amont
:RJ2_TYPREV_1,RJ2_TYPREV_2,RJ2_TY
PREV_3,RJ2_TYPREV_4

RJ2_TYPREV

Table : Repondant_V2

Perception de revenus pour le conjoint du répondant

		Effectifs	%
	Sans objet (Pas de conjoint)	1654	
0	Non	312	6.4
1	Oui	4539	93.0
9	Ne sait pas	29	0.6
		-----	----
	ENSEMBLE DES MODALITES PREVUES	6534	100.0

Numérique CALCULEE Lien(s) amont :Q-RJ2_TYPREV

Lien(s) amont
:RJ2_TYPREV_1,RJ2_TYPREV_2,RJ2_TYPREV_3,RJ2_TYPREV_4**RJ2_TYPREV_1**

Table : Repondant_V2

Type de revenus pour le conjoint : 1er type de revenu déclaré

		Effectifs	%
	Sans objet (Pas de conjoint ou pas de revenus (RJ2_TYPREV<>1))	1966	
2	Revenus de l'activité principale (salaire, traitement, primes, revenu d'une activité non salariée) y compris 13ème mois, congés payés, heures supplémentaires, salaires des dirigeants salariés de leur entreprise, intéressements et participations	3189	69.8
3	Revenus d'une activité complémentaire (salaire, traitement, primes, revenu d'une activité non salariée) y compris 13ème mois, congés payés, heures supplémentaires, salaires des dirigeants salariés de leur entreprise, intéressements et participations	21	0.5
4	Pension de retraite ou de préretraite	1130	24.7
5	Pension de réversion ou d'ancien combattant	1	0.0
6	Prestation liée à la maladie ou à l'incapacité (AAH, pension invalidité, allocations liées à la dépendance, indemnités journalières...)"	72	1.6
7	Indemnités de congé maternité/paternité	1	0.0
8	Indemnités de congé parental (APE,PAJE)"	28	0.6
9	Allocations chômage	62	1.4
10	Prestations sociales (RMI, minimum vieillesse, API)	16	0.4
11	Allocation ou bourse d'études	14	0.3
12	Pension alimentaire ou prestation compensatoire	5	0.1
99	Ne sait pas	29	0.6
	Ensemble	6934	100.0

Caractère PRIMAIRE Lien(s) amont :Q-RJ2_TYPREV

RJ2_TYPREV_2

Table : Repondant_V2

Type de revenus pour le conjoint : 2ème type de revenu déclaré

		Effectifs	%
	Sans objet (Pas de conjoint ou moins de 2 types de revenus déclarés)	6113	
2	Revenus de l'activité principale (salaire, traitement, primes, revenu d'une activité non salariée) y compris 13ème mois, congés payés, heures supplémentaires, salaires des dirigeants salariés de leur entreprise, intéressements et participations	16	3.8
3	Revenus d'une activité complémentaire (salaire, traitement, primes, revenu d'une activité non salariée) y compris 13ème mois, congés payés, heures supplémentaires, salaires des dirigeants salariés de leur entreprise, intéressements et participations	83	19.7
4	Pension de retraite ou de préretraite	52	12.4
5	Pension de réversion ou d'ancien combattant	50	11.9
6	Prestation liée à la maladie ou à l'incapacité (AAH, pension invalidité, allocations liées à la dépendance, indemnités journalières...)"	53	12.6
7	Indemnités de congé maternité/paternité	27	6.4
8	Indemnités de congé parental (APE,PAJE)"	21	5.0
9	Allocations chômage	65	15.4
10	Prestations sociales (RMI, minimum vieillesse, API)	9	2.1
11	Allocation ou bourse d'études	35	8.3
12	Pension alimentaire ou prestation compensatoire	10	2.4
	Ensemble	6534	100.0

Caractère PRIMAIRE Lien(s) amont :Q-RJ2_TYPREV

RJ2_TYPREV_3

Table : Repondant_V2

Type de revenus pour le conjoint : 3ème type de revenu déclaré

		Effectifs	%
	Sans objet (Pas de conjoint ou moins de 3 types de revenus déclarés)	6506	
2	Revenus de l'activité principale (salaire, traitement, primes, revenu d'une activité non salariée) y compris 13ème mois, congés payés, heures supplémentaires, salaires des dirigeants salariés de leur entreprise, intéressements et participations	1	3.6
4	Pension de retraite ou de préretraite	1	3.6
6	Prestation liée à la maladie ou à l'incapacité (AAH, pension invalidité, allocations liées à la dépendance, indemnités journalières...)"	4	14.3
7	Indemnités de congé maternité/paternité	4	14.3
8	Indemnités de congé parental (APE,PAJE)"	3	10.7
9	Allocations chômage	4	14.3
10	Prestations sociales (RMI, minimum vieillesse, API)	2	7.1
11	Allocation ou bourse d'études	8	28.6
12	Pension alimentaire ou prestation compensatoire	1	3.6
	Ensemble	6534	100.0

Caractère PRIMAIRE Lien(s) amont :Q-RJ2_TYPREV

RJ2_TYPREV_4

Table : Repondant_V2

Type de revenus du conjoint : 4ème type de revenu déclaré

		Effectifs	%
	Sans objet (Pas de conjoint ou moins de 4 types de revenus déclarés)	6533	
8	Indemnités de congé parental (APE,PAJE)"	1	100.0
	Ensemble	6534	100.0

Caractère PRIMAIRE Lien(s) amont :Q-RJ2_TYPREV

SA2_CAPLIM

Table : Repondant_V2

Capacité limitée du répondant

		Effectifs	%
	Sans objet (répondants âgés de 53 ans ou moins à la date d'enquête)	3831	
1	Oui	803	29.7
2	Non	1900	70.3
	Ensemble	6534	100.0

Caractère PRIMAIRE Lien(s) amont :Q-SA2_CAPLIM

Filtre : where (ma2_ager >53);

SA2_CAPLIMT

Table : Repondant_V2

Capacité limitée depuis combien de temps

		Effectifs	%
	Sans objet (répondants non limités dans leurs capacités ou âgés de 53 ans ou moins)	5731	
1	Moins de 6 mois	47	5.9
2	Entre 6 mois et 1 an	50	6.2
3	Entre 1 an et 3 ans	176	21.9
4	Plus de 3 ans	530	66.0
	Ensemble	6534	100.0

Caractère PRIMAIRE Lien(s) amont :Q-SA2_CAPLIMT

Champ : les répondants de plus de 53 ans limités dans leurs capacités

Filtre : where (sa2_caplim='1'));

SA2_MALCHRO

Table : Repondant_V2

Existence d'une maladie chronique

		Effectifs	%
	Sans objet (répondants âgés de 53 ans ou moins à la date d'enquête)	3831	
1	Oui	1304	48.2
2	Non	1399	51.8
	Ensemble	6534	100.0

Caractère PRIMAIRE Lien(s) amont :Q-SA2_MALCHRO

Filtre : where (ma2_ager >53);

SA2_MALCHROT

Table : Repondant_V2

Maladie chronique depuis combien de temps

		Effectifs	%
	Sans objet (répondants sans maladie chronique ou âgés de 53 ans ou moins)	5230	
1	Moins de 6 mois	22	1.7
2	Entre 6 mois et 1 an	38	2.9
3	Entre 1 an et 3 ans	175	13.4
4	Plus de 3 ans	1069	82.0
	Ensemble	6534	100.0

Caractère PRIMAIRE Lien(s) amont :Q-SA2_MALCHROT

Champ : les répondants âgés de plus de 53 ans qui ont une maladie chronique

Filtre : where (sa2_malchro='1'));

SA2_SANTE

Table : Repondant_V2

Etat de santé du répondant d'après lui-même

		Effectifs	%
1	Très bon	1462	22.4
2	Bon	3277	50.2
3	Moyen	1497	22.9
4	Mauvais	244	3.7
5	Très mauvais	54	0.8
	Ensemble	6534	100.0

Caractère PRIMAIRE Lien(s) amont :Q-SA2_SANTE

SB2_AIDREG_1

Table : Repondant_V2

Aide régulière par un professionnel : un organisme public

		Effectifs	%
	Sans objet (Les répondants qui n'ont pas besoin d'une aide régulière ou âgés de 53 ans ou moins)	6479	
0	Non	41	74.5
1	Oui	14	25.5
	Ensemble	6534	100.0

Numérique PRIMAIRE Lien(s) amont :Q-SB2_AIDREGRP

Filtre : where sb2_besaide='1';

Une seule réponse à la question pour tous les répondants en 2005

SB2_AIDREG_2

Table : Repondant_V2

Aide régulière d'une organisation privée

		Effectifs	%
	Sans objet (Les répondants qui n'ont pas besoin d'une aide régulière ou âgés de 53 ans ou moins)	6479	
0	Non	43	78.2
1	Oui	12	21.8
	Ensemble	6534	100.0

Numérique PRIMAIRE Lien(s) amont :Q-SB2_AIDREGRP

Filtre : where sb2_besaide='1';

SB2_AIDREG_3

Table : Repondant_V2

Aide régulière d'une organisation dont le répondant ne connaît pas le type

		Effectifs	%
	Sans objet (Les répondants qui n'ont pas besoin d'une aide régulière ou âgés de 53 ans ou moins)	6479	
0	Non	54	98.2
1	Oui	1	1.8
	Ensemble	6534	100.0

Numérique PRIMAIRE Lien(s) amont :Q-SB2_AIDREGRP

Filtre : where sb2_besaide='1';

SB2_AIDREG_4

Table : Repondant_V2

Pas d'aide régulière de la part de professionnels d'un organisme public ou d'une organisation privée

		Effectifs	%
	Sans objet (Les répondants qui n'ont pas besoin d'une aide régulière ou âgés de 53 ans ou moins)	6479	
0	Non	24	43.6
1	Oui	31	56.4
	Ensemble	6534	100.0

Numérique PRIMAIRE Lien(s) amont :Q-SB2_AIDREGRP

Filtre : where sb2_besaide='1';

SB2_AIDREG_N

Table : Repondant_V2

Aide régulière d'une organisation : nombre de réponses

		Effectifs	%
	Sans objet (Les répondants qui n'ont pas besoin d'une aide régulière ou âgés de 53 ans ou moins)	6479	
0 à 2	Nombre de réponses	55	100.0
		-----	----
	ENSEMBLE DES MODALITES PREVUES	6534	100.0

Numérique PRIMAIRE Lien(s) amont :Q-SB2_AIDREGRP

Filtre : where sb2_besaide='1';

SB2_AIDREGRA

Table : Repondant_V2

Aide régulière par d'autres personnes

		Effectifs	%
	Sans objet (Les répondants qui n'ont pas besoin d'une aide régulière ou âgés de 53 ans ou moins)	6479	
1	Oui	21	38.2
2	Non	34	61.8
	Ensemble	6534	100.0

Caractère PRIMAIRE Lien(s) amont :Q-SB2_AIDREGRA

Filtre : where sb2_besaide='1';

SB2_BESAIDE

Table : Repondant_V2

Besoin d'une aide régulière

		Effectifs	%
	Sans objet (répondants âgés de 53 ans ou moins)	3831	
1	Oui	55	2.0
2	Non	2648	98.0
	Ensemble	6534	100.0

Caractère PRIMAIRE Lien(s) amont :Q-SB2_BESAIDE

Filtre : where ma2_ager >53;

SB2_DONAIDE

Table : Repondant_V2

Aide donnée par le répondant

		Effectifs	%
1	Oui	431	6.6
2	Non	6103	93.4
	Ensemble	6534	100.0

Caractère PRIMAIRE Lien(s) amont :Q-SB2_DONAIDE

SB2_HANDICAP

Table : Repondant_V2

Personnes handicapées dans le ménage

		Effectifs	%
	Sans objet (1 seule personne dans le ménage)	1454	
1	Oui	622	12.2
2	Non	4458	87.8
	Ensemble	6534	100.0

Caractère PRIMAIRE Lien(s) amont :Q-SB2_HANDICAP

Filtre : where v2_nhab>1;

SB2_QUIAIDE1

Table : Repondant_V2

Aide régulière par d'autres personnes : 1ère personne déclarée

		Effectifs	%
	Sans objet (répondants n'ayant pas reçu d'aide par des non-professionnels ou âgés de 53 ans ou moins)	6513	
1	Conjoint	6	28.6
2	Mère	1	4.8
6	Fils	4	19.0
7	Fille	5	23.8
9	Belle-fille	1	4.8
12	Petite-fille	1	4.8
16	Autre membre de la famille	1	4.8
17	Amis, relation, voisin, collègue	1	4.8
18	Autre personne	1	4.8
	Ensemble	6534	100.0

Caractère PRIMAIRE Lien(s) amont :Q-SB2_QUIAIDE

Filtre : where sb2_aidregra='1';

SB2_QUIAIDE2

Table : Repondant_V2

Aide régulière par d'autres personnes : 2ème personne déclarée

		Effectifs	%
	Sans objet (pas d'aide ou moins de 2 personnes déclarées)	6529	
7	Fille	3	60.0
9	Belle-fille	1	20.0
14	Soeur	1	20.0
	Ensemble	6534	100.0

Caractère PRIMAIRE Lien(s) amont :Q-SB2_QUIAIDE

SB2_QUIAIDE3

Table : Repondant_V2

Aide régulière par d'autres personnes : 3ème personne déclarée

		Effectifs	%
	Sans objet (pas d'aide ou moins de 3 personnes déclarées)	6533	
9	Belle-fille	1	100.0
	Ensemble	6534	100.0

Caractère PRIMAIRE Lien(s) amont :Q-SB2_QUIAIDE

SB2_QUIBEN_1

Table : Repondant_V2

Aide régulière donnée par le répondant à des personnes : conjoint

		Effectifs	%
	Sans objet (n'a pas aidé régulièrement quelqu'un au cours des 12 derniers mois)	6103	
0	Non	342	79.3
1	Oui	89	20.6
	Ensemble	6534	100.0

Caractère PRIMAIRE Lien(s) amont :Q-SB2_QUIBEN

*Filtre : where SB2_donaide='1';***SB2_QUIBEN_10**

Table : Repondant_V2

Aide régulière donnée par le répondant à des personnes : grand-mère

		Effectifs	%
	Sans objet (n'a pas aidé régulièrement quelqu'un au cours des 12 derniers mois)	6103	
0	Non	416	96.5
1	Oui	15	3.5
	Ensemble	6534	100.0

Caractère PRIMAIRE Lien(s) amont :Q-SB2_QUIBEN

*Filtre : where SB2_donaide='1';***SB2_QUIBEN_11**

Table : Repondant_V2

Aide régulière donnée par le répondant à des personnes : grand-père

		Effectifs	%
	Sans objet (n'a pas aidé régulièrement quelqu'un au cours des 12 derniers mois)	6103	
0	Non	426	98.8
1	Oui	5	1.2
	Ensemble	6534	100.0

Caractère PRIMAIRE Lien(s) amont :Q-SB2_QUIBEN

Filtre : where SB2_donaide='1';

SB2_QUIBEN_12

Table : Repondant_V2

Aide régulière donnée par le répondant à des personnes : petite-fille

		Effectifs	%
	Sans objet (n'a pas aidé régulièrement quelqu'un au cours des 12 derniers mois)	6103	
0	Non	430	99.8
1	Oui	1	0.2
	Ensemble	6534	100.0

Caractère PRIMAIRE Lien(s) amont :Q-SB2_QUIBEN

*Filtre : where SB2_donaide='1';***SB2_QUIBEN_13**

Table : Repondant_V2

Aide régulière donnée par le répondant à des personnes : petit-fils

		Effectifs	%
	Sans objet (n'a pas aidé régulièrement quelqu'un au cours des 12 derniers mois)	6103	
0	Non	431	100.0
1	Oui		
	Ensemble	6534	100.0

Caractère PRIMAIRE Lien(s) amont :Q-SB2_QUIBEN

*Filtre : where SB2_donaide='1';***SB2_QUIBEN_14**

Table : Repondant_V2

Aide régulière donnée par le répondant à des personnes : soeur

		Effectifs	%
	Sans objet (n'a pas aidé régulièrement quelqu'un au cours des 12 derniers mois)	6103	
0	Non	417	96.8
1	Oui	14	3.2
	Ensemble	6534	100.0

Caractère PRIMAIRE Lien(s) amont :Q-SB2_QUIBEN

*Filtre : where SB2_donaide='1';***SB2_QUIBEN_15**

Table : Repondant_V2

Aide régulière donnée par le répondant à des personnes : frère

		Effectifs	%
	Sans objet (n'a pas aidé régulièrement quelqu'un au cours des 12 derniers mois)	6103	
0	Non	425	98.6
1	Oui	6	1.4
	Ensemble	6534	100.0

Caractère PRIMAIRE Lien(s) amont :Q-SB2_QUIBEN

Filtre : where SB2_donaide='1';

SB2_QUIBEN_16

Table : Repondant_V2

Aide régulière donnée par le répondant à des personnes : autre membre de la famille

		Effectifs	%
	Sans objet (n'a pas aidé régulièrement quelqu'un au cours des 12 derniers mois)	6103	
0	Non	401	93.0
1	Oui	30	7.0
	Ensemble	6534	100.0

Caractère PRIMAIRE Lien(s) amont :Q-SB2_QUIBEN

_filtre : where SB2_donaide='1';

SB2_QUIBEN_17

Table : Repondant_V2

Aide régulière donnée par le répondant à des personnes : ami, relation, voisin, collègue

		Effectifs	%
	Sans objet (n'a pas aidé régulièrement quelqu'un au cours des 12 derniers mois)	6103	
0	Non	396	91.9
1	Oui	35	8.1
	Ensemble	6534	100.0

Caractère PRIMAIRE Lien(s) amont :Q-SB2_QUIBEN

_filtre : where SB2_donaide='1';

SB2_QUIBEN_18

Table : Repondant_V2

Aide régulière donnée par le répondant à des personnes : autre

		Effectifs	%
	Sans objet (n'a pas aidé régulièrement quelqu'un au cours des 12 derniers mois)	6103	
0	Non	407	94.4
1	Oui	24	5.6
	Ensemble	6534	100.0

Caractère PRIMAIRE Lien(s) amont :Q-SB2_QUIBEN

_filtre : where SB2_donaide='1';

SB2_QUIBEN_2

Table : Repondant_V2

Aide régulière donnée par le répondant à des personnes : mère

		Effectifs	%
	Sans objet (n'a pas aidé régulièrement quelqu'un au cours des 12 derniers mois)	6103	
0	Non	304	70.5
1	Oui	127	29.5
	Ensemble	6534	100.0

Caractère PRIMAIRE Lien(s) amont :Q-SB2_QUIBEN

_filtre : where SB2_donaide='1';

SB2_QUIBEN_3

Table : Repondant_V2

Aide régulière donnée par le répondant à des personnes : père

		Effectifs	%
	Sans objet (n'a pas aidé régulièrement quelqu'un au cours des 12 derniers mois)	6103	
0	Non	385	89.3
1	Oui	46	10.7
	Ensemble	6534	100.0

Caractère PRIMAIRE Lien(s) amont :Q-SB2_QUIBEN

_filtre : where SB2_donaide='1';

SB2_QUIBEN_4

Table : Repondant_V2

Aide régulière donnée par le répondant à des personnes : mère du conjoint de l'enquêté(e)

		Effectifs	%
	Sans objet (n'a pas aidé régulièrement quelqu'un au cours des 12 derniers mois)	6103	
0	Non	410	95.1
1	Oui	21	4.9
	Ensemble	6534	100.0

Caractère PRIMAIRE Lien(s) amont :Q-SB2_QUIBEN

_filtre : where SB2_donaide='1';

SB2_QUIBEN_5

Table : Repondant_V2

Aide régulière donnée par le répondant à des personnes : père du conjoint de l'enquêté(e)

		Effectifs	%
	Sans objet (n'a pas aidé régulièrement quelqu'un au cours des 12 derniers mois)	6103	
0	Non	421	97.7
1	Oui	10	2.3
	Ensemble	6534	100.0

Caractère PRIMAIRE Lien(s) amont :Q-SB2_QUIBEN

_filtre : where SB2_donaide='1';

SB2_QUIBEN_6

Table : Repondant_V2

Aide régulière donnée par le répondant à des personnes : fils

		Effectifs	%
	Sans objet (n'a pas aidé régulièrement quelqu'un au cours des 12 derniers mois)	6103	
0	Non	405	94.0
1	Oui	26	6.0
	Ensemble	6534	100.0

Caractère PRIMAIRE Lien(s) amont :Q-SB2_QUIBEN

_filtre : where SB2_donaide='1';

SB2_QUIBEN_7

Table : Repondant_V2

Aide régulière donnée par le répondant à des personnes : fille

		Effectifs	%
	Sans objet (n'a pas aidé régulièrement quelqu'un au cours des 12 derniers mois)	6103	
0	Non	419	97.2
1	Oui	12	2.8
	Ensemble	6534	100.0

Caractère PRIMAIRE Lien(s) amont :Q-SB2_QUIBEN

_filtre : where SB2_donaide='1';

SB2_QUIBEN_8

Table : Repondant_V2

Aide régulière donnée par le répondant à des personnes : beau-fils

		Effectifs	%
	Sans objet (n'a pas aidé régulièrement quelqu'un au cours des 12 derniers mois)	6103	
0	Non	431	100.0
1	Oui		
	Ensemble	6534	100.0

Caractère PRIMAIRE Lien(s) amont :Q-SB2_QUIBEN

_filtre : where SB2_donaide='1';

SB2_QUIBEN_9

Table : Repondant_V2

Aide régulière donnée par le répondant à des personnes : belle-fille

		Effectifs	%
	Sans objet (n'a pas aidé régulièrement quelqu'un au cours des 12 derniers mois)	6103	
0	Non	430	99.8
1	Oui	1	0.2
	Ensemble	6534	100.0

Caractère PRIMAIRE Lien(s) amont :Q-SB2_QUIBEN

_filtre : where SB2_donaide='1';

SB2_QUIBEN_N

Table : Repondant_V2

Aide régulière donnée par le répondant à des personnes : nombre

		Effectifs	%
	Sans objet (n'a pas aidé régulièrement quelqu'un au cours des 12 derniers mois)	6103	
1 à 5	Nombre	431	100.0
		-----	----
	ENSEMBLE DES MODALITES PREVUES	6534	100.0

Caractère PRIMAIRE Lien(s) amont :Q-SB2_QUIBEN

_filtre : where SB2_donaide='1';

SB2_QUIBEN1

Table : Repondant_V2

Aide régulière donnée à quelqu'un : 1ère personne déclarée

		Effectifs	%
	Sans objet (répondants n'ayant pas donné d'aide régulière)	6103	
1	Conjoint	89	20.6
2	Mère	125	29.0
3	Père	37	8.6
4	Mère du conjoint de l'enquêté(e)	19	4.4
5	Père du conjoint de l'enquêté(e)	8	1.9
6	Fils	26	6.0
7	Fille	12	2.8
9	Belle-fille	1	0.2
10	Grand-mère	14	3.2
11	Grand-père	4	0.9
12	Petite-fille	1	0.2
14	Soeur	13	3.0
15	Frère	6	1.4
16	Autre membre de la famille	26	6.0
17	Amis, relation, voisin, collègue	30	7.0
18	Autre personne	20	4.6
	Ensemble	6534	100.0

Caractère PRIMAIRE Lien(s) amont :Q-SB2_QUIBEN

Filtre : where sb2_donaide='1';

SB2_QUIBEN2

Table : Repondant_V2

Aide régulière donnée à quelqu'un : 2ème personne déclarée

		Effectifs	%
	Sans objet (répondants n'ayant pas donné d'aide régulière ou moins de 2 personnes déclarées)	6505	
2	Mère	2	6.9
3	Père	9	31.0
4	Mère du conjoint de l'enquêté(e)	2	6.9
5	Père du conjoint de l'enquêté(e)	2	6.9
10	Grand-mère	1	3.4
11	Grand-père	1	3.4
14	Soeur	1	3.4
16	Autre membre de la famille	3	10.3
17	Amis, relation, voisin, collègue	5	17.2
18	Autre personne	3	10.3
	Ensemble	6534	100.0

Caractère PRIMAIRE Lien(s) amont :Q-SB2_QUIBEN

SB2_QUIBEN3

Table : Repondant_V2

Aide régulière donnée à quelqu'un : 3ème personne déclarée

		Effectifs	%
	Sans objet (répondants n'ayant pas donné d'aide régulière ou moins de 3 personnes déclarées)	6532	
16	Autre membre de la famille	1	50.0
18	Autre personne	1	50.0
	Ensemble	6534	100.0

Caractère PRIMAIRE Lien(s) amont :Q-SB2_QUIBEN

SB2_QUIBENM1

Table : Repondant_V2

Aide régulière à d'autres personnes : la 1ère personne déclarée faisait-elle partie du ménage ?

		Effectifs	%
	Sans objet (répondants n'ayant pas donné d'aide régulière)	6103	
1	Oui	159	36.9
2	Non	272	63.1
	Ensemble	6534	100.0

Caractère PRIMAIRE Lien(s) amont :Q-SB2_QUIBENM

_filtre : where SB2_donaide='1';

SB2_QUIBENM2

Table : Repondant_V2

Aide régulière à d'autres personnes : la 2ème personne déclarée faisait-elle partie du ménage ?

		Effectifs	%
	Sans objet (répondants n'ayant pas donné d'aide régulière ou moins de 2 personnes déclarées)	6505	
1	Oui	4	13.8
2	Non	25	86.2
	Ensemble	6534	100.0

Caractère PRIMAIRE Lien(s) amont :Q-SB2_QUIBENM

SB2_QUIBENM3

Table : Repondant_V2

Aide régulière à d'autres personnes : la 3ème personne déclarée faisait-elle partie du ménage ?

		Effectifs	%
	Sans objet (répondants n'ayant pas donné d'aide régulière ou moins de 3 personnes déclarées)	6532	
1	Oui		
2	Non	2	100.0
	Ensemble	6534	100.0

Caractère PRIMAIRE Lien(s) amont :Q-SB2_QUIBENM

SB2_QUIH1

Table : Repondant_V2

Personne handicapée dans le ménage : 1ère personne

		Effectifs	%
	Sans objet (Aucun membre du ménage autre que répondant handicapé)	5912	
1 à 20	Noi de la personne		
	VALEURS TROUVEES ----->		
	1	189	30.4
	2	341	54.8
	3	55	8.8
	4	31	5.0
	5	6	1.0
	Ensemble	6534	100.0

Caractère PRIMAIRE Lien(s) amont :Q-SB2_QUIH

_filtre : where sb2_handicap='1';

SB2_QUIH2

Table : Repondant_V2

Personne handicapée dans le ménage : 2ème personne

		Effectifs	%
	Sans objet (Moins de 2 membres du ménage autre que répondant handicapés)	6471	
1 à 20	Noi de la personne		
	VALEURS TROUVEES ----->		
	1	5	7.9
	2	39	61.9
	3	11	17.5
	4	4	6.3
	5	4	6.3
	Ensemble	6534	100.0

Caractère PRIMAIRE Lien(s) amont :Q-SB2_QUIH

SB2_QUIH3

Table : Repondant_V2

Personne handicapée dans le ménage : 3ème personne

		Effectifs	%
	Sans objet (Moins de 3 membres du ménage autre que répondant handicapés)	6532	
1 à 20	Noi de la personne		
	VALEURS TROUVEES ----->		
	4	1	50.0
	6	1	50.0
	Ensemble	6534	100.0

Caractère PRIMAIRE Lien(s) amont :Q-SB2_QUIH

SB2_QUIMEN1

Table : Repondant_V2

Aide régulière par d'autres personnes : la 1ère personne déclarée faisait-elle partie du ménage ?

		Effectifs	%
	Sans objet (répondants n'ayant pas reçu d'aide par des non-professionnels ou âgés de 53 ans ou moins)	6513	
1	Oui	11	52.4
2	Non	10	47.6
	Ensemble	6534	100.0

Caractère PRIMAIRE Lien(s) amont :Q-SB2_QUIMEN

*Filtre : where (sb2_aidregra='1');***SB2_QUIMEN2**

Table : Repondant_V2

Aide régulière par d'autres personnes : la 2ème personne déclarée faisait-elle partie du ménage ?

		Effectifs	%
	Sans objet (pas d'aide ou moins de 2 personnes déclarées)	6529	
1	Oui	1	20.0
2	Non	4	80.0
	Ensemble	6534	100.0

Caractère PRIMAIRE Lien(s) amont :Q-SB2_QUIMEN

SB2_QUIMEN3

Table : Repondant_V2

Aide régulière par d'autres personnes : la 3ème personne déclarée faisait-elle partie du ménage ?

		Effectifs	%
	Sans objet (pas d'aide ou moins de 3 personnes déclarées)	6533	
1	Oui		
2	Non	1	100.0
	Ensemble	6534	100.0

Caractère PRIMAIRE Lien(s) amont :Q-SB2_QUIMEN

SB2 QUIREM1

Table : Repondant_V2

Aide régulière par d'autres personnes : la 1ère personne déclarée a-t-elle été rémunérée pour cette aide ?

		Effectifs	%
	Sans objet (répondants n'ayant pas reçu d'aide par des non-professionnels ou âgés de 53 ans ou moins)	6513	
1	Oui	1	4.8
2	Non	20	95.2
	Ensemble	6534	100.0

Caractère PRIMAIRE Lien(s) amont :Q-SB2 QUIREM

Filtre : where (sb2_aidregra='1');

SB2 QUIREM2

Table : Repondant_V2

Aide régulière par d'autres personnes : la 2ème personne déclarée a-t-elle été rémunérée pour cette aide ?

		Effectifs	%
	Sans objet (pas d'aide ou moins de 2 personnes déclarées)	6529	
1	Oui		
2	Non	5	100.0
	Ensemble	6534	100.0

Caractère PRIMAIRE Lien(s) amont :Q-SB2 QUIREM

SB2 QUIREM3

Table : Repondant_V2

Aide régulière par d'autres personnes : la 3ème personne déclarée a-t-elle été rémunérée pour cette aide ?

		Effectifs	%
	Sans objet (pas d'aide ou moins de 3 personnes déclarées)	6533	
1	Oui		
2	Non	1	100.0
	Ensemble	6534	100.0

Caractère PRIMAIRE Lien(s) amont :Q-SB2 QUIREM

SC2_AQUIPA_1

Table : Repondant_V2

**Personne à qui le répondant a parlé de sa vie privée :
conjoint**

		Effectifs	%
	Sans objet (répondants n'ayant parlé à personne de leur vie privée ou de leur moral)	2445	
0	Non	2600	63.6
1	Oui	1489	36.4
	Ensemble	6534	100.0

Caractère PRIMAIRE Lien(s) amont :Q-SC2_AQUIPA

_filtre : where sc2_parlvie='1';

SC2_AQUIPA_10

Table : Repondant_V2

**Personne à qui le répondant a parlé de sa vie privée :
grand-mère**

		Effectifs	%
	Sans objet (répondants n'ayant parlé à personne de leur vie privée ou de leur moral)	2445	
0	Non	4043	98.9
1	Oui	46	1.1
	Ensemble	6534	100.0

Caractère PRIMAIRE Lien(s) amont :Q-SC2_AQUIPA

_filtre : where sc2_parlvie='1';

SC2_AQUIPA_11

Table : Repondant_V2

**Personne à qui le répondant a parlé de sa vie privée :
grand-père**

		Effectifs	%
	Sans objet (répondants n'ayant parlé à personne de leur vie privée ou de leur moral)	2445	
0	Non	4083	99.9
1	Oui	6	0.1
	Ensemble	6534	100.0

Caractère PRIMAIRE Lien(s) amont :Q-SC2_AQUIPA

_filtre : where sc2_parlvie='1';

SC2_AQUIPA_12

Table : Repondant_V2

**Personne à qui le répondant a parlé de sa vie privée :
petite-fille**

		Effectifs	%
	Sans objet (répondants n'ayant parlé à personne de leur vie privée ou de leur moral)	2445	
0	Non	4070	99.5
1	Oui	19	0.5
	Ensemble	6534	100.0

Caractère PRIMAIRE Lien(s) amont :Q-SC2_AQUIPA

_filtre : where sc2_parlvie='1';

SC2_AQUIPA_13

Table : Repondant_V2

**Personne à qui le répondant a parlé de sa vie privée :
petit-fils**

		Effectifs	%
	Sans objet (répondants n'ayant parlé à personne de leur vie privée ou de leur moral)	2445	
0	Non	4081	99.8
1	Oui	8	0.2
	Ensemble	6534	100.0

Caractère PRIMAIRE Lien(s) amont :Q-SC2_AQUIPA

Filtre : where sc2_parlvie='1';

SC2_AQUIPA_14

Table : Repondant_V2

**Personne à qui le répondant a parlé de sa vie privée :
soeur**

		Effectifs	%
	Sans objet (répondants n'ayant parlé à personne de leur vie privée ou de leur moral)	2445	
0	Non	3255	79.6
1	Oui	834	20.4
	Ensemble	6534	100.0

Caractère PRIMAIRE Lien(s) amont :Q-SC2_AQUIPA

Filtre : where sc2_parlvie='1';

SC2_AQUIPA_15

Table : Repondant_V2

**Personne à qui le répondant a parlé de sa vie privée :
frère**

		Effectifs	%
	Sans objet (répondants n'ayant parlé à personne de leur vie privée ou de leur moral)	2445	
0	Non	3712	90.8
1	Oui	377	9.2
	Ensemble	6534	100.0

Caractère PRIMAIRE Lien(s) amont :Q-SC2_AQUIPA

Filtre : where sc2_parlvie='1';

SC2_AQUIPA_16

Table : Repondant_V2

**Personne à qui le répondant a parlé de sa vie privée :
autre membre de la famille**

		Effectifs	%
	Sans objet (répondants n'ayant parlé à personne de leur vie privée ou de leur moral)	2445	
0	Non	3762	92.0
1	Oui	327	8.0
	Ensemble	6534	100.0

Caractère PRIMAIRE Lien(s) amont :Q-SC2_AQUIPA

_filtre : where sc2_parlvie='1';

SC2_AQUIPA_17

Table : Repondant_V2

**Personne à qui le répondant a parlé de sa vie privée :
ami, relation, voisin, collègue**

		Effectifs	%
	Sans objet (répondants n'ayant parlé à personne de leur vie privée ou de leur moral)	2445	
0	Non	1280	31.3
1	Oui	2809	68.7
	Ensemble	6534	100.0

Caractère PRIMAIRE Lien(s) amont :Q-SC2_AQUIPA

_filtre : where sc2_parlvie='1';

SC2_AQUIPA_18

Table : Repondant_V2

**Personne à qui le répondant a parlé de sa vie privée :
autre**

		Effectifs	%
	Sans objet (répondants n'ayant parlé à personne de leur vie privée ou de leur moral)	2445	
0	Non	3682	90.0
1	Oui	407	10.0
	Ensemble	6534	100.0

Caractère PRIMAIRE Lien(s) amont :Q-SC2_AQUIPA

_filtre : where sc2_parlvie='1';

SC2_AQUIPA_2

Table : Repondant_V2

**Personne à qui le répondant a parlé de sa vie privée :
mère**

		Effectifs	%
	Sans objet (répondants n'ayant parlé à personne de leur vie privée ou de leur moral)	2445	
0	Non	3073	75.2
1	Oui	1016	24.8
	Ensemble	6534	100.0

Caractère PRIMAIRE Lien(s) amont :Q-SC2_AQUIPA

_filtre : where sc2_parlvie='1';

SC2_AQUIPA_3

Table : Repondant_V2

**Personne à qui le répondant a parlé de sa vie privée :
père**

		Effectifs	%
	Sans objet (répondants n'ayant parlé à personne de leur vie privée ou de leur moral)	2445	
0	Non	3640	89.0
1	Oui	449	11.0
	Ensemble	6534	100.0

Caractère PRIMAIRE Lien(s) amont :Q-SC2_AQUIPA

_filtre : where sc2_parlvie='1';

SC2_AQUIPA_4

Table : Repondant_V2

**Personne à qui le répondant a parlé de sa vie privée :
mère du conjoint de l'enquêté(e)**

		Effectifs	%
	Sans objet (répondants n'ayant parlé à personne de leur vie privée ou de leur moral)	2445	
0	Non	3977	97.3
1	Oui	112	2.7
	Ensemble	6534	100.0

Caractère PRIMAIRE Lien(s) amont :Q-SC2_AQUIPA

_filtre : where sc2_parlvie='1';

SC2_AQUIPA_5

Table : Repondant_V2

**Personne à qui le répondant a parlé de sa vie privée :
père du conjoint de l'enquêté(e)**

		Effectifs	%
	Sans objet (répondants n'ayant parlé à personne de leur vie privée ou de leur moral)	2445	
0	Non	4050	99.0
1	Oui	39	1.0
	Ensemble	6534	100.0

Caractère PRIMAIRE Lien(s) amont :Q-SC2_AQUIPA

_filtre : where sc2_parlvie='1';

SC2_AQUIPA_6

Table : Repondant_V2

**Personne à qui le répondant a parlé de sa vie privée :
fils**

		Effectifs	%
	Sans objet (répondants n'ayant parlé à personne de leur vie privée ou de leur moral)	2445	
0	Non	3759	91.9
1	Oui	330	8.1
	Ensemble	6534	100.0

Caractère PRIMAIRE Lien(s) amont :Q-SC2_AQUIPA

Filtre : where sc2_parlvie='1';

SC2_AQUIPA_7

Table : Repondant_V2

**Personne à qui le répondant a parlé de sa vie privée :
fille**

		Effectifs	%
	Sans objet (répondants n'ayant parlé à personne de leur vie privée ou de leur moral)	2445	
0	Non	3602	88.1
1	Oui	487	11.9
	Ensemble	6534	100.0

Caractère PRIMAIRE Lien(s) amont :Q-SC2_AQUIPA

Filtre : where sc2_parlvie='1';

SC2_AQUIPA_8

Table : Repondant_V2

**Personne à qui le répondant a parlé de sa vie privée :
beau-fils**

		Effectifs	%
	Sans objet (répondants n'ayant parlé à personne de leur vie privée ou de leur moral)	2445	
0	Non	4063	99.4
1	Oui	26	0.6
	Ensemble	6534	100.0

Caractère PRIMAIRE Lien(s) amont :Q-SC2_AQUIPA

Filtre : where sc2_parlvie='1';

SC2_AQUIPA_9

Table : Repondant_V2

**Personne à qui le répondant a parlé de sa vie privée :
belle-fille**

		Effectifs	%
	Sans objet (répondants n'ayant parlé à personne de leur vie privée ou de leur moral)	2445	
0	Non	4018	98.3
1	Oui	71	1.7
	Ensemble	6534	100.0

Caractère PRIMAIRE Lien(s) amont :Q-SC2_AQUIPA

_filtre : where sc2_parlvie='1';

SC2_AQUIPA_N

Table : Repondant_V2

**Personne à qui le répondant a parlé de sa vie privée :
nombre**

		Effectifs	%
	Sans objet (répondants n'ayant parlé à personne de leur vie privée ou de leur moral)	2445	
1 à 7	Nombre	4089	100.0
		-----	----
	ENSEMBLE DES MODALITES PREVUES	6534	100.0

Caractère PRIMAIRE Lien(s) amont :Q-SC2_AQUIPA

_filtre : where sc2_parlvie='1';

SC2_ECOUVIE

Table : Repondant_V2

Avoir écouté quelqu'un parler de sa vie privée

		Effectifs	%
1	Oui	4747	72.7
2	Non	1787	27.3
	Ensemble	6534	100.0

Caractère PRIMAIRE Lien(s) amont :Q-SC2_ECOUVIE,Q-SC2_QUIECO

SC2_PARLVIE

Table : Repondant_V2

Avoir parlé de sa vie privée

		Effectifs	%
1	Oui	4089	62.6
2	Non	2445	37.4
	Ensemble	6534	100.0

Caractère PRIMAIRE Lien(s) amont :Q-SC2_PARLVIE

SC2_QUIECO_1

Table : Repondant_V2

**Le répondant a écouté quelqu'un parler de sa vie privée et de son moral :
conjoint**

		Effectifs	%
	Sans objet (répondants à qui personne n'a parlé de sa vie privée ou de son moral)	1787	
0	Non	3533	74.4
1	Oui	1214	25.6
	Ensemble	6534	100.0

Caractère PRIMAIRE Lien(s) amont :Q-SC2_QUIECO

_filtre : where sc2_ecouvie='1';

SC2_QUIECO_10

Table : Repondant_V2

**Le répondant a écouté quelqu'un parler de sa vie privée et de son moral :
grand-mère**

		Effectifs	%
	Sans objet (répondants à qui personne n'a parlé de sa vie privée ou de son moral)	1787	
0	Non	4681	98.6
1	Oui	66	1.4
	Ensemble	6534	100.0

Caractère PRIMAIRE Lien(s) amont :Q-SC2_QUIECO

_filtre : where sc2_ecouvie='1';

SC2_QUIECO_11

Table : Repondant_V2

**Le répondant a écouté quelqu'un parler de sa vie privée et de son moral :
grand-père**

		Effectifs	%
	Sans objet (répondants à qui personne n'a parlé de sa vie privée ou de son moral)	1787	
0	Non	4736	99.8
1	Oui	11	0.2
	Ensemble	6534	100.0

Caractère PRIMAIRE Lien(s) amont :Q-SC2_QUIECO

_filtre : where sc2_ecouvie='1';

SC2_QUIECO_12

Table : Repondant_V2

**Le répondant a écouté quelqu'un parler de sa vie privée et de son moral :
petite-fille**

		Effectifs	%
	Sans objet (répondants à qui personne n'a parlé de sa vie privée ou de son moral)	1787	
0	Non	4716	99.3
1	Oui	31	0.7
	Ensemble	6534	100.0

Caractère PRIMAIRE Lien(s) amont :Q-SC2_QUIECO

_filtre : where sc2_ecouvie='1';

SC2_QUIECO_13

Table : Repondant_V2

**Le répondant a écouté quelqu'un parler de sa vie privée et de son moral :
petit-fils**

		Effectifs	%
	Sans objet (répondants à qui personne n'a parlé de sa vie privée ou de son moral)	1787	
0	Non	4739	99.8
1	Oui	8	0.2
	Ensemble	6534	100.0

Caractère PRIMAIRE Lien(s) amont :Q-SC2_QUIECO

_filtre : where sc2_ecouvie='1';

SC2_QUIECO_14

Table : Repondant_V2

**Le répondant a écouté quelqu'un parler de sa vie privée et de son moral :
soeur**

		Effectifs	%
	Sans objet (répondants à qui personne n'a parlé de sa vie privée ou de son moral)	1787	
0	Non	3812	80.3
1	Oui	935	19.7
	Ensemble	6534	100.0

Caractère PRIMAIRE Lien(s) amont :Q-SC2_QUIECO

_filtre : where sc2_ecouvie='1';

SC2_QUIECO_15

Table : Repondant_V2

**Le répondant a écouté quelqu'un parler de sa vie privée et de son moral :
frère**

		Effectifs	%
	Sans objet (répondants à qui personne n'a parlé de sa vie privée ou de son moral)	1787	
0	Non	4290	90.4
1	Oui	457	9.6
	Ensemble	6534	100.0

Caractère PRIMAIRE Lien(s) amont :Q-SC2_QUIECO

_filtre : where sc2_ecouvie='1';

SC2 QUIECO_16

Table : Repondant_V2

**Le répondant a écouté quelqu'un parler de sa vie privée et de son moral :
autre membre de la famille**

		Effectifs	%
	Sans objet (répondants à qui personne n'a parlé de sa vie privée ou de son moral)	1787	
0	Non	4213	88.8
1	Oui	534	11.2
	Ensemble	6534	100.0

Caractère PRIMAIRE Lien(s) amont :Q-SC2 QUIECO

_filtre : where sc2_ecouvie='1';

SC2 QUIECO_17

Table : Repondant_V2

**Le répondant a écouté quelqu'un parler de sa vie privée et de son moral :
ami, relation, voisin, collègue**

		Effectifs	%
	Sans objet (répondants à qui personne n'a parlé de sa vie privée ou de son moral)	1787	
0	Non	1110	23.4
1	Oui	3637	76.6
	Ensemble	6534	100.0

Caractère PRIMAIRE Lien(s) amont :Q-SC2 QUIECO

_filtre : where sc2_ecouvie='1';

SC2 QUIECO_18

Table : Repondant_V2

**Le répondant a écouté quelqu'un parler de sa vie privée et de son moral :
autre**

		Effectifs	%
	Sans objet (répondants à qui personne n'a parlé de sa vie privée ou de son moral)	1787	
0	Non	4532	95.5
1	Oui	215	4.5
	Ensemble	6534	100.0

Caractère PRIMAIRE Lien(s) amont :Q-SC2 QUIECO

_filtre : where sc2_ecouvie='1';

SC2 QUIECO_2

Table : Repondant_V2

**Le répondant a écouté quelqu'un parler de sa vie privée et de son moral :
mère**

		Effectifs	%
	Sans objet (répondants à qui personne n'a parlé de sa vie privée ou de son moral)	1787	
0	Non	3749	79.0
1	Oui	998	21.0
	Ensemble	6534	100.0

Caractère PRIMAIRE Lien(s) amont :Q-SC2 QUIECO

_filtre : where sc2_ecouvie='1';

SC2_QUIECO_3

Table : Repondant_V2

**Le répondant a écouté quelqu'un parler de sa vie privée et de son moral :
père**

		Effectifs	%
	Sans objet (répondants à qui personne n'a parlé de sa vie privée ou de son moral)	1787	
0	Non	4356	91.8
1	Oui	391	8.2
	Ensemble	6534	100.0

Caractère PRIMAIRE Lien(s) amont :Q-SC2_QUIECO

_filtre : where sc2_ecouvie='1';

SC2_QUIECO_4

Table : Repondant_V2

**Le répondant a écouté quelqu'un parler de sa vie privée et de son moral :
mère du conjoint de l'enquêté(e)**

		Effectifs	%
	Sans objet (répondants à qui personne n'a parlé de sa vie privée ou de son moral)	1787	
0	Non	4609	97.1
1	Oui	138	2.9
	Ensemble	6534	100.0

Caractère PRIMAIRE Lien(s) amont :Q-SC2_QUIECO

_filtre : where sc2_ecouvie='1';

SC2_QUIECO_5

Table : Repondant_V2

**Le répondant a écouté quelqu'un parler de sa vie privée et de son moral :
père du conjoint de l'enquêté(e)**

		Effectifs	%
	Sans objet (répondants à qui personne n'a parlé de sa vie privée ou de son moral)	1787	
0	Non	4705	99.1
1	Oui	42	0.9
	Ensemble	6534	100.0

Caractère PRIMAIRE Lien(s) amont :Q-SC2_QUIECO

_filtre : where sc2_ecouvie='1';

SC2 QUIECO_6

Table : Repondant_V2

**Le répondant a écouté quelqu'un parler de sa vie privée et de son moral :
fils**

		Effectifs	%
	Sans objet (répondants à qui personne n'a parlé de sa vie privée ou de son moral)	1787	
0	Non	4401	92.7
1	Oui	346	7.3
	Ensemble	6534	100.0

Caractère PRIMAIRE Lien(s) amont :Q-SC2 QUIECO

_filtre : where sc2_ecouvie='1';

SC2 QUIECO_7

Table : Repondant_V2

**Le répondant a écouté quelqu'un parler de sa vie privée et de son moral :
fille**

		Effectifs	%
	Sans objet (répondants à qui personne n'a parlé de sa vie privée ou de son moral)	1787	
0	Non	4189	88.2
1	Oui	558	11.8
	Ensemble	6534	100.0

Caractère PRIMAIRE Lien(s) amont :Q-SC2 QUIECO

_filtre : where sc2_ecouvie='1';

SC2 QUIECO_8

Table : Repondant_V2

**Le répondant a écouté quelqu'un parler de sa vie privée et de son moral :
beau-fils**

		Effectifs	%
	Sans objet (répondants à qui personne n'a parlé de sa vie privée ou de son moral)	1787	
0	Non	4719	99.4
1	Oui	28	0.6
	Ensemble	6534	100.0

Caractère PRIMAIRE Lien(s) amont :Q-SC2 QUIECO

_filtre : where sc2_ecouvie='1';

SC2 QUIECO_9

Table : Repondant_V2

**Le répondant a écouté quelqu'un parler de sa vie privée et de son moral :
belle-fille**

		Effectifs	%
	Sans objet (répondants à qui personne n'a parlé de sa vie privée ou de son moral)	1787	
0	Non	4671	98.4
1	Oui	76	1.6
	Ensemble	6534	100.0

Caractère PRIMAIRE Lien(s) amont :Q-SC2 QUIECO

_filtre : where sc2_ecouvie='1';

SC2_QUIECO_N

Table : Repondant_V2

**Le répondant a écouté quelqu'un parler de sa vie privée et de son moral :
nombre de personnes**

		Effectifs	%
	Sans objet (SC2_ECOUVIE<>1)	1787	
1 à 7	Nombre	4747	100.0
		-----	----
	ENSEMBLE DES MODALITES PREVUES	6534	100.0

Caractère PRIMAIRE Lien(s) amont :Q-SC2_QUIECO

_filtre : where sc2_ecouvie='1';

SE2_ANGOIS

Table : Repondant_V2

S'est senti(e) angoissé(e)

		Effectifs	%
1	Jamais ou très rarement	4266	65.3
2	Occasionnellement	1410	21.6
3	Assez souvent	557	8.5
4	Fréquemment ou tout le temps	301	4.6
	Ensemble	6534	100.0

Caractère PRIMAIRE Lien(s) amont :Q-SE2_ANGOIS

SE2_APPUI

Table : Repondant_V2

Pouvoir s'appuyer sur des personnes en cas de problème

		Effectifs	%
1	Oui	4639	71.0
2	Plus ou moins	1328	20.3
3	Non	567	8.7
	Ensemble	6534	100.0

Caractère PRIMAIRE Lien(s) amont :Q-SE2_APPUI

SE2_AUTPERS

Table : Repondant_V2

Présence d'autres personnes au moment de l'entretien

		Effectifs	%
1	Oui	1368	20.9
2	Non	5166	79.1
	Ensemble	6534	100.0

Caractère PRIMAIRE Lien(s) amont :Q-SE2_AUTPERS

SE2_BCPERS

Table : Repondant_V2

Pouvoir compter sur beaucoup de personnes

		Effectifs	%
1	Oui	3657	56.0
2	Plus ou moins	1663	25.5
3	Non	1214	18.6
	Ensemble	6534	100.0

Caractère PRIMAIRE Lien(s) amont :Q-SE2_BCPERS

SE2_CAFARD

Table : Repondant_V2

Avoir eu le cafard

		Effectifs	%
1	Jamais ou très rarement	4963	76.0
2	Occasionnellement	959	14.7
3	Assez souvent	411	6.3
4	Fréquemment ou tout le temps	201	3.1
	Ensemble	6534	100.0

Caractère PRIMAIRE Lien(s) amont :Q-SE2_CAFARD

SE2_DEPRIM

Table : Repondant_V2

S'est senti(e) déprimé(e)

		Effectifs	%
1	Jamais ou très rarement	4834	74.0
2	Occasionnellement	1078	16.5
3	Assez souvent	400	6.1
4	Fréquemment ou tout le temps	222	3.4
	Ensemble	6534	100.0

Caractère PRIMAIRE Lien(s) amont :Q-SE2_DEPRIM

SE2_LARME

Table : Repondant_V2

A eu des crises de larmes

		Effectifs	%
1	Jamais ou très rarement	5673	86.8
2	Occasionnellement	535	8.2
3	Assez souvent	198	3.0
4	Fréquemment ou tout le temps	128	2.0
	Ensemble	6534	100.0

Caractère PRIMAIRE Lien(s) amont :Q-SE2_LARME

SE2 QUIPERS_1

Table : Repondant_V2

Personne présente : conjoint

		Effectifs	%
	Sans objet (répondants seuls à ce moment de l'entretien)	5166	
0	Non	385	28.1
1	Oui	983	71.9
	Ensemble	6534	100.0

Caractère PRIMAIRE Lien(s) amont :Q-SE2 QUIPERS

_filtre : where se2_outpers='1';

SE2 QUIPERS_2

Table : Repondant_V2

Personne présente : enfant(s), beaux-enfants, petits-enfants

		Effectifs	%
	Sans objet (répondants seuls à ce moment de l'entretien)	5166	
0	Non	974	71.2
1	Oui	394	28.8
	Ensemble	6534	100.0

Caractère PRIMAIRE Lien(s) amont :Q-SE2 QUIPERS

_filtre : where se2_outpers='1';

SE2 QUIPERS_3

Table : Repondant_V2

Personne présente : parents ou beaux-parents

		Effectifs	%
	Sans objet (répondants seuls à ce moment de l'entretien)	5166	
0	Non	1305	95.4
1	Oui	63	4.6
	Ensemble	6534	100.0

Caractère PRIMAIRE Lien(s) amont :Q-SE2 QUIPERS

_filtre : where se2_outpers='1';

SE2 QUIPERS_4

Table : Repondant_V2

Personne présente : frères ou soeurs

		Effectifs	%
	Sans objet (répondants seuls à ce moment de l'entretien)	5166	
0	Non	1346	98.4
1	Oui	22	1.6
	Ensemble	6534	100.0

Caractère PRIMAIRE Lien(s) amont :Q-SE2 QUIPERS

_filtre : where se2_outpers='1';

SE2 QUIPERS_5

Table : Repondant_V2

Personne présente : amis

		Effectifs	%
	Sans objet (répondants seuls à ce moment de l'entretien)	5166	
0	Non	1327	97.0
1	Oui	41	3.0
	Ensemble	6534	100.0

Caractère PRIMAIRE Lien(s) amont :Q-SE2 QUIPERS

Filter : where se2_outpers='1';

SE2 QUIPERS_6

Table : Repondant_V2

Personne présente : personne non identifiée

		Effectifs	%
	Sans objet (répondants seuls à ce moment de l'entretien)	5166	
0	Non	1354	99.0
1	Oui	14	1.0
	Ensemble	6534	100.0

Caractère PRIMAIRE Lien(s) amont :Q-SE2 QUIPERS

Filter : where se2_outpers='1';

SE2 QUIPERS_N

Table : Repondant_V2

Personne présente : nombre de personnes

		Effectifs	%
	Sans objet (répondants seuls à ce moment de l'entretien)	5166	
1 à 3	Nombre de personnes	1368	100.0
		-----	----
	ENSEMBLE DES MODALITES PREVUES	6534	100.0

Numérique CALCULEE Lien(s) amont :Q-SE2 QUIPERS

Filter : where se2_outpers='1';

SE2 SENPRO

Table : Repondant_V2

Se sentir proche de suffisamment de personnes

		Effectifs	%
1	Oui	5274	80.7
2	Plus ou moins	881	13.5
3	Non	379	5.8
	Ensemble	6534	100.0

Caractère PRIMAIRE Lien(s) amont :Q-SE2 SENPRO

SE2_SENREG

Table : Repondant_V2

Se sentir souvent exclue par les autres

		Effectifs	%
1	Oui	296	4.5
2	Plus ou moins	407	6.2
3	Non	5831	89.2
	Ensemble	6534	100.0

Caractère PRIMAIRE Lien(s) amont :Q-SE2_SENREG

SE2_SENVID

Table : Repondant_V2

Eprouver un sentiment général de vide

		Effectifs	%
1	Oui	603	9.2
2	Plus ou moins	1020	15.6
3	Non	4911	75.2
	Ensemble	6534	100.0

Caractère PRIMAIRE Lien(s) amont :Q-SE2_SENVID

SE2_SEUL

Table : Repondant_V2

S'est senti(e) seul(e)

		Effectifs	%
1	Jamais ou très rarement	5003	76.6
2	Occasionnellement	904	13.8
3	Assez souvent	389	6.0
4	Fréquemment ou tout le temps	238	3.6
	Ensemble	6534	100.0

Caractère PRIMAIRE Lien(s) amont :Q-SE2_SEUL

SE2_SOUEMENT

Table : Repondant_V2

Ne pas se sentir suffisamment entourée

		Effectifs	%
1	Oui	744	11.4
2	Plus ou moins	822	12.6
3	Non	4968	76.0
	Ensemble	6534	100.0

Caractère PRIMAIRE Lien(s) amont :Q-SE2_SOUEMENT

SE2_TRISTE

Table : Repondant_V2

S'est senti(e) triste

		Effectifs	%
1	Jamais ou très rarement	4403	67.4
2	Occasionnellement	1432	21.9
3	Assez souvent	494	7.6
4	Fréquemment ou tout le temps	205	3.1
	Ensemble	6534	100.0

Caractère PRIMAIRE Lien(s) amont :Q-SE2_TRISTE

SE2_VIERAT

Table : Repondant_V2

A eu le sentiment d'avoir raté sa vie

		Effectifs	%
1	Jamais ou très rarement	5704	87.3
2	Occasionnellement	477	7.3
3	Assez souvent	212	3.2
4	Fréquemment ou tout le temps	141	2.2
	Ensemble	6534	100.0

Caractère PRIMAIRE Lien(s) amont :Q-SE2_VIERAT

V1_CA_ANAISC

Table : Repondant_V2

Année de naissance du conjoint cohabitant du répondant

		Effectifs	%
	Sans objet (Pas de conjoint cohabitant)	2371	
1900 à 2005	Année de naissance	4163	100.0
		-----	----
	ENSEMBLE DES MODALITES PREVUES	6534	100.0

Numérique PRIMAIRE

Variable de la 1ère vague de 2005

V1_CA_MARIE

Table : Repondant_V2

Situation matrimoniale légale avec le conjoint cohabitant

		Effectifs	%
	Sans objet (Pas de conjoint cohabitant (EA_VERIFC=2))	2371	
1	Oui	3305	79.4
2	Non	858	20.6
	Ensemble	6534	100.0

Caractère PRIMAIRE

Variable de la 1ère vague de 2005

V1_CA_MNAISC

Table : Repondant_V2

Mois de naissance du conjoint cohabitant du répondant

		Effectifs	%
	Sans objet (Pas de conjoint cohabitant)	2373	
1 à 12	Mois de naissance	4161	100.0
99	Ne sait pas		
		-----	----
	ENSEMBLE DES MODALITES PREVUES	6534	100.0

Numérique PRIMAIRE

Variable de la 1ère vague de 2005

V1_CB_ANAISC

Table : Repondant_V2

Année de naissance du conjoint non cohabitant

		Effectifs	%
	Sans objet (Pas de conjoint non cohabitant(CB_REL<>1))	5922	
1900 à 1990	Année de naissance	612	100.0
9999	Ne sait pas		
		-----	----
	ENSEMBLE DES MODALITES PREVUES	6534	100.0

Caractère PRIMAIRE

Variable de la 1ère vague de 2005

V1_CB_MARIE

Table : Repondant_V2

Marié ou non avec conjoint non cohabitant

		Effectifs	%
	Sans objet (Pas de conjoint non cohabitant (CB_REL<>1))	5913	
1	Oui	19	3.1
2	Non	602	96.9
	Ensemble	6534	100.0

Caractère PRIMAIRE

Variable de la 1ère vague de 2005

V1_CB_MNAISC

Table : Repondant_V2

Mois de naissance du conjoint non cohabitant

		Effectifs	%
	Sans objet (Pas de conjoint non cohabitant(CB_REL<>1))	5939	
1 à 12	Mois de naissance	579	97.3
13	Hiver	6	1.0
14	Printemps	4	0.7
15	Été	2	0.3
16	Automne	4	0.7
99	Ne sait pas		
		-----	----
	ENSEMBLE DES MODALITES PREVUES	6534	100.0

Caractère PRIMAIRE

Variable de la 1ère vague de 2005

V1_CB_REL

Table : Repondant_V2

Existence d'un conjoint non cohabitant

		Effectifs	%
	Sans objet (Le répondant a un conjoint cohabitant (EA_VERIFC=1))	4163	
1	Oui	621	26.2
2	Non	1750	73.8
	Ensemble	6534	100.0

Caractère PRIMAIRE

Variable de la 1ère vague de 2005

V1_EA_VERIFC

Table : Repondant_V2

Présence d'un conjoint dans le ménage

		Effectifs	%
1	Oui	4163	63.7
2	Non	2371	36.3
	Ensemble	6534	100.0

Caractère CALCULEE

Variable de la 1ère vague de 2005

V1_PA_MEREBV

Table : Repondant_V2

Mère biologique en vie

		Effectifs	%
	Sans objet (Les répondants qui vivent avec leur mère biologique (PA_VERIFCOH=4 ou 6))	326	
1	Oui	3892	62.7
2	Non	2276	36.7
3	J'ignore si elle est toujours en vie	14	0.2
4	Je ne sais rien sur ma mère	26	0.4
	Ensemble	6534	100.0

Caractère PRIMAIRE

Filter : (where=(pa_verifcoh in ('1','2','3','5','7')));

Variable de la 1ère vague de 2005

V1_PA_SEPAPB

Table : Repondant_V2

Séparation des parents biologiques

		Effectifs	%
	Sans objet (Les répondants qui vivent avec leurs 2 parents biologiques ou 1 seul et ne savent rien de l'autre ou ne savent rien des 2 (PA_MEREBV<>1,2,3 ou PB_PEREBV<>1,2,3))	313	
1	Oui	891	14.3
2	Non	5292	85.1
3	Ils n'ont jamais vécu ensemble	38	0.6
	Ensemble	6534	100.0

Caractère PRIMAIRE

Filter : (where=(pa_merebv in ('1','2','3') or pb_perebv in ('1','2','3')));

Variable de la 1ère vague de 2005

V1_PA_VERIFCOH

Table : Repondant_V2

Situation du répondant par rapport à ses parents biologiques : sert de filtre à la partie PARENTS ET FOYER PARENTAL

		Effectifs	%
1	L'enquêté vit avec ses 2 parents adoptifs	2	0.0
2	L'enquêté vit avec son père adoptif mais pas sa mère adoptive		
3	L'enquêté vit avec sa mère adoptive mais pas son père adoptif	5	0.1
4	L'enquêté vit avec ses 2 parents biologiques	216	3.3
5	L'enquêté vit avec son père biologique mais pas sa mère biologique	25	0.4
6	L'enquêté vit avec sa mère biologique mais pas son père biologique	110	1.7
7	L'enquêté vit avec aucun de ses 2 parents (adoptifs ou biologiques)	6176	94.5
	Ensemble	6534	100.0

Caractère PRIMAIRE

Variable de la 1ère vague de 2005

V1_PB_PEREBV

Table : Repondant_V2

Père biologique en vie

		Effectifs	%
	Sans objet (Les répondants qui vivent avec leur père biologique (PA_VERIFCOH=4 ou 5))	241	
1	Oui	2816	44.7
2	Non	3355	53.3
3	J'ignore si il est toujours en vie	33	0.5
4	Je ne sais rien sur mon père	89	1.4
	Ensemble	6534	100.0

Caractère PRIMAIRE

Filtre : (where=(pa_verifcoh in ('1','2','3','6','7')));

Variable de la 1ère vague de 2005

V1_PE_NBGPMV

Table : Repondant_V2

Nombre de grands-parents maternels en vie

		Effectifs	%
	Sans objet (Les répondants qui ont plus de 60 ans (MA_AGE>=60))	1539	
0 à 2	Nombre de grands-parents maternels en vie	4995	100.0
9	Ne sait pas		
		-----	----
	ENSEMBLE DES MODALITES PREVUES	6534	100.0

Caractère PRIMAIRE

Filtre : (where = (ma_ager<60));

Variable de la 1ère vague de 2005

V1_PE_NBGPPV

Table : Repondant_V2

Nombre de grands-parents paternels en vie

		Effectifs	%
	Sans objet (Les répondants qui ont plus de 60 ans (MA_AGE>=60))	1539	
0 à 2	Nombre de grands-parents paternels en vie	4995	100.0
9	Ne sait pas		
		-----	----
	ENSEMBLE DES MODALITES PREVUES	6534	100.0

Caractère PRIMAIRE

_filtre : (where = (ma_ager<60));

Variable de la 1ère vague de 2005

V1_PF_VECSEP

Table : Repondant_V2

Avoir vécu séparément des parents

		Effectifs	%
	Sans objet (Les répondants qui vivent avec aucun de leurs parents (PF_VERIFCOH=7))	6176	
1	Oui	94	26.3
2	Non	264	73.7
	Ensemble	6534	100.0

Caractère PRIMAIRE

Champ : les répondants qui vivent avec au moins un de leurs parents (biologiques ou adoptifs)

_filtre : (where = (pa_verifcoh<>'7'));

Variable de la 1ère vague de 2005

V2_AUTPERS

Table : Repondant_V2

Présence d'autres personnes au moment de l'entretien

		Effectifs	%
1	Oui	1202	18.4
2	Non	5332	81.6
	Ensemble	6534	100.0

Caractère PRIMAIRE Lien(s) amont :Q-V2_AUTPERS

V2_DEP

Table : Repondant_V2

Département de résidence

01	Ain
02	Aisne
03	Allier
04	Alpes-de-Haute-Provence
05	Hautes-Alpes
06	Alpes-Maritimes
07	Ardèche
08	Ardennes
09	Ariège
10	Aube
11	Aude
12	Aveyron
13	Bouches-du-Rhône
14	Calvados
15	Cantal
16	Charente
17	Charente-Maritime
18	Cher
19	Corrèze
21	Côte-d'Or
22	Côtes-d'Armor
23	Creuse
24	Dordogne
25	Doubs
26	Drôme
27	Eure
28	Eure-et-Loir
29	Finistère
2A	Corse-du-Sud
2B	Haute-Corse
30	Gard
31	Haute-Garonne
32	Gers
33	Gironde
34	Hérault
35	Ille-et-Vilaine
36	Indre
37	Indre-et-Loire
38	Isère
39	Jura
40	Landes
41	Loir-et-Cher
42	Loire
43	Haute-Loire
44	Loire-Atlantique
45	Loiret
46	Lot
47	Lot-et-Garonne
48	Lozère
49	Maine-et-Loire
50	Manche
51	Marne
52	Haute-Marne
53	Mayenne

54	Meurthe-et-Moselle
55	Meuse
56	Morbihan
57	Moselle
58	Nièvre
59	Nord
60	Oise
61	Orne
62	Pas-de-Calais
63	Puy-de-Dôme
64	Pyrénées-Orientales
65	Hautes-Pyrénées
66	Pyrénées-Orientales
67	Bas-Rhin
68	Haut-Rhin
69	Rhône
70	Haute-Saône
71	Saône-et-Loire
72	Sarthe
73	Savoie
74	Haute-Savoie
75	Paris
76	Seine-Maritime
77	Seine-et-Marne
78	Yvelines
79	Deux-Sèvres
80	Somme
81	Tarn
82	Tarn-et-Garonne
83	Var
84	Vaucluse
85	Vendée
86	Vienne
87	Haute-Vienne
88	Vosges
89	Yonne
90	Territoire de Belfort
91	Essonne
92	Hauts-de-Seine
93	Seine-Saint-Denis
94	Val-de-Marne
95	Val-d'Oise

Caractère PRIMAIRE

V2_MOCO

Table : Repondant_V2

Mode de cohabitation

		Effectifs	%
11	Enfant d'un couple	159	2.4
12	Enfant d'une famille monoparentale	76	1.2
21	Adulte d'un couple sans enfant	2082	31.9
22	Adulte d'une couple avec enfant(s)	2292	35.1
23	Adulte d'une famille monoparentale	418	6.4
31	Personne vivant hors famille dans un ménage de plusieurs personnes	53	0.8
32	Personne vivant seule	1454	22.3
	Ensemble	6534	100.0

Caractère CALCULEE

Lien(s) amont :V2_TFAM

Détermination :

```
(if v2_rel in ('8','9','10','11','12') then nbparent=1;)
  if v2_tfam='2'          then v2_moco ='32';
else if (v2_tfam='3' and nbparent=2 ) then v2_moco ='11';
else if (v2_tfam='3' and nbparent=1 ) then v2_moco ='12';
else if (v2_tfam='1' and nbenftotm2=0) then v2_moco ='21';
else if (v2_tfam='1' and nbenftotm2>0) then v2_moco ='22';
else if (v2_tfam='3' and nbenftotm2>0) then v2_moco ='23';
else if (v2_tfam='3' and nbenftotm2=0) then v2_moco ='31';
```

V2_NHAB

Table : Repondant_V2

Nombre d'habitants du logement en 2008

0 à 20	Nombre d'habitants du logement
--------	--------------------------------

Caractère CALCULEE

Variable calculée dans Blaise

V2_QUIPERS_1

Table : Repondant_V2

Personne présente : conjoint

		Effectifs	%
	Sans objet (répondants seuls à ce moment de l'entretien)	5332	
0	Non	363	30.2
1	Oui	839	69.8
	Ensemble	6534	100.0

Numérique PRIMAIRE Lien(s) amont :Q-V2_QUIPERS

Filtre : where v2_outpers='1';

V2_QUIPERS_2

Table : Repondant_V2

Personne présente : enfant(s), beaux-enfants, petits-enfants

		Effectifs	%
	Sans objet (répondants seuls à ce moment de l'entretien)	5332	
0	Non	831	69.1
1	Oui	371	30.9
	Ensemble	6534	100.0

Numérique PRIMAIRE Lien(s) amont :Q-V2_QUIPERS

Filtre : where v2_autpers='1';

V2_QUIPERS_3

Table : Repondant_V2

Personne présente : parents ou beaux-parents

		Effectifs	%
	Sans objet (répondants seuls à ce moment de l'entretien)	5332	
0	Non	1139	94.8
1	Oui	63	5.2
	Ensemble	6534	100.0

Numérique PRIMAIRE Lien(s) amont :Q-V2_QUIPERS

Filtre : where v2_autpers='1';

V2_QUIPERS_4

Table : Repondant_V2

Personne présente : frères ou soeurs

		Effectifs	%
	Sans objet (répondants seuls à ce moment de l'entretien)	5332	
0	Non	1184	98.5
1	Oui	18	1.5
	Ensemble	6534	100.0

Numérique PRIMAIRE Lien(s) amont :Q-V2_QUIPERS

Filtre : where v2_autpers='1';

V2_QUIPERS_5

Table : Repondant_V2

Personne présente : amis

		Effectifs	%
	Sans objet (répondants seuls à ce moment de l'entretien)	5332	
0	Non	1165	96.9
1	Oui	37	3.1
	Ensemble	6534	100.0

Numérique PRIMAIRE Lien(s) amont :Q-V2_QUIPERS

Filtre : where v2_autpers='1';

V2_QUIPERS_6

Table : Repondant_V2

Personne présente : personne non identifiée

		Effectifs	%
	Sans objet (répondants seuls à ce moment de l'entretien)	5332	
0	Non	1188	98.8
1	Oui	14	1.2
	Ensemble	6534	100.0

Numérique PRIMAIRE Lien(s) amont :Q-V2_QUIPERS

Filtre : where v2_autpers='1';

V2_QUIPERS_N

Table : Repondant_V2

Personne présente : nombre de personnes

		Effectifs	%
	Sans objet (répondants seuls à ce moment de l'entretien)	5332	
1 à 3	Nombre de personnes	1202	100.0
		-----	----
	ENSEMBLE DES MODALITES PREVUES	6534	100.0

Numérique CALCULEE Lien(s) amont :Q-V2_QUIPERS

Filtre : where v2_autpers='1';

V2_RG

Table : Repondant_V2

Région de résidence

11	Ile-de-France
21	Champagne-Ardenne
22	Picardie
23	Haute-Normandie
24	Centre
25	Basse-Normandie
26	Bourgogne
31	Nord-Pas-de-Calais
41	Lorraine
42	Alsace
43	Franche-Comté
52	Pays de la Loire
53	Bretagne
54	Poitou-Charentes
72	Aquitaine
73	Midi-Pyrénées
74	Limousin
82	Rhone-Alpes
83	Auvergne
91	Languedoc-Roussillon
93	Provence-Alpes-Cote d'Azur
94	Corse

Caractère CALCULEE

V2_T2FAM

Table : Repondant_V2

Type de famille (approche famille principale)

		Effectifs	%
1	Couple (avec ou sans enfant)	4528	69.3
2	Personne seule sans enfant	1454	22.3
3	Autre (personne seule avec enfant, plusieurs personnes isolées)	552	8.4
	Ensemble	6534	100.0

Caractère CALCULEE

Détermination :

```
(if v2_rel in ('8','9','10','11','12') then nbparent=1;)
```

```
if v2_nhab='1' then v2_t2fam='2'; else
```

```
if (ea2_verifc='1' or (nbparent=2 and nbenftotm2=0)) then v2_t2fam='1'; else v2_t2fam='3';
```

Les répondants vivant avec leurs parents sont classés dans la catégorie "Couple" : ce sont en général des enfants (d'au moins 18 ans) tirés au sort (pas de limite d'âge sur ces enfants)

V2_TFAM

Table : Repondant_V2

Type de famille définie à partir du Repondant_V2

		Effectifs	%
1	Couple (avec ou sans enfant)	4374	66.9
2	Personne seule sans enfant	1454	22.3
3	Autre (personne seule avec enfant, plusieurs personnes isolées)	706	10.8
	Ensemble	6534	100.0

Caractère CALCULEE

Détermination :

```
if v2_nhab=1 then v2_tfam='2'; else
```

```
if ea2_verifc='1' then v2_tfam='1'; else v2_tfam='3';
```

V2_TM

Table : Repondant_V2

Type de ménage avec le nombre de personnes défini à partir du Repondant_V2

		Effectifs	%
11	Ménage d'une personne	1454	22.3
21	2 personnes : couple	2050	31.4
22	2 personnes : autre cas	306	4.7
31	3 personnes : couple avec un enfant	780	11.9
32	3 personnes : autre cas	263	4.0
41	4 personnes : couple avec 2 personnes	984	15.1
42	4 personnes : autre cas	127	1.9
51	5 personnes : couple avec 3 enfants	369	5.6
52	5 personnes : autre cas	59	0.9
61	> 5 personnes : couple avec ses enfants	114	1.7
62	> 5 personnes : autre cas	28	0.4
	Ensemble	6534	100.0

Caractère CALCULEE

Lien(s) amont :V2_TFAM

Détermination :

```
if v2_tfam='2' then v2_tm='11';
else if (v2_nhab=2 and v2_tfam='1') then v2_tm='21';
else if v2_nhab=2 then v2_tm='22';
else if (v2_nhab=3 and v2_tfam='1' and nbenftotm2=1)
then v2_tm='31';
else if v2_nhab=3 then v2_tm='32';
else if (v2_nhab=4 and v2_tfam='1' and nbenftotm2=2)
then v2_tm='41';
else if v2_nhab=4 then v2_tm='42';
else if (v2_nhab=5 and v2_tfam='1' and nbenftotm2=3)
then v2_tm='51';
else if v2_nhab=5 then v2_tm='52';
else if (v2_nhab>5 and v2_tfam='1' and nbenftotm2>3)
then v2_tm='61';
else if v2_nhab>5 then v2_tm='62';
```

V2_TU99

Table : Repondant_V2

**Tranche de taille de l'unité urbaine à la date d'enquête
- d'après la population recensée en 1999 -**

		Effectifs	%
0	Commune rurale	1785	27.3
1	Unité urbaine de moins de 5.000 habitants	550	8.4
2	Unité urbaine de 5.000 à 9.999 habitants	333	5.1
3	Unité urbaine de 10.000 à 19.999 habitants	343	5.2
4	Unité urbaine de 20.000 à 49.999 habitants	370	5.7
5	Unité urbaine de 50.000 à 99.999 habitants	493	7.5
6	Unité urbaine de 100.000 à 199.999 habitants	385	5.9
7	Unité urbaine de 200.000 à 1.999.999 habitants	1479	22.6
8	Unité urbaine de Paris	796	12.2
	Ensemble	6534	100.0

Caractère CALCULEE

V2_TYP2FAM

Table : Repondant_V2

Type de ménage selon le type de la famille principale, et selon le nombre de ses enfants

		Effectifs	%
110	Homme vivant seul	551	8.4
120	Femme vivant seule	903	13.8
200	Ménage de plusieurs personnes*	53	0.8
311	Homme avec un enfant	61	0.9
312	Homme avec deux enfants	17	0.3
313	Homme avec trois enfants ou plus	9	0.1
321	Femme avec un enfant	229	3.5
322	Femme avec deux enfants	136	2.1
323	Femme avec trois enfants ou plus	47	0.7
400	Couple sans enfant	2082	31.9
401	Couple avec un enfant	879	13.5
402	Couple avec deux enfants	1046	16.0
403	Couple avec trois enfants ou plus	521	8.0
	Ensemble	6534	100.0

Caractère CALCULEE

Lien(s) amont :V2_T2FAM

* Dans cette classe sont regroupés les répondants ne vivant pas seuls, mais sans enfant(s), sans conjoint, sans parent(s)

Détermination :

(if v2_rel in ('8','9','10','11','12') then nbparent=1;

if v2_rel in ('8','9','10','11','12') and v2_sexe='1' then nbpere=1;

if v2_rel in ('8','9','10','11','12') and v2_sexe='2' then nbmere=1;

if v2_rel in ('15','16') then nbfreere=1;)

if v2_t2fam='2' and ma2_sexe='1' then v2_typ2fam ='110';

else if v2_t2fam='2' and ma2_sexe='2' then v2_typ2fam ='120';

else if (v2_t2fam='3' and ma2_sexe='1' and nbenftotm2=1) or

(v2_t2fam='3' and nbpere=1 and nbparent=1 and nbfreere=0 and nbenftotm2=0) then v2_typ2fam ='311';

else if (v2_t2fam='3' and ma2_sexe='1' and nbenftotm2=2) or

(v2_t2fam='3' and nbpere=1 and nbparent=1 and nbfreere=1 and nbenftotm2=0) then v2_typ2fam ='312';

else if (v2_t2fam='3' and ma2_sexe='1' and nbenftotm2>=3) or

(v2_t2fam='3' and nbpere=1 and nbparent=1 and nbfreere>=2 and nbenftotm2=0) then v2_typ2fam ='313';

else if (v2_t2fam='3' and ma2_sexe='2' and nbenftotm2=1) or

(v2_t2fam='3' and nbmere=1 and nbparent=1 and nbfreere=0 and nbenftotm2=0) then v2_typ2fam ='321';

else if (v2_t2fam='3' and ma2_sexe='2' and nbenftotm2=2) or

(v2_t2fam='3' and nbmere=1 and nbparent=1 and nbfreere=1 and nbenftotm2=0) then v2_typ2fam ='322';

else if (v2_t2fam='3' and ma2_sexe='2' and nbenftotm2>=3) or

(v2_t2fam='3' and nbmere =1 and nbparent=1 and nbfreere>=2 and nbenftotm2=0) then v2_typ2fam ='323';

else if (v2_t2fam='1' and ea2_verifc='1' and nbenftotm2=0) then v2_typ2fam ='400';

else if (v2_t2fam='1' and ea2_verifc='1' and nbenftotm2=1) or

(v2_t2fam='1' and nbparent=2 and nbfreere=0 and nbenftotm2=0) then v2_typ2fam ='401';


```

else if (v2_t2fam='1' and ea2_verifc='1' and nbenftotm2=2) or
      (v2_t2fam='1' and nbparent=2 and nbfre=1 and nbenftotm2=0) then v2_typ2fam ='402';
else if v2_t2fam='1' and ea2_verifc='1' and nbenftotm2>=3 or
      (v2_t2fam='1' and nbparent=2 and nbfre>=2 and nbenftotm2=0) then v2_typ2fam ='403';

else      v2_typ2fam ='200';

```

Les répondants vivant avec leurs parents sont classés dans la catégorie "Couple" : ce sont en général des enfants (d'au moins 18 ans) tirés au sort (pas de limite d'âge sur ces enfants)

De même les répondants vivant avec leur père sont classés dans la catégorie "Homme seul", les répondants vivant avec leur mère sont classés dans la catégorie "Femme seule"

V2_TYPFAM

Table : Repondant_V2

Type de ménage selon la famille définie à partir du répondant, et selon le nombre de ses enfants

		Effectifs	%
110	Homme vivant seul	551	8.4
120	Femme vivant seule	903	13.8
200	Ménage de plusieurs personnes*	278	4.3
311	Homme avec un enfant	48	0.7
312	Homme avec deux enfants	17	0.3
313	Homme avec trois enfants ou plus	8	0.1
321	Femme avec un enfant	186	2.8
322	Femme avec deux enfants	127	1.9
323	Femme avec trois enfants ou plus	42	0.6
400	Couple sans enfant	2082	31.9
401	Couple avec un enfant	804	12.3
402	Couple avec deux enfants	1000	15.3
403	Couple avec trois enfants ou plus	488	7.5
	Ensemble	6534	100.0

Caractère CALCULEE

Lien(s) amont :V2_TFAM

* Dans cette classe sont regroupés les répondants ne vivant pas seuls, mais sans enfant(s) et sans conjoint

Détermination :

```

if v2_tfam='2' and ma2_sexe='1'      then v2_typfam ='110';
else if v2_tfam='2' and ma2_sexe='2'      then v2_typfam ='120';
else if v2_tfam='3' and nbenftotm2=0      then v2_typfam ='200';
else if v2_tfam='3' and ma2_sexe='1' and nbenftotm2=1 then v2_typfam ='311';
else if v2_tfam='3' and ma2_sexe='1' and nbenftotm2=2 then v2_typfam ='312';
else if v2_tfam='3' and ma2_sexe='1' and nbenftotm2>=3 then v2_typfam ='313';
else if v2_tfam='3' and ma2_sexe='2' and nbenftotm2=1 then v2_typfam ='321';
else if v2_tfam='3' and ma2_sexe='2' and nbenftotm2=2 then v2_typfam ='322';
else if v2_tfam='3' and ma2_sexe='2' and nbenftotm2>=3 then v2_typfam ='323';
else if v2_tfam='1' and nbenftotm2=0      then v2_typfam ='400';
else if v2_tfam='1' and nbenftotm2=1      then v2_typfam ='401';
else if v2_tfam='1' and nbenftotm2=2      then v2_typfam ='402';
else if v2_tfam='1' and nbenftotm2>=3    then v2_typfam ='403';

```

V2_TYPFAM14

Table : Repondant_V2

Type de ménage selon la famille définie à partir du répondant, et selon le nombre de ses enfants de plus ou moins de 14 ans

		Effectifs	%
110	Homme vivant seul	551	8.4
120	Femme vivant seule	903	13.8
200	Ménage de plusieurs personnes*	278	4.3
311	Homme avec enfant(s) de moins de 14 ans	38	0.6
312	Homme avec enfant(s) de plus de 14 ans	35	0.5
321	Femme avec enfant(s) de moins de 14 ans	185	2.8
322	Femme avec enfant(s) de plus de 14 ans	170	2.6
400	Couple sans enfant	2082	31.9
401	Couple avec enfant(s) de moins de 14 ans	1646	25.2
402	Couple avec enfant(s) de plus de 14 ans	646	9.9
	Ensemble	6534	100.0

Caractère CALCULEE

Lien(s) amont :V2_TFAM

* Dans cette classe sont regroupés les répondants ne vivant pas seuls, mais sans enfant(s) et sans conjoint

Détermination :

```
if v2_tfam='2' and ma2_sexe='1' then v2_typfam14 ='110';
else if v2_tfam='2' and ma2_sexe='2' then v2_typfam14 ='120';
else if v2_tfam='3' and nbenftotm2=0 then v2_typfam14 ='200';
else if v2_tfam='3' and ma2_sexe='1' and nbenf142>=1 then v2_typfam14 ='311';
else if v2_tfam='3' and ma2_sexe='1' and nbenf142=0 then v2_typfam14 ='312';
else if v2_tfam='3' and ma2_sexe='2' and nbenf142>=1 then v2_typfam14 ='321';
else if v2_tfam='3' and ma2_sexe='2' and nbenf142=0 then v2_typfam14 ='322';
else if v2_tfam='1' and nbenftotm2=0 then v2_typfam14 ='400';
else if v2_tfam='1' and nbenf142>=1 then v2_typfam14 ='401';
else if v2_tfam='1' and nbenf142=0 then v2_typfam14 ='402';
```

V2_TYPFAM3

Table : Repondant_V2

Type de ménage selon la famille définie à partir du répondant, et selon le nombre de ses enfants de plus ou moins de 3 ans

		Effectifs	%
110	Homme vivant seul	551	8.4
120	Femme vivant seule	903	13.8
200	Ménage de plusieurs personnes*	278	4.3
311	Homme avec enfant(s) de moins de 3 ans	2	0.0
312	Homme avec enfant(s) de plus de 3 ans	71	1.1
321	Femme avec enfant(s) de moins de 3 ans	21	0.3
322	Femme avec enfant(s) de plus de 3 ans	334	5.1
400	Couple sans enfant	2082	31.9
401	Couple avec enfant(s) de moins de 3 ans	490	7.5
402	Couple avec enfant(s) de plus de 3 ans	1802	27.6
	Ensemble	6534	100.0

Caractère CALCULEE

Lien(s) amont :V2_TFAM

* Dans cette classe sont regroupés les répondants ne vivant pas seuls, mais sans enfant(s) et sans conjoint

Détermination :

```

if v2_tfam='2' and ma2_sexe='1'      then v2_typfam3='110';
else if v2_tfam='2' and ma2_sexe='2' then v2_typfam3='120';
else if v2_tfam='3' and nbenftotm2=0 then v2_typfam3='200';
else if v2_tfam='3' and ma2_sexe='1' and nbenf32>=1 then v2_typfam3='311';
else if v2_tfam='3' and ma2_sexe='1' and nbenf32=0 then v2_typfam3='312';
else if v2_tfam='3' and ma2_sexe='2' and nbenf32>=1 then v2_typfam3='321';
else if v2_tfam='3' and ma2_sexe='2' and nbenf32=0 then v2_typfam3='322';
else if v2_tfam='1' and nbenftotm2=0 then v2_typfam3='400';
else if v2_tfam='1' and nbenf32>=1 then v2_typfam3='401';
else if v2_tfam='1' and nbenf32=0 then v2_typfam3='402';

```

VA2_ACCPAR

Table : Repondant_V2

Les enfants doivent accueillir chez eux leurs parents si ceux-ci ne sont plus en mesure de vivre seuls

		Effectifs	%
1	D'accord	936	14.3
2	Plutôt d'accord	1424	21.8
3	Ni d'accord ni pas d'accord	1625	24.9
4	Plutôt pas d'accord	1122	17.2
5	Pas d'accord	1368	20.9
9	Ne sait pas	59	0.9
	Ensemble	6534	100.0

Caractère PRIMAIRE

Lien(s) amont :Q-VA2_ACCPAR

VA2_ASPETRA1

Table : Repondant_V2

Aspects les plus importants de la vie professionnelle : aspect le plus important

		Effectifs	%
1	Un bon revenu	1631	25.0
2	Pas trop de pression	331	5.1
3	Une bonne sécurité de l'emploi	1038	15.9
4	Un travail bien considéré par les gens	170	2.6
5	De bons horaires	203	3.1
6	Pouvoir faire preuve d'initiative	211	3.2
7	Beaucoup de vacances	26	0.4
8	Un travail où on a l'impression de réaliser quelque chose	834	12.8
9	Un poste à responsabilités	195	3.0
10	Un travail intéressant	1478	22.6
11	Un travail où l'on utilise ses compétences	385	5.9
99	Ne sait pas	32	0.5
	Ensemble	6534	100.0

Caractère PRIMAIRE Lien(s) amont :Q-VA2_ASPETRA1

VA2_ASPETRA2

Table : Repondant_V2

Aspects les plus importants de la vie professionnelle : deuxième aspect par ordre d'importance

		Effectifs	%
1	Un bon revenu	1003	15.4
2	Pas trop de pression	453	6.9
3	Une bonne sécurité de l'emploi	813	12.4
4	Un travail bien considéré par les gens	320	4.9
5	De bons horaires	532	8.1
6	Pouvoir faire preuve d'initiative	490	7.5
7	Beaucoup de vacances	113	1.7
8	Un travail où on a l'impression de réaliser quelque chose	743	11.4
9	Un poste à responsabilités	335	5.1
10	Un travail intéressant	1087	16.6
11	Un travail où l'on utilise ses compétences	570	8.7
99	Ne sait pas	75	1.1
	Ensemble	6534	100.0

Caractère PRIMAIRE Lien(s) amont :Q-VA2_ASPETRA2

VA2_ASPETRA3

Table : Repondant_V2

Aspects les plus importants de la vie professionnelle : troisième aspect par ordre d'importance

		Effectifs	%
1	Un bon revenu	983	15.0
2	Pas trop de pression	424	6.5
3	Une bonne sécurité de l'emploi	693	10.6
4	Un travail bien considéré par les gens	290	4.4
5	De bons horaires	528	8.1
6	Pouvoir faire preuve d'initiative	508	7.8
7	Beaucoup de vacances	193	3.0
8	Un travail où on a l'impression de réaliser quelque chose	676	10.3
9	Un poste à responsabilités	344	5.3
10	Un travail intéressant	1070	16.4
11	Un travail où l'on utilise ses compétences	708	10.8
99	Ne sait pas	117	1.8
	Ensemble	6534	100.0

Caractère PRIMAIRE Lien(s) amont :Q-VA2_ASPETRA3

VA2_AUTPERS

Table : Repondant_V2

Présence d'autres personnes

		Effectifs	%
1	Oui	1314	20.1
2	Non	5220	79.9
	Ensemble	6534	100.0

Caractère PRIMAIRE Lien(s) amont :Q-VA2_AUTPERS

VA2_BAPT

Table : Repondant_V2

Importance d'une cérémonie religieuse pour l'arrivée d'un enfant

		Effectifs	%
1	D'accord	2270	34.7
2	Plutôt d'accord	1011	15.5
3	Ni d'accord ni pas d'accord	1186	18.2
4	Plutôt pas d'accord	414	6.3
5	Pas d'accord	1631	25.0
9	Ne sait pas	22	0.3
	Ensemble	6534	100.0

Caractère PRIMAIRE Lien(s) amont :Q-VA2_BAPT

VA2_COHAB

Table : Repondant_V2

C'est bien pour un couple non marié de cohabiter même s'ils n'ont pas l'intention de se marier

		Effectifs	%
1	D'accord	3223	49.3
2	Plutôt d'accord	1722	26.4
3	Ni d'accord ni pas d'accord	896	13.7
4	Plutôt pas d'accord	276	4.2
5	Pas d'accord	365	5.6
9	Ne sait pas	52	0.8
	Ensemble	6534	100.0

Caractère PRIMAIRE Lien(s) amont :Q-VA2_COHAB

VA2_DEPFE

Table : Repondant_V2

Les femmes doivent pouvoir décider comment dépenser l'argent qu'elles ont gagné sans avoir à demander l'accord de leur conjoint

		Effectifs	%
1	D'accord	3139	48.0
2	Plutôt d'accord	1273	19.5
3	Ni d'accord ni pas d'accord	775	11.9
4	Plutôt pas d'accord	560	8.6
5	Pas d'accord	744	11.4
9	Ne sait pas	43	0.7
	Ensemble	6534	100.0

Caractère PRIMAIRE Lien(s) amont :Q-VA2_DEPFE

VA2_DEUXPAR

Table : Repondant_V2

Pour grandir en étant heureux, un enfant a besoin d'un foyer avec un père et une mère

		Effectifs	%
1	D'accord	3930	60.1
2	Plutôt d'accord	1715	26.2
3	Ni d'accord ni pas d'accord	434	6.6
4	Plutôt pas d'accord	227	3.5
5	Pas d'accord	217	3.3
9	Ne sait pas	11	0.2
	Ensemble	6534	100.0

Caractère PRIMAIRE Lien(s) amont :Q-VA2_DEUXPAR

VA2_DIFFAGE

Table : Repondant_V2

Dans un couple, c'est mieux quand l'homme est plus âgé que la femme

		Effectifs	%
1	D'accord	735	11.2
2	Plutôt d'accord	691	10.6
3	Ni d'accord ni pas d'accord	2210	33.8
4	Plutôt pas d'accord	583	8.9
5	Pas d'accord	2237	34.2
9	Ne sait pas	78	1.2
	Ensemble	6534	100.0

Caractère PRIMAIRE Lien(s) amont :Q-VA2_DIFFAGE

VA2_DIVGARD

Table : Repondant_V2

Si les parents divorcent, il est mieux pour l'enfant de rester avec sa mère plutôt qu'avec son père

		Effectifs	%
1	D'accord	762	11.7
2	Plutôt d'accord	940	14.4
3	Ni d'accord ni pas d'accord	2570	39.3
4	Plutôt pas d'accord	712	10.9
5	Pas d'accord	1438	22.0
9	Ne sait pas	112	1.7
	Ensemble	6534	100.0

Caractère PRIMAIRE Lien(s) amont :Q-VA2_DIVGARD

VA2_DIVORC

Table : Repondant_V2

Si des gens sont malheureux en couple, ils peuvent divorcer, même s'ils ont des enfants

		Effectifs	%
1	D'accord	3631	55.6
2	Plutôt d'accord	1872	28.7
3	Ni d'accord ni pas d'accord	423	6.5
4	Plutôt pas d'accord	337	5.2
5	Pas d'accord	234	3.6
9	Ne sait pas	37	0.6
	Ensemble	6534	100.0

Caractère PRIMAIRE Lien(s) amont :Q-VA2_DIVORC

VA2_DROITHOMO

Table : Repondant_V2

Les couples homosexuels devraient avoir les mêmes droits que les hétérosexuels

		Effectifs	%
1	D'accord	1736	26.6
2	Plutôt d'accord	1398	21.4
3	Ni d'accord ni pas d'accord	1110	17.0
4	Plutôt pas d'accord	673	10.3
5	Pas d'accord	1470	22.5
9	Ne sait pas	147	2.2
	Ensemble	6534	100.0

Caractère PRIMAIRE Lien(s) amont :Q-VA2_DROITHOMO

VA2_EFTAUTO

Table : Repondant_V2

Quand les enfants ont 18 ou 20 ans, ils doivent vivre de façon autonome, s'ils en ont les moyens

		Effectifs	%
1	D'accord	2179	33.3
2	Plutôt d'accord	1870	28.6
3	Ni d'accord ni pas d'accord	1159	17.7
4	Plutôt pas d'accord	766	11.7
5	Pas d'accord	527	8.1
9	Ne sait pas	33	0.5
	Ensemble	6534	100.0

Caractère PRIMAIRE Lien(s) amont :Q-VA2_EFTAUTO

VA2_ENFAIDPAR

Table : Repondant_V2

Les enfants doivent aider financièrement leurs parents si ceux-ci ont des difficultés financières

		Effectifs	%
1	D'accord	1524	23.3
2	Plutôt d'accord	2486	38.0
3	Ni d'accord ni pas d'accord	1186	18.2
4	Plutôt pas d'accord	647	9.9
5	Pas d'accord	647	9.9
9	Ne sait pas	44	0.7
	Ensemble	6534	100.0

Caractère PRIMAIRE Lien(s) amont :Q-VA2_ENFAIDPAR

VA2_ENFCH

Table : Repondant_V2

Les enfants doivent adapter leur vie professionnelle aux besoins de leurs parents

		Effectifs	%
1	D'accord	217	3.3
2	Plutôt d'accord	448	6.9
3	Ni d'accord ni pas d'accord	943	14.4
4	Plutôt pas d'accord	1579	24.2
5	Pas d'accord	3279	50.2
9	Ne sait pas	68	1.0
	Ensemble	6534	100.0

Caractère PRIMAIRE Lien(s) amont :Q-VA2_ENFCH

VA2_ENFMERAC

Table : Repondant_V2

Un enfant d'âge pré-scolaire risque de souffrir du fait que sa mère travaille

		Effectifs	%
1	D'accord	1381	21.1
2	Plutôt d'accord	1648	25.2
3	Ni d'accord ni pas d'accord	897	13.7
4	Plutôt pas d'accord	1159	17.7
5	Pas d'accord	1379	21.1
9	Ne sait pas	70	1.1
	Ensemble	6534	100.0

Caractère PRIMAIRE Lien(s) amont :Q-VA2_ENFMERAC

VA2_ENFPERAC

Table : Repondant_V2

Les enfants souffrent souvent du fait que leur père sont trop préoccupés par leur travail

		Effectifs	%
1	D'accord	1588	24.3
2	Plutôt d'accord	2482	38.0
3	Ni d'accord ni pas d'accord	994	15.2
4	Plutôt pas d'accord	735	11.2
5	Pas d'accord	612	9.4
9	Ne sait pas	123	1.9
	Ensemble	6534	100.0

Caractère PRIMAIRE Lien(s) amont :Q-VA2_ENFPERAC

VA2_ENRESPAR

Table : Repondant_V2

Les enfants sont responsables de la prise en charge de leurs parents si ceux-ci en ont besoin

		Effectifs	%
1	D'accord	1802	27.6
2	Plutôt d'accord	2483	38.0
3	Ni d'accord ni pas d'accord	1020	15.6
4	Plutôt pas d'accord	649	9.9
5	Pas d'accord	533	8.2
9	Ne sait pas	47	0.7
	Ensemble	6534	100.0

Caractère PRIMAIRE Lien(s) amont :Q-VA2_ENRESPAR

VA2_ENTER

Table : Repondant_V2

Importance d'une cérémonie religieuse pour un enterrement

		Effectifs	%
1	D'accord	2633	40.3
2	Plutôt d'accord	1291	19.8
3	Ni d'accord ni pas d'accord	985	15.1
4	Plutôt pas d'accord	352	5.4
5	Pas d'accord	1255	19.2
9	Ne sait pas	18	0.3
	Ensemble	6534	100.0

Caractère PRIMAIRE Lien(s) amont :Q-VA2_ENTER

VA2_FEMENF

Table : Repondant_V2

Pour s'épanouir, une femme doit avoir des enfants

		Effectifs	%
1	D'accord	2206	33.8
2	Plutôt d'accord	1619	24.8
3	Ni d'accord ni pas d'accord	1151	17.6
4	Plutôt pas d'accord	585	9.0
5	Pas d'accord	888	13.6
9	Ne sait pas	85	1.3
	Ensemble	6534	100.0

Caractère PRIMAIRE Lien(s) amont :Q-VA2_FEMENF

VA2_FILLEFILS

Table : Repondant_V2

Si les parents ont besoin d'être pris en charge, c'est aux filles plus qu'aux fils que revient la responsabilité de s'en occuper

		Effectifs	%
1	D'accord	164	2.5
2	Plutôt d'accord	274	4.2
3	Ni d'accord ni pas d'accord	677	10.4
4	Plutôt pas d'accord	783	12.0
5	Pas d'accord	4598	70.4
9	Ne sait pas	38	0.6
	Ensemble	6534	100.0

Caractère PRIMAIRE Lien(s) amont :Q-VA2_FILLEFILS

VA2_FOYEPAN

Table : Repondant_V2

S'occuper de sa maison ou de sa famille est aussi épanouissant que travailler pour gagner de l'argent

		Effectifs	%
1	D'accord	2550	39.0
2	Plutôt d'accord	1589	24.3
3	Ni d'accord ni pas d'accord	995	15.2
4	Plutôt pas d'accord	731	11.2
5	Pas d'accord	603	9.2
9	Ne sait pas	66	1.0
	Ensemble	6534	100.0

Caractère PRIMAIRE Lien(s) amont :Q-VA2_FOYEPAN

VA2_GPOCCPE

Table : Repondant_V2

Les grands-parents doivent s'occuper de leurs petits-enfants si les parents ne sont pas en mesure de le faire

		Effectifs	%
1	D'accord	2401	36.7
2	Plutôt d'accord	2180	33.4
3	Ni d'accord ni pas d'accord	986	15.1
4	Plutôt pas d'accord	506	7.7
5	Pas d'accord	418	6.4
9	Ne sait pas	43	0.7
	Ensemble	6534	100.0

Caractère PRIMAIRE Lien(s) amont :Q-VA2_GPOCCPE

VA2_HOMENF

Table : Repondant_V2

Pour s'épanouir, un homme doit avoir des enfants

		Effectifs	%
1	D'accord	1898	29.0
2	Plutôt d'accord	1635	25.0
3	Ni d'accord ni pas d'accord	1243	19.0
4	Plutôt pas d'accord	640	9.8
5	Pas d'accord	1003	15.4
9	Ne sait pas	115	1.8
	Ensemble	6534	100.0

Caractère PRIMAIRE Lien(s) amont :Q-VA2_HOMENF

VA2_HOMPOL

Table : Repondant_V2

Dans l'ensemble, les hommes sont des meilleurs dirigeants politiques que les femmes

		Effectifs	%
1	D'accord	377	5.8
2	Plutôt d'accord	493	7.5
3	Ni d'accord ni pas d'accord	1619	24.8
4	Plutôt pas d'accord	948	14.5
5	Pas d'accord	2989	45.7
9	Ne sait pas	108	1.7
	Ensemble	6534	100.0

Caractère PRIMAIRE Lien(s) amont :Q-VA2_HOMPOL

VA2_HOMPRIO

Table : Repondant_V2

Lorsque l'emploi est en crise, les hommes devraient être prioritaires sur les femmes pour obtenir un emploi

		Effectifs	%
1	D'accord	632	9.7
2	Plutôt d'accord	584	8.9
3	Ni d'accord ni pas d'accord	761	11.6
4	Plutôt pas d'accord	764	11.7
5	Pas d'accord	3758	57.5
9	Ne sait pas	35	0.5
	Ensemble	6534	100.0

Caractère PRIMAIRE Lien(s) amont :Q-VA2_HOMPRIO

VA2_JEUPRIO

Table : Repondant_V2

Lorsque l'emploi est en crise, les jeunes devraient être prioritaires sur les plus âgés pour obtenir un emploi

		Effectifs	%
1	D'accord	1140	17.4
2	Plutôt d'accord	1271	19.5
3	Ni d'accord ni pas d'accord	1398	21.4
4	Plutôt pas d'accord	761	11.6
5	Pas d'accord	1902	29.1
9	Ne sait pas	62	0.9
	Ensemble	6534	100.0

Caractère PRIMAIRE Lien(s) amont :Q-VA2_JEUPRIO

VA2_MARIA

Table : Repondant_V2

Importance du mariage religieux pour ceux qui font un mariage civil

		Effectifs	%
1	D'accord	1488	22.8
2	Plutôt d'accord	955	14.6
3	Ni d'accord ni pas d'accord	1507	23.1
4	Plutôt pas d'accord	586	9.0
5	Pas d'accord	1966	30.1
9	Ne sait pas	32	0.5
	Ensemble	6534	100.0

Caractère PRIMAIRE Lien(s) amont :Q-VA2_MARIA

VA2_MARIDEP

Table : Repondant_V2

Le mariage est une institution dépassée

		Effectifs	%
1	D'accord	746	11.4
2	Plutôt d'accord	678	10.4
3	Ni d'accord ni pas d'accord	1040	15.9
4	Plutôt pas d'accord	1113	17.0
5	Pas d'accord	2916	44.6
9	Ne sait pas	41	0.6
	Ensemble	6534	100.0

Caractère PRIMAIRE Lien(s) amont :Q-VA2_MARIDEP

VA2_MARITJS

Table : Repondant_V2

Le mariage est un lien pour la vie qui ne devrait jamais être rompu

		Effectifs	%
1	D'accord	1846	28.3
2	Plutôt d'accord	1281	19.6
3	Ni d'accord ni pas d'accord	1095	16.8
4	Plutôt pas d'accord	831	12.7
5	Pas d'accord	1452	22.2
9	Ne sait pas	29	0.4
	Ensemble	6534	100.0

Caractère PRIMAIRE Lien(s) amont :Q-VA2_MARITJS

VA2_MERSEUL

Table : Repondant_V2

Une femme peut avoir un enfant et l'élever seule si elle n'a pas envie d'avoir une relation stable avec un homme

		Effectifs	%
1	D'accord	1915	29.3
2	Plutôt d'accord	1768	27.1
3	Ni d'accord ni pas d'accord	1080	16.5
4	Plutôt pas d'accord	1027	15.7
5	Pas d'accord	697	10.7
9	Ne sait pas	47	0.7
	Ensemble	6534	100.0

Caractère PRIMAIRE Lien(s) amont :Q-VA2_MERSEUL

VA2_PARAIDENF

Table : Repondant_V2

Les parents doivent aider financièrement leurs enfants si ceux-ci ont des difficultés financières

		Effectifs	%
1	D'accord	2303	35.2
2	Plutôt d'accord	2681	41.0
3	Ni d'accord ni pas d'accord	1003	15.4
4	Plutôt pas d'accord	300	4.6
5	Pas d'accord	220	3.4
9	Ne sait pas	27	0.4
	Ensemble	6534	100.0

Caractère PRIMAIRE Lien(s) amont :Q-VA2_PARAIDENF

VA2_PARENCH

Table : Repondant_V2

Si leurs enfants adultes en ont besoin, les parents doivent modifier leur propre vie afin de pouvoir les aider

		Effectifs	%
1	D'accord	916	14.0
2	Plutôt d'accord	1493	22.8
3	Ni d'accord ni pas d'accord	1326	20.3
4	Plutôt pas d'accord	1356	20.8
5	Pas d'accord	1374	21.0
9	Ne sait pas	69	1.1
	Ensemble	6534	100.0

Caractère PRIMAIRE Lien(s) amont :Q-VA2_PARENCH

VA2_PARPRIO

Table : Repondant_V2

Lorsque l'emploi est en crise, les gens qui ont des enfants devraient être prioritaires sur ceux qui n'en ont pas pour obtenir un emploi

		Effectifs	%
1	D'accord	1160	17.8
2	Plutôt d'accord	1684	25.8
3	Ni d'accord ni pas d'accord	1326	20.3
4	Plutôt pas d'accord	709	10.9
5	Pas d'accord	1597	24.4
9	Ne sait pas	58	0.9
	Ensemble	6534	100.0

Caractère PRIMAIRE Lien(s) amont :Q-VA2_PARPRIO

VA2_QENFPS

Table : Repondant_V2

Qui devrait prendre en charge la garde des enfants d'âge pré-scolaire

		Effectifs	%
1	Principalement la société	348	5.3
2	Plutôt la société que la famille	476	7.3
3	Autant la société que la famille	1647	25.2
4	Plutôt la famille que la société	1669	25.5
5	Principalement la famille	2330	35.7
9	Ne sait pas	64	1.0
	Ensemble	6534	100.0

Caractère PRIMAIRE Lien(s) amont :Q-VA2_QENFPS

VA2_QENFSCO

Table : Repondant_V2

Qui devrait prendre en charge la garde des enfants scolarisés après l'école

		Effectifs	%
1	Principalement la société	388	5.9
2	Plutôt la société que la famille	570	8.7
3	Autant la société que la famille	1959	30.0
4	Plutôt la famille que la société	1720	26.3
5	Principalement la famille	1826	27.9
9	Ne sait pas	71	1.1
	Ensemble	6534	100.0

Caractère PRIMAIRE Lien(s) amont :Q-VA2_QENFSCO

VA2_QFINPAREN

Table : Repondant_V2

Qui devrait prendre en charge l'aide financière aux jeunes parents vivant en-dessous du seuil de pauvreté

		Effectifs	%
1	Principalement la société	2040	31.2
2	Plutôt la société que la famille	1179	18.0
3	Autant la société que la famille	1862	28.5
4	Plutôt la famille que la société	814	12.5
5	Principalement la famille	493	7.5
9	Ne sait pas	146	2.2
	Ensemble	6534	100.0

Caractère PRIMAIRE Lien(s) amont :Q-VA2_QFINPAREN

VA2_QFINPERSA

Table : Repondant_V2

Qui devrait prendre en charge l'aide financière aux personnes âgées vivant en-dessous du seuil de pauvreté

		Effectifs	%
1	Principalement la société	2475	37.9
2	Plutôt la société que la famille	1107	16.9
3	Autant la société que la famille	1743	26.7
4	Plutôt la famille que la société	680	10.4
5	Principalement la famille	476	7.3
9	Ne sait pas	53	0.8
	Ensemble	6534	100.0

Caractère PRIMAIRE Lien(s) amont :Q-VA2_QFINPERSA

VA2_QPERSAGE

Table : Repondant_V2

Qui devrait prendre en charge les personnes âgées à leur domicile

		Effectifs	%
1	Principalement la société	412	6.3
2	Plutôt la société que la famille	485	7.4
3	Autant la société que la famille	2775	42.5
4	Plutôt la famille que la société	1653	25.3
5	Principalement la famille	1146	17.5
9	Ne sait pas	63	1.0
	Ensemble	6534	100.0

Caractère PRIMAIRE Lien(s) amont :Q-VA2_QPERSAGE

VA2_QUALENF1

Table : Repondant_V2

**Qualités les plus importantes chez les enfants
la plus importante**

		Effectifs	%
1	Les bonnes manières	1467	22.5
2	L'indépendance	327	5.0
3	L'application au travail	288	4.4
4	Le sens des responsabilités	767	11.7
5	L'imagination	86	1.3
6	La tolérance et le respect des autres	2571	39.3
7	Le sens des économies, ne pas gaspiller	117	1.8
8	La détermination, la persévérance	214	3.3
9	La foi religieuse	49	0.7
10	La générosité	108	1.7
11	L'obéissance	524	8.0
99	Ne sait pas	16	0.2
	Ensemble	6534	100.0

Caractère PRIMAIRE Lien(s) amont :Q-VA2_QUALENF1

VA2_QUALENF2

Table : Repondant_V2

Qualités les plus importantes chez les enfants deuxième qualité par ordre d'importance

		Effectifs	%
1	Les bonnes manières	734	11.2
2	L'indépendance	374	5.7
3	L'application au travail	586	9.0
4	Le sens des responsabilités	1201	18.4
5	L'imagination	152	2.3
6	La tolérance et le respect des autres	1533	23.5
7	Le sens des économies, ne pas gaspiller	429	6.6
8	La détermination, la persévérance	588	9.0
9	La foi religieuse	65	1.0
10	La générosité	356	5.4
11	L'obéissance	490	7.5
99	Ne sait pas	26	0.4
	Ensemble	6534	100.0

Caractère PRIMAIRE Lien(s) amont :Q-VA2_QUALENF2

VA2_QUALENF3

Table : Repondant_V2

Qualités les plus importantes chez les enfants troisième qualité par ordre d'importance

		Effectifs	%
1	Les bonnes manières	541	8.3
2	L'indépendance	452	6.9
3	L'application au travail	618	9.5
4	Le sens des responsabilités	897	13.7
5	L'imagination	283	4.3
6	La tolérance et le respect des autres	933	14.3
7	Le sens des économies, ne pas gaspiller	693	10.6
8	La détermination, la persévérance	891	13.6
9	La foi religieuse	102	1.6
10	La générosité	555	8.5
11	L'obéissance	519	7.9
99	Ne sait pas	50	0.8
	Ensemble	6534	100.0

Caractère PRIMAIRE Lien(s) amont :Q-VA2_QUALENF3

VA2_QUIPERS_1

Table : Repondant_V2

Personne présente : conjoint

		Effectifs	%
	Sans objet(aucune autre personne présente (VA2_AUTPERS=2))	5220	
0	Non	335	25.5
1	Oui	979	74.5
	Ensemble	6534	100.0

Caractère PRIMAIRE Lien(s) amont :Q-VA2_QUIPERS

VA2 QUIPERS_2

Table : Repondant_V2

Personne présente : enfant(s), beaux-enfants, petits-enfants

		Effectifs	%
	Sans objet (aucune autre personne présente (VA2_AUTPERS=2))	5220	
0	Non	964	73.4
1	Oui	350	26.6
	Ensemble	6534	100.0

Caractère PRIMAIRE Lien(s) amont :Q-VA2 QUIPERS

VA2 QUIPERS_3

Table : Repondant_V2

Personne présente : parent(s) ou beau(x)-parent(s)

		Effectifs	%
	Sans objet (aucune autre personne présente (VA2_AUTPERS=2))	5220	
0	Non	1258	95.7
1	Oui	56	4.3
	Ensemble	6534	100.0

Caractère PRIMAIRE Lien(s) amont :Q-VA2 QUIPERS

VA2 QUIPERS_4

Table : Repondant_V2

Personne présente : frère(s) ou soeur(s)

		Effectifs	%
	Sans objet (aucune autre personne présente (VA2_AUTPERS=2))	5220	
0	Non	1294	98.5
1	Oui	20	1.5
	Ensemble	6534	100.0

Caractère PRIMAIRE Lien(s) amont :Q-VA2 QUIPERS

VA2 QUIPERS_5

Table : Repondant_V2

Personne présente : ami(s)

		Effectifs	%
	Sans objet (aucune autre personne présente (VA2_AUTPERS=2))	5220	
0	Non	1260	95.9
1	Oui	54	4.1
	Ensemble	6534	100.0

Caractère PRIMAIRE Lien(s) amont :Q-VA2 QUIPERS

VA2 QUIPERS_6

Table : Repondant_V2

Personne présente : personne non identifiée

		Effectifs	%
	Sans objet (aucune autre personne présente (VA2_AUTPERS=2))	5220	
0	Non	1314	100.0
1	Oui		
	Ensemble	6534	100.0

Caractère PRIMAIRE Lien(s) amont :Q-VA2 QUIPERS

VA2_QUIPERS_N

Table : Repondant_V2

Personnes présentes : nombre

		Effectifs	%
	Sans objet (aucune personne présente (VA2_AUTPERS<>1))	5220	
1 à 3	Nombre de personnes présentes	1314	100.0
		-----	----
	ENSEMBLE DES MODALITES PREVUES	6534	100.0

Caractère PRIMAIRE Lien(s) amont :Q-VA2_QUIPERS

VA2_REVFE

Table : Repondant_V2

Si une femme gagne plus que son conjoint, c'est mauvais pour leur relation

		Effectifs	%
1	D'accord	306	4.7
2	Plutôt d'accord	521	8.0
3	Ni d'accord ni pas d'accord	920	14.1
4	Plutôt pas d'accord	959	14.7
5	Pas d'accord	3735	57.2
9	Ne sait pas	93	1.4
	Ensemble	6534	100.0

Caractère PRIMAIRE Lien(s) amont :Q-VA2_REVFE

ZZ2_RESULT

Table : Repondant_V2

Désire recevoir les premiers résultats

		Effectifs	%
1	Oui	6329	96.9
2	Non	205	3.1
	Ensemble	6534	100.0

Caractère PRIMAIRE Lien(s) amont :Q-ZZ2_RESULT

ZZ2_VAGUE3

Table : Repondant_V2

Ré-interrogation dans 3 ans

		Effectifs	%
1	Oui	6296	96.4
2	Non	238	3.6
	Ensemble	6534	100.0

Caractère PRIMAIRE Lien(s) amont :Q-ZZ2_VAGUE3

2. Table GRI LLEPRO_V2

IDENT

Table :

Identifiant du répondant

Numérique

Cette variable est présente dans toutes les tables

NUMPER

Table : Grillepro_V2

Numéro d'ordre de la période d'activité-inactivité

		Effectifs	%
1 à 20	Numéro d'ordre de la période		

Numérique CALCULEE

GA2_ADEB

Table : Grillepro_V2

Début de la période d'activité-inactivité : année

		Effectifs	%
1940 à 2008	Année de fin de période		

Numérique PRIMAIRE Lien(s) amont :Q-GA2_ADEB

GA2_AFIN

Table : Grillepro_V2

Fin de la 1ère période : année

		Effectifs	%
1940 à 2008	Année de fin de période		

Numérique PRIMAIRE Lien(s) amont :Q-GA2_AFIN

GA2_AGED

Table : Grillepro_V2

Age au début de la période

		Effectifs	%
16 à 80	Age au début		

Numérique PRIMAIRE Lien(s) amont :Q-GA2_AGED

GA2_AGEF

Table : Grillepro_V2

Age à la fin de la période

		Effectifs	%
15 à 99	Age à la fin		

Numérique PRIMAIRE Lien(s) amont :GA2_AFIN,MA2_ANAIS,MA2_MNAIS

GA2_AUTPER

Table : Grillepro_V2

Indicateur de période d'activité-inactivité décrite (dernière ou non)

		Effectifs	%
1	période d'activité-inactivité	22280	77.3
2	dernière période d'activité-inactivité	6534	22.7
		-----	----
	ENSEMBLE DES MODALITES PREVUES	28814	100.0

Numérique PRIMAIRE

GA2_DIPLOME

Table : Grillepro_V2

Diplôme le plus élevé obtenu pendant la période

		Effectifs	%
	Sans objet (n'était pas étudiant, en formation professionnelle ou en apprentissage)	22903	
1	Aucun diplôme	528	8.9
2	CEP (certificat d'études primaires) ou diplôme étranger de même niveau	176	3.0
3	Brevet des collèges, BEPC, brevet élémentaire ou diplôme étranger de même niveau	375	6.3
4	CAP, BEP ou diplôme de ce niveau	1632	27.6
5	Baccalauréat technologique ou professionnel ou diplôme de ce niveau	513	8.7
6	Baccalauréat général (séries A, B, C, D, E, ES, L, S), brevet supérieur, capacité en droit, DAEU, ou diplôme étranger de même niveau	550	9.3
7	Diplôme de niveau Bac + 2	813	13.8
8	Diplôme de niveau supérieur à Bac + 2	1110	18.8
9	Autre type de diplôme	214	3.6
	Ensemble	28814	100.0

Caractère PRIMAIRE Lien(s) amont :Q-GA2_DIPL

Filtre : where GA2_SITACT = '1';

GA2_DIPLOMED

Table : Grillepro_V2

Diplôme détaillé le plus élevé obtenu pendant la période

		Effectifs	%
	Sans objet (GA2_SITACT <> '1')	22903	
10	Aucun diplôme	528	8.9
20	CEP (certificat d'études primaires) ou diplôme étranger de même niveau	176	3.0
30	Brevet des collèges, BEPC, brevet élémentaire ou diplôme étranger de même niveau	375	6.3
41	CAP, CAPA, mention complémentaire au CAP	894	15.1
42	BEP, BEPA, mention complémentaire au BEP	450	7.6
43	Autres diplômes et titres de niveau CAP ou BEP : brevet de compagnon, aide soignante, auxiliaire de vie, titre AFPA 1er degré#	126	2.1
44	CAP, BEP ou diplôme de ce niveau sans autre indication	162	2.7
51	Brevet professionnel ou de technicien, BEA, BEC, BEI, BEH, BSEC	80	1.4
52	Baccalauréat professionnel	160	2.7
53	Baccalauréat technologique (séries F, G, H, SMS, STI, STL, STT)	219	3.7
54	Baccalauréat technologique ou professionnel ou diplôme de ce niveau, sans autre indication	54	0.9
60	Baccalauréat général (séries A, B, C, D, E, ES, L, S), brevet supérieur, capacité en droit, DAEU, ou diplôme étranger de même niveau	550	9.3
71	Diplôme de 1er cycle universitaire	126	2.1
72	BTS, DUT ou équivalent	464	7.8
73	Diplôme des professions sociales et de la santé de niveau bac+2 (infirmière,#)	158	2.7
74	Diplôme de niveau Bac + 2, sans autre indication	65	1.1
81	Diplôme de 2è cycle universitaire	432	7.3
82	Diplôme d'ingénieur, d'une grande école	163	2.8
83	Diplôme de 3è cycle universitaire (DES, DESS, DEA, Master), doctorat (médecine, pharmacie, dentaire)	352	6.0
84	Autre doctorat de 3è cycle universitaire hors profession de santé	46	0.8
85	Diplôme de niveau supérieur à Bac + 2, sans autre indication	117	2.0
99	Autre type de diplôme	214	3.6
	Ensemble	28814	100.0

Caractère CALCULEE Lien(s) amont :Q-GA2_DIPL1E,Q-GA2_DIPL2E,Q-GA2_DIPL3E,Q-GA2_DIPL4E

GA2_ISCED

Table : Grillepro_V2

Diplôme le plus élevé obtenu pendant la période (dans la nomenclature ISCED)

		Effectifs	%
	Sans objet (GA2_SITACT <> '1')	22903	
0-1-2	Enseignement préprimaire, primaire et premier cycle de l'enseignement secondaire	1079	18.3
3	Second cycle de l'enseignement secondaire	2695	45.6
4	Niveau intermédiaire entre enseignement secondaire et supérieur		
5	Enseignement supérieur	1877	31.8
6	Doctorat 3ème cycle hors santé	46	0.8
9	Ne sait pas	214	3.6
	Ensemble	28814	100.0

Caractère PRIMAIRE Lien(s) amont :GA2_DIPLOMED

GA2_ISCEDD

Table : Grillepro_V2

Diplôme le plus élevé obtenu pendant la période (détaillé dans la nomenclature ISCED)

		Effectifs	%
	Sans objet (GA2_SITACT <> '1')	22903	
0-1-2	Enseignement préprimaire, primaire et premier cycle de l'enseignement secondaire	1079	18.3
3a	Niveau 3a	769	13.0
3b	Niveau 3b	160	2.7
3c	Niveau 3c	1766	29.9
5a	Niveau 5a	1190	20.1
5b	Niveau 5b	687	11.6
6	Niveau 6	46	0.8
9	Ne sait pas	214	3.6
	Ensemble	28814	100.0

Caractère CALCULEE

Lien(s) amont :GA2_DIPLOMED

GA2_MDEB

Table : Grillepro_V2

Début de la 1ère période : mois

		Effectifs	%
1 à 12	Mois de la fin de période	25845	89.7
13	Hiver	479	1.7
14	Printemps	561	1.9
15	Eté	619	2.1
16	Automne	414	1.4
99	Ne sait pas	896	3.1
		-----	----
	ENSEMBLE DES MODALITES PREVUES	28814	100.0

Numérique PRIMAIRE Lien(s) amont :Q-GA2_MDEB

GA2_MFIN

Table : Grillepro_V2

Fin de la période : mois

		Effectifs	%
1 à 12	Mois de la fin de période	25845	89.7
13	Hiver	479	1.7
14	Printemps	561	1.9
15	Eté	619	2.1
16	Automne	414	1.4
99	Ne sait pas	896	3.1
		-----	----
	ENSEMBLE DES MODALITES PREVUES	28814	100.0

Numérique PRIMAIRE Lien(s) amont :Q-GA2_MFIN

GA2_SITACT

Table : Grillepro_V2

Situation

		Effectifs	%
1	étudiant, formation professionnelle ou apprentissage	5911	20.5
2	service militaire	1520	5.3
3	emploi salarié.	11032	38.3
4	travailleur indépendant	864	3.0
5	congé maternité ou parental	1854	6.4
6	aide familiale rémunérée ou non	510	1.8
7	chômeur, en recherche d'emploi	2705	9.4
8	retraité	1789	6.2
9	au foyer, inactif	1821	6.3
10	maladie longue durée ou invalidité	511	1.8
11	autres	297	1.0
	Ensemble	28814	100.0

Caractère PRIMAIRE Lien(s) amont :Q-GA2_SITACT

GA2_TP

Table : Grillepro_V2

Travail à temps partiel

		Effectifs	%
	Sans objet (ne travaille pas)	14554	
1	Complet (sur l'ensemble de la période)	10630	74.5
2	Partiel (sur l'ensemble de la période)	1508	10.6
3	Alternance de temps plein et de temps partiel sur la période	624	4.4
4	Pas du tout	1498	10.5
	Ensemble	28814	100.0

Caractère CALCULEE Lien(s) amont :Q-GA2_TP

Filtre : where GA2_SITACT in ('3','4','5','6');

GA2_TP1AD

Table : Grillepro_V2

Début de la 1ère période à temps partiel : année

		Effectifs	%
	Sans objet (pas d'alternance temps plein-temps partiel)	28190	
1940 à 2008	Année du début de période	624	100.0
		-----	----
	ENSEMBLE DES MODALITES PREVUES	28814	100.0

Numérique PRIMAIRE Lien(s) amont :Q-GA2_TP1AD

Filtre : where ga2_tp='3';

GA2_TP1AF

Table : Grillepro_V2

Fin de la 1ère période à temps partiel : année

		Effectifs	%
	Sans objet (pas d'alternance temps plein-temps partiel)	28190	
1940 à 2008	Année de la fin de période	624	100.0
		-----	----
	ENSEMBLE DES MODALITES PREVUES	28814	100.0

Numérique PRIMAIRE Lien(s) amont :Q-GA2_TP1AF

Filtre : where ga2_tp='3';

GA2_TP1MD

Table : Grillepro_V2

Début de la 1ère période à temps partiel : mois

		Effectifs	%
	Sans objet (pas d'alternance temps plein-temps partiel)	28190	
1 à 12	Mois du début de période	496	79.5
13	Hiver	12	1.9
14	Printemps	16	2.6
15	Eté	9	1.4
16	Automne	17	2.7
99	Ne sait pas	74	11.9
		-----	----
	ENSEMBLE DES MODALITES PREVUES	28814	100.0

Numérique PRIMAIRE Lien(s) amont :Q-GA2_TP1MD

Filtre : where ga2_tp='3';

GA2_TP1MF

Table : Grillepro_V2

Fin de la 1ère période à temps partiel : mois

		Effectifs	%
	Sans objet (pas d'alternance temps plein-temps partiel)	28190	
1 à 12	Mois de la fin de période	528	84.6
13	Hiver	16	2.6
14	Printemps	13	2.1
15	Eté	10	1.6
16	Automne	9	1.4
99	Ne sait pas	48	7.7
		-----	----
	ENSEMBLE DES MODALITES PREVUES	28814	100.0

Numérique PRIMAIRE Lien(s) amont :Q-GA2_TP1MF

Filtre : where ga2_tp='3';

GA2_TP2AD

Table : Grillepro_V2

Début de la 2ème période à temps partiel : année

		Effectifs	%
	Sans objet (pas de 2ème période à temps partiel)	28764	
1940 à 2008	Année du début de période	50	100.0
		-----	----
	ENSEMBLE DES MODALITES PREVUES	28814	100.0

Numérique PRIMAIRE Lien(s) amont :Q-GA2_TP2AD

GA2_TP2AF

Table : Grillepro_V2

Fin de la 2ème période à temps partiel : année

		Effectifs	%
	Sans objet (pas de 2ème période à temps partiel)	28764	
1940 à 2008	Année de la fin de période	50	100.0
		-----	----
	ENSEMBLE DES MODALITES PREVUES	28814	100.0

Numérique PRIMAIRE Lien(s) amont :Q-GA2_TP2AF

GA2_TP2MD

Table : Grillepro_V2

Début de la 2ème période à temps partiel : mois

		Effectifs	%
	Sans objet (pas de 2ème période à temps partiel)	28764	
1 à 12	Mois du début de période	39	78.0
14	Printemps	3	6.0
15	Eté	2	4.0
16	Automne	1	2.0
99	Ne sait pas	5	10.0
		-----	----
	ENSEMBLE DES MODALITES PREVUES	28814	100.0

Numérique PRIMAIRE Lien(s) amont :Q-GA2_TP2MD

GA2_TP2MF

Table : Grillepro_V2

Fin de la 2ème période à temps partiel : mois

		Effectifs	%
	Sans objet (pas de 2ème période à temps partiel)	28764	
1 à 12	Mois de la fin de période	44	88.0
13	Hiver	2	4.0
99	Ne sait pas	4	8.0
		-----	----
	ENSEMBLE DES MODALITES PREVUES	28814	100.0

Numérique PRIMAIRE Lien(s) amont :Q-GA2_TP2MF

GA2_TP3AD

Table : Grillepro_V2

Début de la 3ème période à temps partiel : année

		Effectifs	%
	Sans objet (pas de 3ème période à temps partiel)	28805	
1940 à 2008	Année du début de période	9	100.0
		-----	----
	ENSEMBLE DES MODALITES PREVUES	28814	100.0

Numérique PRIMAIRE Lien(s) amont :Q-GA2_TP3AD

GA2_TP3AF

Table : Grillepro_V2

Fin de la 3ème période à temps partiel : année

		Effectifs	%
	Sans objet (pas de 3ème période à temps partiel)	28805	
1940 à 2008	Année de la fin de période	9	100.0
		-----	----
	ENSEMBLE DES MODALITES PREVUES	28814	100.0

Numérique PRIMAIRE Lien(s) amont :Q-GA2_TP3AF

GA2_TP3MD

Table : Grillepro_V2

Début de la 3ème période à temps partiel : mois

		Effectifs	%
	Sans objet (pas de 3ème période à temps partiel)	28805	
1 à 12	Mois du début de période	8	88.9
99	Ne sait pas	1	11.1
		-----	----
	ENSEMBLE DES MODALITES PREVUES	28814	100.0

Numérique PRIMAIRE Lien(s) amont :Q-GA2_TP3MD

GA2_TP3MF

Table : Grillepro_V2

Fin de la 3ème période à temps partiel : mois

		Effectifs	%
	Sans objet (pas de 3ème période à temps partiel)	28805	
1 à 12	Mois de la fin de période	8	88.9
99	Ne sait pas	1	11.1
		-----	----
	ENSEMBLE DES MODALITES PREVUES	28814	100.0

Numérique PRIMAIRE Lien(s) amont :Q-GA2_TP3MF

GA2_VERIFF

Table : Grillepro_V2

Vérification de l'âge à la fin de la période

		Effectifs	%
	Sans objet (année de fin de période=2008)	6529	
1	Oui	22174	99.5
2	Non	111	0.5
	Ensemble	28814	100.0

Numérique PRIMAIRE Lien(s) amont :Q-GA2_VERIFF

INCOH_REP

Table : Grillepro_V2 - Repondant_V2

Répondant 2005 et 2008

		Effectifs	%
	Sans objet (pas d'incohérence)	6522	
0	Incohérence	12	100.0
		-----	----
	ENSEMBLE DES MODALITES PREVUES	6534	100.0

EXTERNE

INCOH_RMQ

Table : Grillepro_V2 - Repondant_V2

Répondant 2005 - 2008 : remarque si "doute fort" ou "faux" à incoh_rep

	Sans objet (répondant 2005-2008 ok (incoh_rep non renseigné))
1 à 50	Remarque

EXTERNE

3. Table ENFANT_V2

IDENT

Table :

Identifiant du répondant

Numérique

Cette variable est présente dans toutes les tables

V2_NOENF

Table : Enfant_V2

Numéro d'ordre de l'enfant

Caractère CALCULEE

V2_NOI

Table : : Enfant_V2 - Individu_V2

Numéro d'ordre de l'individu dans le ménage

Numérique CALCULEE

V2_ACOHA

Table : Enfant_V2

Ancienneté de la cohabitation

Année

		Effectifs	%
	Sans objet (enfants biologiques du répondant)	11592	
1910 à 2008	Année	198	99.5
9998	Refus		
9999	Ne sait pas	1	0.5
		-----	----
	ENSEMBLE DES MODALITES PREVUES	11791	100.0

Caractère PRIMAIRE Lien(s) amont :Q-MA2_ACOHAB

Champ : enfants non biologiques

Filtre :where v2_relenf in ('4','5','6');

V2_ACTENF

Table : Enfant_V2

Activité de l'enfant

		Effectifs	%
	Sans objet (enfants non cohabitants ou de moins de 15 ans)	10101	
1	Salarié ou indépendant	337	19.9
2	Membre d'une entreprise familiale ou d'une exploitation agricole	4	0.2
3	Apprenti sous contrat ou en stage rémunéré	68	4.0
4	Elève, étudiant, en formation ou en stage non rémunéré	1101	65.1
5	Chômeur (inscrit ou non à l'ANPE)	125	7.4
9	En congé parental	2	0.1
10	En congé maladie longue durée ou en incapacité longue	22	1.3
11	Au foyer	10	0.6
12	Autre situation	19	1.1
98	Refus	2	0.1
	Ensemble	11791	100.0

Caractère PRIMAIRE Lien(s) amont :Q-MA2_ACT

Champ : enfants du ménage de plus de 14 ans

Filtre : where v2_indcoh='1' and v2_ager>14;

V2_ADECES

Table : Enfant_V2

Enfants décédés : année du décès

		Effectifs	%
	Sans objet (enfants du répondant (ou placés) en vie ou beaux-enfants)	11478	
1926 à 2008	Année du décès	308	98.4
9999	Ne sait pas	5	1.6
		-----	----
	ENSEMBLE DES MODALITES PREVUES	11791	100.0

Numérique PRIMAIRE Lien(s) amont :Q-EB2_ADECES

Champ: enfants du répondant décédés

Filtre : where v2_typerf ='30';

V2_AFINCOH

Table : Enfant_V2

Année de fin de cohabitation

		Effectifs	%
	Sans objet (Enfants cohabitants ou beaux-enfants ou décédés)	6194	
1950 à 2008	Année de fin de cohabitation	5468	97.7
9999	Ne sait pas	129	2.3
		-----	----
	ENSEMBLE DES MODALITES PREVUES	11791	100.0

Numérique PRIMAIRE Lien(s) amont :Q-EB2_AFINCOH

Champ : enfants du répondant non cohabitants

Filtre : where v2_typerf in ('21','22','24');

V2_AGEDEC

Table : Enfant_V2

Enfants décédés : âge au moment du décès

		Effectifs	%
	Sans objet (enfants du répondant (ou placés) en vie ou beaux- enfants)	11478	
0 à 99	Age du décès	313	100.0
999	Ne sait pas		
		-----	----
	ENSEMBLE DES MODALITES PREVUES	11791	100.0

Numérique PRIMAIRE Lien(s) amont :Q-EB2_AGEDEC

Champ : enfants du répondant décédés

Filtre : where v2_typerf = '30';

V2_AGENFM

Table : Enfant_V2

Age de l'enfant calculé en différence de millésimes (ou au 31 décembre 2008)

		Effectifs	%
	Sans objet (Enfants et beaux-enfants décédés)	328	
0 à 80	Age	11398	99.4
99	Ne sait pas	65	0.6
		-----	----
	ENSEMBLE DES MODALITES PREVUES	11791	100.0

Numérique CALCULEE Lien(s) amont :Q-EB2_AGE,Q-
EC2_AGE

Champ : enfants du répondant (ou placés) ou beaux-enfants en vie

Filtre : where v2_typerf not in ('30','35');

V2_AGENFMQ

Table : Enfant_V2

Age quinquennal de l'enfant calculé en différence de millésimes (ou au 31 décembre 2008)

		Effectifs	%
	Sans objet (Enfants et beaux-enfants décédés)	328	
01	Moins de 5 ans	959	8.4
02	De 5 ans à 9 ans	1273	11.1
03	De 10 ans à 14 ans	1344	11.7
04	De 15 ans à 19 ans	1235	10.8
05	De 20 ans à 24 ans	986	8.6
06	De 25 ans à 29 ans	970	8.5
07	De 30 ans à 34 ans	1003	8.7
08	De 35 ans à 39 ans	1160	10.1
09	De 40 ans à 44 ans	1011	8.8
10	De 45 ans à 49 ans	762	6.6
11	De 50 ans à 54 ans	467	4.1
12	De 55 ans à 59 ans	193	1.7
13	De 60 ans à 64 ans	33	0.3
14	De 65 ans à 69 ans	2	0.0
99	Ne sait pas	65	0.6
	Ensemble	11791	100.0

Caractère CALCULEE

Age quinquennal à partir de V2_AGENFM

V2_AGENFR

Table : Enfant_V2

Age de l'enfant à la date d'enquête

		Effectifs	%
	Sans objet (Enfants décédés)	328	
0 à 80	Age	11430	99.7
999	Ne sait pas	33	0.3
		-----	----
	ENSEMBLE DES MODALITES PREVUES	11791	100.0

Numérique CALCULEE

*Filtre : where v2_typedf not in ('30','35');**Remarque : pour les beaux-enfants, il s'agit de l'âge au 21.12.2008*

V2_ANAISENF

Table : Enfant_V2

Année de naissance de l'enfant

		Effectifs	%
1926 à 2008	année de naissance	11720	99.4
9999	Ne sait pas	71	0.6
		-----	----
	ENSEMBLE DES MODALITES PREVUES	11791	100.0

Numérique PRIMAIRE Lien(s) amont :Q-ANAIS2,Q-EB2_ANAIS,Q-EC2_ANAIS

V2_AUTPAR_1

Table : Enfant_V2

Autre résidence de l'enfant :

Chez son autre parent

		Effectifs	%
	Sans objet	9894	
0	Non	1424	75.1
1	Oui	455	24.0
9	Ne sait pas	18	0.9
	Ensemble	11791	100.0

Caractère PRIMAIRE Lien(s) amont :Q-EB2_AUTPAR,Q-MA2_AUTPAR

*Champ : enfant d'un seul conjoint qui ne réside pas tous les jours dans le ménage ou enfant non cohabitant de moins de 31 ans**Filtre : where v2_freqenf in ('2','3') or (v2_typedf in ('21','22','24') and v2_ager<31) ;*

V2_AUTPAR_2

Table : Enfant_V2

Autre résidence de l'enfant :

En internat, cité universitaire

		Effectifs	%
	Sans objet	9894	
0	Non	1824	96.2
1	Oui	55	2.9
9	Ne sait pas	18	0.9
	Ensemble	11791	100.0

Caractère PRIMAIRE Lien(s) amont :Q-EB2_AUTPAR,Q-
MA2_AUTPAR

Champ : enfant d'un seul conjoint qui ne réside pas tous les jours dans le ménage ou enfant non cohabitant de moins de 31 ans

Filtre : where v2_freqenf in ('2','3') or (v2_typenf in ('21','22','24') and v2_ager<31) ;

V2_AUTPAR_3

Table : Enfant_V2

Autre résidence de l'enfant :

Dans un logement indépendant

		Effectifs	%
	Sans objet	9894	
0	Non	580	30.6
1	Oui	1299	68.5
9	Ne sait pas	18	0.9
	Ensemble	11791	100.0

Caractère PRIMAIRE Lien(s) amont :Q-EB2_AUTPAR,Q-
MA2_AUTPAR

Champ : enfant d'un seul conjoint qui ne réside pas tous les jours dans le ménage ou enfant non cohabitant de moins de 31 ans

Filtre : where v2_freqenf in ('2','3') or (v2_typenf in ('21','22','24') and v2_ager<31) ;

V2_AUTPAR_4

Table : Enfant_V2

Autre résidence de l'enfant :

Autre (foyer, etc...)

		Effectifs	%
	Sans objet	9894	
0	Non	1807	95.3
1	Oui	72	3.8
9	Ne sait pas	18	0.9
	Ensemble	11791	100.0

Caractère PRIMAIRE Lien(s) amont :Q-EB2_AUTPAR,Q-
MA2_AUTPAR

Champ : enfant d'un seul conjoint qui ne réside pas tous les jours dans le ménage ou enfant non cohabitant de moins de 31 ans

Filtre : where v2_freqenf in ('2','3') or (v2_typenf in ('21','22','24') and v2_ager<31) ;

V2_AUTPAR_N

Table : Enfant_V2

Autre(s) résidence(s) de l'enfant :
nombre de réponses

		Effectifs	%
	Sans objet	9894	
0 à 2	Nombre de réponses	1879	99.1
9	Ne sait pas	18	0.9
		-----	----
	ENSEMBLE DES MODALITES PREVUES	11791	100.0

Numérique PRIMAIRE Lien(s) amont :Q-EB2_AUTPAR,Q-
MA2_AUTPAR

Champ : enfant d'un seul conjoint qui ne réside pas tous les jours dans le ménage ou enfant non cohabitant de moins de 31 ans

Filtre : where v2_freqenf in ('2','3') or (v2_typenf in ('21','22','24') and v2_ager<31) ;

V2_AUTPARFQA

Table : Enfant_V2

Fréquence avec laquelle l'enfant voit son autre parent

		Effectifs	%
	Sans objet	11300	
0	Moins d'une fois par an, jamais	163	33.2
1 à 3000	Nombre de fois	290	59.1
9600	Parent décédé ou inconnu	37	7.5
9700	Plusieurs fois par jour		
9999	Ne sait pas	1	0.2
		-----	----
	ENSEMBLE DES MODALITES PREVUES	11791	100.0

Numérique CALCULEE Lien(s) amont :Q-
MA2_AUTPARPSMA,Q-
MA2_NBAUTPARP

Champ : enfant cohabitant d'un ménage recomposé qui ne vit pas aussi chez son autre parent

Filtre : where (v2_freqenf='1' or v2_autpar_2='1' or v2_autpar_3='1' or v2_autpar_4='1') and v2_relenf in ('3','4');

V2_CJPAR

Table : Enfant_V2

Parenté avec conjoint actuel

		Effectifs	%
	Sans objet (enfants cohabitants ou beaux enfants ou décédés)	6194	
1	Parent biologique	2946	52.6
2	Parent adoptif	43	0.8
3	Ni parent biologique, ni parent adoptif	665	11.9
9	Pas de conjoint	1943	34.7
	Ensemble	11791	100.0

Caractère PRIMAIRE Lien(s) amont :Q-EB2_CJPAR

Champ : enfants du répondant non cohabitants

Filtre : where v2_typenf in ('21','22','24');

V2_DUREE

Table : Enfant_V2

Durée du trajet pour aller chez l'enfant en minutes

		Effectifs	%
	Sans objet (Enfants et beaux-enfants cohabitants ou décédés)	5443	
0 à 9999	Nombre de minutes	6348	100.0
99999	Ne sait pas		
		-----	----
	ENSEMBLE DES MODALITES PREVUES	11791	100.0

Numérique CALCULEE Lien(s) amont :Q-EB2_HEURE,Q-EB2_MINUTE,Q-EC2_HEURE,Q-EC2_MINUTE

Champ : enfants du répondant ou beaux-enfants non cohabitants

Filtre : where v2_typedf in ('21','22','23','24');

V2_ENF

Table : Enfant_V2

Avoir des enfants pour l'enfant d'au moins 16 ans (sauf enfants du conjoint)

		Effectifs	%
	Sans objet (enfants de moins de 16 ans ou enfants du conjoint)	4115	
1	Oui	3677	47.9
2	Non	3999	52.1
9	Ne sait pas		
	Ensemble	11791	100.0

Caractère PRIMAIRE Lien(s) amont :Q-EA2_ENFENF,Q-EB2_ENF

Champ : tous les enfants de 16 ans ou plus enfants du conjoint

filtre : where (ea2_verife16='1' and v2_indcoh='1')

or (v2_typedf in ('21','22','24') and 16<=v2_ager<99)

or (v2_typedf = '30' and 16<=v2_agedec);

V2_FQAOE

Table : Enfant_V2

Fréquence annuelle à laquelle le répondant s'occupe des enfants de l'enfant

		Effectifs	%
	Sans objet	8377	
0	Moins d'une fois par an, jamais	1167	34.2
1 à 700	Nombre de fois	1153	33.8
8800	les petits-enfants vivent avec le répondant	3	0.1
9000	Uniquement pendant les vacances	413	12.1
9900	N'a pas besoin qu'on s'occupe de lui	655	19.2
9999	Ne sait pas	23	0.7
		-----	----
	ENSEMBLE DES MODALITES PREVUES	11791	100.0

Numérique CALCULEE Lien(s) amont :Q-EA2_FREQO,Q-EA2_SMAO,Q-EB2_FREQOE,Q-EB2_SMAOE

Champ : Tous les enfants ayant des enfants sauf beaux-enfants non cohabitants ou décédés et V2_freqVe renseigné

Filtre : where v2_fqave not in (.,0,8800,9900,9999);

V2_FQAV

Table : Enfant_V2

Fréquence annuelle avec laquelle le répondant voit l'enfant

		Effectifs	%
	Sans objet (Enfants et beaux-enfants cohabitants ou décédés)	5443	
0	Moins d'une fois par an, jamais	490	7.7
1 à 3000	Nombre de fois	5738	90.4
9000	Uniquement pendant les vacances	88	1.4
9900	N'a pas besoin qu'on s'occupe de lui		
9999	Ne sait pas	32	0.5
		-----	----
	ENSEMBLE DES MODALITES PREVUES	11791	100.0

Numérique CALCULEE Lien(s) amont :Q-EB2_FREQV,Q-EB2_SMAV,Q-EC2_FREQV,Q-EC2_SMAV

Champ : enfants du répondant ou beaux-enfants non cohabitants

Filtre : where v2_typerf in ('21','22','23','24');

V2_FQAVC

Table : Enfant_V2

Fréquence avec laquelle le conjoint voit son enfant Nombre de fois par an

		Effectifs	%
	Sans objet (tous sauf enfants du conjoint non cohabitants)	11040	
0	Moins d'une fois par an, jamais	129	17.2
1 à 1000	Nombre de fois	612	81.5
9999	Ne sait pas	10	1.3
		-----	----
	ENSEMBLE DES MODALITES PREVUES	11791	100.0

Numérique CALCULEE Lien(s) amont :Q-EC2_FREQVC,Q-EC2_SMAVC

Champ : enfants du conjoint non cohabitants

Filtre : where v2_typerf='23';

V2_FQAVE

Table : Enfant_V2

Fréquence annuelle à laquelle le répondant voit les enfants de l'enfant

		Effectifs	%
	Sans objet (enfants sans enfant et beaux-enfants non cohabitants ou décédés)	8114	
0	Moins d'une fois par an, jamais	247	6.7
1 à 3000	Nombre de fois	3296	89.6
8800	Les petits-enfants vivent avec le répondant	4	0.1
9000	Uniquement pendant les vacances	118	3.2
9999	Ne sait pas	12	0.3
		-----	----
	ENSEMBLE DES MODALITES PREVUES	11791	100.0

Numérique CALCULEE Lien(s) amont :Q-EA2_FREQV,Q-EA2_SMAV,Q-EB2_FREQVE,Q-EB2_SMAVE

Champ : Tous les enfants ayant des enfants sauf beaux-enfants non cohabitants ou décédés

Filtre : where v2_enf='1';

V2_FREQENF

Table : Enfant_V2

Fréquence avec laquelle l'enfant d'un des 2 conjoints seulement réside avec le répondant

		Effectifs	%
	Sans objet (Enfants autres que enfants de l'un des 2 conjoints seulement de moins de 18 ans)	11080	
1	Tous les jours ou presque	468	65.8
2	Environ la moitié du temps (1 jour sur 2, 1 semaine sur 2, etc...)	158	22.2
3	Moins fréquemment	85	12.0
	Ensemble	11791	100.0

Caractère PRIMAIRE Lien(s) amont :Q-MA2_FREQEFT

*Champ : enfants du ménage de l'un des 2 conjoints seulement de moins de 18 ans**Filtre : where v2_relenf in ('3','4') and v2_ager<18;*

V2_FREQNBJ

Table : Enfant_V2

Présence de l'enfant d'une famille recomposée (enfant d'un des 2 conjoints seulement) : nombre de jours

		Effectifs	%
	Sans objet (v2_freqenf ne '3')	11706	
0 à 31	Nombre de jours par mois	61	71.8
97	Une partie des vacances,certains week-ends	24	28.2
		-----	----
	ENSEMBLE DES MODALITES PREVUES	11791	100.0

Numérique PRIMAIRE Lien(s) amont :Q-MA2_FREQNBJ

*Champ : enfants de l'un des 2 conjoints seulement de moins de 18 ans qui réside quelques jours par semaine dans le logement**Filtre : where v2_freqenf='3';*

V2_FREQVA

Table : Enfant_V2

Enfant non cohabitant : vacances avec le répondant

		Effectifs	%
	Sans objet (Enfants autres que enfants non cohabitants de moins de 18 ans)	11590	
1	Oui, la plupart des vacances	41	20.4
2	Oui, environ la moitié	83	41.3
3	Moins de la moitié	46	22.9
4	Il ne passe pas de vacances chez nous	30	14.9
9	Ne sait pas	1	0.5
	Ensemble	11791	100.0

Caractère PRIMAIRE Lien(s) amont :Q-EB2_FREQVA

*Champ : enfants non cohabitants de moins de 18 ans**Filtre : where (v2_ager<=18 or v2_ager=999) and (v2_fqav not in (.,0,9999) and v2_typenf in ('21','22','24'));*

V2_FREQVAC

Table : Enfant_V2

Enfant non cohabitant : vacances avec l'autre parent

		Effectifs	%
	Sans objet	11753	
1	Oui, la plupart des vacances	3	7.9
2	Oui, environ la moitié	3	7.9
3	Moins de la moitié	1	2.6
4	Il ne passe pas de vacances chez nous	16	42.1
5	Non concerné (parent décédé), sans objet (l'autre parent vit avec le répondant)	4	10.5
9	Ne sait pas	11	28.9
	Ensemble	11791	100.0

Caractère PRIMAIRE Lien(s) amont :Q-EB2_FREQVAC

Champ : enfants non cohabitants de moins de 18 ans d'une famille recomposée qui ne résident pas chez leur autre parent

Filtre : where (v2_ager<=18 or v2_ager=999) and v2_autpar_1 ne '1' and v2_cjpar not in ('1','2') and v2_typerf in ('21','22','24');

V2_INDCOH

Table : Enfant_V2

Nature de l'enfant : cohabitant ou non

		Effectifs	%
1	Enfant cohabitant	5115	43.4
2	Enfant non cohabitant	6676	56.6
	Ensemble	11791	100.0

Caractère CALCULEE

V2_MCOHA

Table : Enfant_V2

Ancienneté de la cohabitation

Mois

		Effectifs	%
	Sans objet (Enfants biologiques du répondant)	11592	
1 à 12	Mois	165	82.9
13	Hiver	7	3.5
14	Printemps	4	2.0
15	Eté	6	3.0
16	Automne	2	1.0
99	Ne sait pas	15	7.5
		-----	----
	ENSEMBLE DES MODALITES PREVUES	11791	100.0

Caractère PRIMAIRE Lien(s) amont :Q-MA2_MCOHAB

Champ : enfants non biologiques

Filtre : where v2_relenf in ('4','5','6');

V2_MDECES

Table : Enfant_V2

Enfants décédés : mois du décès

		Effectifs	%
	Sans objet (enfants du répondant (ou placés) en vie ou beaux- enfants)	11478	
1 à 16	Mois du décès	299	95.5
99	Ne sait pas	14	4.5
		-----	----
	ENSEMBLE DES MODALITES PREVUES	11791	100.0

Numérique PRIMAIRE Lien(s) amont :Q-EB2_MDECES

*Champ : enfants du répondant décédés**Filtre : where v2_typedf ='30';*

V2_MFINCOH

Table : Enfant_V2

Mois de fin de cohabitation

		Effectifs	%
	Sans objet (Enfants cohabitants ou beaux-enfants ou décédés)	6194	
01 à 16	Mois de fin de cohabitation	4738	84.7
99	Ne sait pas	859	15.3
		-----	----
	ENSEMBLE DES MODALITES PREVUES	11791	100.0

Numérique PRIMAIRE Lien(s) amont :Q-EB2_MFINCOH

*Champ : enfants du répondant non cohabitants**Filtre : where v2_typedf in ('21','22','24');*

V2_MNAISENF

Table : Enfant_V2

Mois de naissance de l'enfant

		Effectifs	%
	Sans objet (beaux-enfants non cohabitants ou décédés)	766	
1 à 16	Mois de naissance	10942	99.2
99	Ne sait pas	83	0.8
		-----	----
	ENSEMBLE DES MODALITES PREVUES	11791	100.0

Numérique PRIMAIRE Lien(s) amont :Q-EB2_MNAIS,Q-MNAIS2

*Champ : tous sauf beaux-enfants non cohabitants ou décédés**filtre : where v2_typedf not in ('23','35');*

V2_ORIGINE

Table : Enfant_V2

Origine de l'enfant

		Effectifs	%
1	Enfant du répondant ou du conjoint cohabitant	5115	43.4
2	Enfant du répondant non cohabitant	5597	47.5
3	Enfant du répondant décédé	313	2.7
4	Enfant du conjoint non cohabitant ou décédé	766	6.5
	Ensemble	11791	100.0

Caractère CALCULEE

V2_PLANENF

Table : Enfant_V2

Planification des naissances depuis la 1ère vague

		Effectifs	%
	Sans objet (enfant du répondant né avant novembre 2005)	11220	
1	A ce moment-là de votre vie de couple	391	68.5
2	Plus tard	34	6.0
3	Plus tôt	80	14.0
4	Pas du tout	8	1.4
5	Vous n'y pensiez pas	58	10.2
	Ensemble	11791	100.0

Caractère PRIMAIRE Lien(s) amont :Q-FB2_PLANENF

Champ : Enfants du répondant nés depuis la 1ère vague

Filtre : where enf2005>0;

détermination de enf2005 : if v2_typenf in ('11','12','21','22','24','30') then do;

if v2_anaisenf = 2005 and v2_mnaisenf > 10 then enf2005=1; else

if v2_anaisenf in (2006,2007,2008) then enf2005=1;end;

else enf2005=0;

V2_RANGENF

Table : Enfant_V2

Rang de l'enfant dans la fratrie (enfants eus ou adoptés, cohabitants ou non, et décédés)

		Effectifs	%
0	Pas d'enfant eu ou adopté (cohabitant, non cohabitant ou décédé)	931	7.9
1 à 20	Rang de l'enfant	10860	92.1
		-----	----
	ENSEMBLE DES MODALITES PREVUES	11791	100.0

Numérique CALCULEE

1 = aîné

V2_RELENF

Table : Enfant_V2

Relation avec l'enquêté(e)

		Effectifs	%
	Sans objet (enfants non cohabitants)	6676	
2	Enfant que l'enquêté a eu avec le conjoint actuel	4108	80.3
3	Enfant que l'enquêté a eu avec un conjoint précédent	808	15.8
4	Enfant que le conjoint a eu avec quelqu'un d'autre que l'enquêté	157	3.1
5	Enfant adopté	34	0.7
6	Enfant placé	8	0.2
	Ensemble	11791	100.0

Caractère PRIMAIRE Lien(s) amont :Q-MA2_REL

Champ : enfants cohabitants

Filtre : where v2_indcoh='1';

V2_SATREL

Table : Enfant_V2

Satisfaction de la relation avec l'enfant

		Effectifs	%
	Sans objet (Enfants cohabitants ou beaux-enfants ou décédés)	6194	
0 à 10	Note	5597	100.0
		-----	----
	ENSEMBLE DES MODALITES PREVUES	11791	100.0

Numérique PRIMAIRE Lien(s) amont :Q-EB2_SATREL

*Champ : enfants du répondant non cohabitants**Filtre : where v2_typenf in ('21','22','24');*

V2_SEXEENF

Table : Enfant_V2

Sexe de l'enfant

		Effectifs	%
	Sans objet (enfants décédés)	313	
1	Masculin	5859	51.0
2	Féminin	5617	48.9
9	Ne sait pas	2	0.0
	Ensemble	11791	100.0

Caractère PRIMAIRE Lien(s) amont :Q-EB2_SEXE,Q-EC2_SEXE,Q-SEXE2

*Champ : enfants non décédés**Filtre : where v2_typenf ne '30';*

V2_TYPENF

Table : Enfant_V2

Nature de l'enfant

		Effectifs	%
11	Enfant du ménage eu avec le conjoint actuel	4108	34.8
12	Enfant du ménage eu avec un autre conjoint	808	6.9
13	Enfant du conjoint appartenant au ménage	157	1.3
14	Enfant adopté appartenant au ménage	34	0.3
15	Enfant placé appartenant au ménage	8	0.1
21	Enfant n'appartenant pas au ménage eu avec le conjoint actuel	2946	25.0
22	Enfant n'appartenant pas au ménage eu avec un autre conjoint	2608	22.1
23	Enfant du conjoint n'appartenant pas au ménage	751	6.4
24	Enfant du répondant eu ou adopté n'appartenant pas au ménage adopté par le conjoint	43	0.4
30	Enfant du répondant décédé	313	2.7
35	Enfant du conjoint décédé	15	0.1
	Ensemble	11791	100.0

Caractère CALCULEE

INCOH_REP

Table : : Enfant_V2 - Repondant_V2

Répondant 2005 et 2008

		Effectifs	%
	Sans objet (pas d'incohérence)	6522	
0	Incohérence	12	100.0
		-----	----
	ENSEMBLE DES MODALITES PREVUES	6534	100.0

EXTERNE

INCOH_RMQ

Table : : Enfant_V2 - Repondant_V2

Répondant 2005 - 2008 : remarque si "doute fort" ou "faux" à incoh_rep

	Sans objet (répondant 2005-2008 ok (incoh_rep non renseigné))
1 à 50	Remarque

EXTERNE

4. Table INDIVIDU_V2

IDENT

Table :

Identifiant du répondant

Numérique

Cette variable est présente dans toutes les tables

V2_NOI

Table : Individu_V2

Numéro d'ordre de l'individu dans le ménage

Numérique CALCULEE

V2_ACT

Table : Individu_V2

Activité de la personne du ménage

		Effectifs	%
	Sans objet (Individu âgé de moins de 14 ans)	3494	
1	Salarié ou indépendant	7028	52.8
2	Membre d'une entreprise familiale ou d'une exploitation agricole	57	0.4
3	Apprenti sous contrat ou en stage rémunéré	92	0.7
4	Elève, étudiant, en formation ou en stage non rémunéré	1335	10.0
5	Chômeur (inscrit ou non à l'ANPE)	607	4.6
6	Retraité, retiré des affaires ou en préretraite	3121	23.5
7	En congé de maternité	33	0.2
8	En congé de paternité	1	0.0
9	En congé parental	85	0.6
10	En congé maladie longue durée ou en incapacité longue durée/permanente	240	1.8
11	Au foyer	600	4.5
12	Autre situation	99	0.7
	Ensemble	16792	100.0

Caractère PRIMAIRE Lien(s) amont :Q-MA2_ACT

Champ : Individus de 15 ans au moins

Filtre : where v2_ager>14;

V2_AGEM

Table : Individu_V2

Age de la personne du ménage calculé en différence de millésimes (ou au 31 décembre 2008)

		Effectifs	%
0 à 130	Age		

Numérique CALCULEE

Lien(s) amont :V2_ANAIS

$V2_AGEM = 2008 - V2_ANAIS$

V2_AGEMQ

Table : Individu_V2

Age quinquennal de la personne du ménage calculé en différence de millésimes (ou au 31 décembre 2005)

		Effectifs	%
01	Moins de 5 ans	956	5.7
02	De 5 ans à moins de 10 ans	1219	7.3
03	De 10 ans à moins de 15 ans	1275	7.6
04	De 15 ans à moins de 20 ans	1125	6.7
05	De 20 ans à moins de 25 ans	908	5.4
06	De 25 ans à moins de 30 ans	838	5.0
07	De 30 ans à moins de 35 ans	983	5.9
08	De 35 ans à moins de 40 ans	1251	7.4
09	De 40 ans à moins de 45 ans	1358	8.1
10	De 45 ans à moins de 50 ans	1164	6.9
11	De 50 ans à moins de 55 ans	1242	7.4
12	De 55 ans à moins de 60 ans	1187	7.1
13	De 60 ans à moins de 65 ans	1081	6.4
14	De 65 ans à moins de 70 ans	731	4.4
15	De 70 ans à moins de 75 ans	667	4.0
16	De 75 ans à moins de 80 ans	515	3.1
17	De 80 ans à moins de 85 ans	245	1.5
18	De 85 ans à moins de 90 ans	34	0.2
19	De 90 ans à moins de 95 ans	8	0.0
20	De 95 ans à moins de 100 ans	2	0.0
21	100 ans ou plus	5	0.0
	Ensemble	16794	100.0

Caractère CALCULEE

Lien(s) amont :V2_AGEM

*Age quinquennal à partir de V2_AGEM***V2_AGER**

Table : Individu_V2

Age de la personne du ménage en années révolues à la date d'enquête

		Effectifs	%
0 à 130	Age		

Numérique CALCULEE

Lien(s) amont :V2_ANAIS,V2_MNAIS

Variable calculée dans Blaise dans le tableau des habitants du logement (servant au tirage du répondant)

V2_AGERQ

Table : Individu_V2

Age quinquennal de la personne du ménage en années révolues à la date d'enquête

		Effectifs	%
01	Moins de 5 ans	994	5.9
02	De 5 ans à moins de 10 ans	1215	7.2
03	De 10 ans à moins de 15 ans	1285	7.7
04	De 15 ans à moins de 20 ans	1113	6.6
05	De 20 ans à moins de 25 ans	897	5.3
06	De 25 ans à moins de 30 ans	842	5.0
07	De 30 ans à moins de 35 ans	987	5.9
08	De 35 ans à moins de 40 ans	1257	7.5
09	De 40 ans à moins de 45 ans	1357	8.1
10	De 45 ans à moins de 50 ans	1171	7.0
11	De 50 ans à moins de 55 ans	1228	7.3
12	De 55 ans à moins de 60 ans	1195	7.1
13	De 60 ans à moins de 65 ans	1070	6.4
14	De 65 ans à moins de 70 ans	719	4.3
15	De 70 ans à moins de 75 ans	668	4.0
16	De 75 ans à moins de 80 ans	518	3.1
17	De 80 ans à moins de 85 ans	230	1.4
18	De 85 ans à moins de 90 ans	34	0.2
19	De 90 ans à moins de 95 ans	7	0.0
20	De 95 ans à moins de 100 ans	2	0.0
21	100 ans ou plus	5	0.0
	Ensemble	16794	100.0

Caractère CALCULEE

Lien(s) amont :V2_AGER

Age quinquennal à partir de V2_AGER

V2_ANAIS

Table : Individu_V2

Année de naissance de la personne du ménage du répondant

		Effectifs	%
1900 à 2005	Année de naissance		

Numérique PRIMAIRE Lien(s) amont :Q-ANAIS2

V2_DEMI

Table : Individu_V2

Demi-frère ou demi-soeur

		Effectifs	%
	Sans objet (âgés d'au moins 18 ans ou autre que frère ou soeur)	16740	
1	Frère ou soeur	49	90.8
2	Demi-frère ou demi-soeur (un seul parent commun)	5	9.3
	Ensemble	16794	100.0

Caractère PRIMAIRE Lien(s) amont :Q-MA2_DEMI

Filtre : where v2_rel='15' and v2_ager<18;

V2_MERE

Table : Individu_V2

Mère dans le ménage (pour chaque petit-enfant ou autre membre du ménage de moins de 18 ans)

		Effectifs	%
	Sans objet (âgés d'au moins 18 ans ou autre que petit-enfant, autre membre de la famille)	16755	
1	Oui	30	76.9
2	Non	9	23.1
	Ensemble	16794	100.0

Caractère PRIMAIRE Lien(s) amont :Q-MA2_MERE

Filtre : where v2_rel in ('13','17','18') and v2_ager < 18;

V2_MNAIS

Table : Individu_V2

Mois de naissance de la personne du ménage

		Effectifs	%
1 à 12	Mois de naissance	16767	99.8
99	Ne sait pas	27	0.2
		-----	----
	ENSEMBLE DES MODALITES PREVUES	16794	100.0

Numérique PRIMAIRE Lien(s) amont :Q-MNAIS2

V2_MNOI

Table : Individu_V2

Mère dans le ménage (pour chaque petit-enfant ou autre membre du ménage de moins de 18 ans)

		Effectifs	%
	Sans objet (la mère n'est pas dans le ménage)	16764	
1 à 20	Noi de la personne		
	VALEURS TROUVEES ----->		
	2	15	50.0
	3	9	30.0
	4	1	3.3
	5	4	13.3
	6	1	3.3
	Ensemble	16794	100.0

Caractère PRIMAIRE Lien(s) amont :Q-MA2_MNOI

Filtre : where v2_mere='1';

V2_PERE

Table : Individu_V2

Père dans le ménage (pour chaque petit-enfant ou autre membre du ménage de moins de 18 ans)

		Effectifs	%
	Sans objet (âgés d'au moins 18 ans ou autre que petit-enfant, autre membre de la famille)	16755	
1	Oui	14	35.9
2	Non	25	64.1
	Ensemble	16794	100.0

Caractère PRIMAIRE Lien(s) amont :Q-MA2_PERE

Filtre : where v2_rel in ('13','17','18') and v2_ager < 18;

V2_PNOI

Table : Individu_V2

Père dans le ménage (pour chaque petit-enfant ou autre membre du ménage de moins de 18 ans)

		Effectifs	%
	Sans objet (le père n'est pas dans le ménage)	16780	
1 à 20	Noi de la personne		
	VALEURS TROUVEES ----->		
	2	7	50.0
	3	5	35.7
	4	2	14.3
	Ensemble	16794	100.0

Caractère PRIMAIRE Lien(s) amont :Q-MA2_PNOI

Filtre : where v2_pere='1';

V2_REL

Table : Individu_V2

Relation avec l'enquêté(e)

		Effectifs	%
	Sans objet (les répondants)	6534	
1	Conjoint	4374	42.6
2	Enfant que l'enquêté a eu avec le conjoint actuel	4108	40.0
3	Enfant que l'enquêté a eu avec un conjoint précédent	808	7.9
4	Enfant que le conjoint a eu avec quelqu'un d'autre que l'enquêté	157	1.5
5	Enfant adopté	34	0.3
6	Enfant placé	8	0.1
7	Conjoint d'un enfant du répondant (gendre ou bru)	17	0.2
8	Père/mère biologique	374	3.6
9	Père/mère adoptif	12	0.1
10	Beau-parent ou parent d'accueil	25	0.2
11	Père/mère biologique ou adoptif du conjoint actuel	22	0.2
12	Beau-parent ou parent d'accueil du conjoint actuel	7	0.1
13	Petit- ou arrière-petit-enfant (de l'enquêté ou du conjoint)	34	0.3
14	Grand- ou arrière-grand-parent (de l'enquêté ou du conjoint)	6	0.1
15	Frère ou soeur	188	1.8
16	Frère ou soeur du conjoint	6	0.1
17	Autre membre de la famille de l'enquêté	22	0.2
18	Autre membre de la famille du conjoint	6	0.1
19	N'appartient pas à la famille	52	0.5
	Ensemble	16794	100.0

Caractère PRIMAIRE Lien(s) amont :Q-MA2_REL

V2_SEXE

Table : Individu_V2

Sexe de la personne du ménage

		Effectifs	%
1	Masculin	8247	49.1
2	Féminin	8547	50.9
	Ensemble	16794	100.0

Caractère PRIMAIRE Lien(s) amont :Q-SEXE2

INCOH_REP

Table : Individu_V2 - Repondant_V2

Répondant 2005 et 2008

		Effectifs	%
	Sans objet (pas d'incohérence)	6522	
0	Incohérence	12	100.0
		-----	----
	ENSEMBLE DES MODALITES PREVUES	6534	100.0

EXTERNE

INCOH_RMQ

Table : Individu_V2 - Repondant_V2

Répondant 2005 - 2008 : remarque si "incohérence" (0) à incoh_rep

	Sans objet (répondant 2005-2008 ok (incoh_rep non renseigné))
1 à 50	Remarque

EXTERNE

VI I I . L'équipe ERFI (vague 2)

Responsable scientifique (maîtrise d'ouvrage) : Arnaud Régnier-Loilier (INED)

Maîtrise d'œuvre : Insee

Coordination INED : Arnaud Régnier-Loilier, Cécile Lefèvre

Coordination Insee : Jean-Luc Dedenon (Insee, Nancy)

Coordination des conventions avec l'INED : Arnaud Régnier-Loilier, Nancy Grynszpan, Sylvie Burnichon

Financement des coûts externes : INED, CNAF, Drees.

Suivi des répondants entre les deux vagues : Service des enquêtes de l'Ined (Arnaud Régnier-Loilier, Lamia Zamouri, Ruxandra Popa)

« Capisation » (programmation informatique du questionnaire) : Nathalie Campagne (Insee, DR Lille)

« Aval Capi » (creation des tables SAS en sortie de Capi) : Patrick Lobo (Insee, Orléans)

Calcul de la pondération : Nicolas Razafindratsima, Ruxandra Popa (INED, Service des enquêtes)

Documentation et table SAS de diffusion : Liliane Lincot (Insee, DG)

Réalisation des entretiens : 454 enquêteurs de l'Insee dans les 22 DR de l'Insee (France Métropolitaine)

Logo de l'enquête française : Isabelle Brianchon (INED)

Site Internet (www-erfi.ined.fr) : Arnaud Régnier-Loilier (conception, rédaction, mise à jour),

Geneviève Bourge (mise en place) (INED)

Bien d'autres personnes ont participé à ce projet, appartenant à différents services de l'Insee (unité « Blaise », unité « Méthodes Statistiques », personnels des Directions régionales, les 454 enquêteurs), au service des enquêtes de l'INED, à différentes unités de recherche de l'INED, aux services de la reprographie, de la logistique, juridique et financier de l'INED.